

GTB 系列 干式试验变压器

使用说明书



武汉市华英电力科技有限公司

地址：武汉市东湖高新区光谷大道 62 号光谷总部国际 7 栋 4 层

电话：400-027-0098 / 027-82850969

传真：027-82210223

E-mail: whhy97@126.com

网址: <http://www.hy-dl.cn>

GTB(JZ)系列特种干式高压试验变压器

一、特点与用途:

本系列变压器, 利用先进的生产设备, 采用线圈绕组环氧真空浇注及 CD 型铁心的新工艺, 和同类产品油浸式变压器相比, 明显地降低重量, 减少体积, 在质量上提高了绝缘强度和抗湿程度, 并有效地削弱了漏磁而大大加强了变压器承受试验短路电流的冲击能力; 本系列产品具有重量轻, 体积小, 造型美观, 性能稳定, 使用携带方便等优点。特别适用于现场操作, 是国内更新换代的新型交直流两用高压试验变压器。本系列产品适用于电力系统的现场检测各种电气设备的绝缘性能试验, 电器产品的直流耐压及泄漏电流试验, 同时还可作其他需要交直流高压小的各种电气系统或装置中的高压电源。

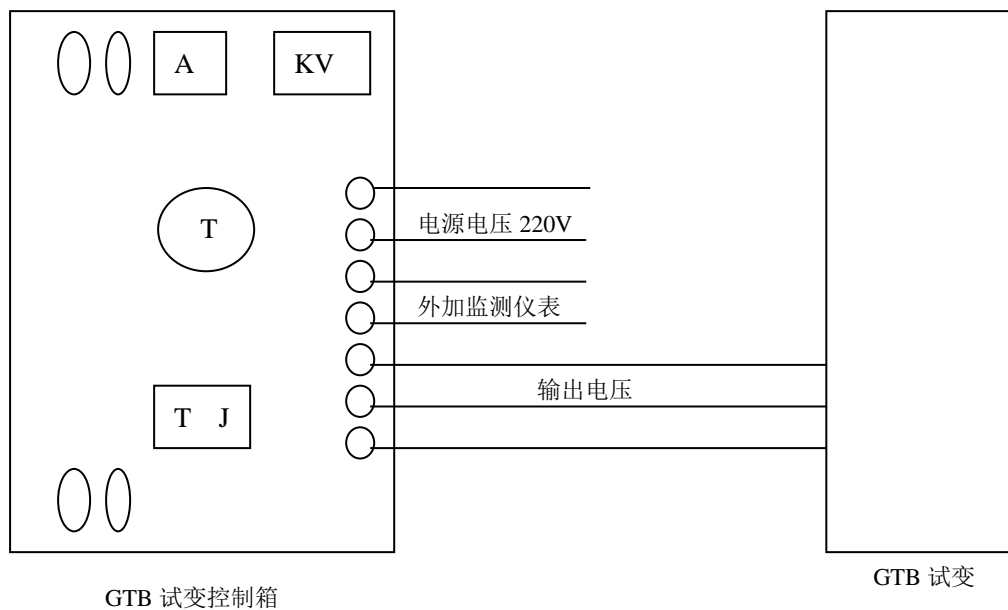
二、技术指标:

- 1、阻抗电压: 4.5%~8%
- 2、输出电压波形: 正弦波;
- 3、表面温升: <55℃;
- 4、空载损耗: 0.2%~0.35%

三、主要技术参数:

规格型号	容量 (KVA)	输入电压 (V)	输出电压 (KV)	输出电流 (mA)	输出直流高压 (KV)	最大外形尺寸 (mm)	重量 (kg)
GTB(JZ)-1.5/50	1.5	200	50	30	70	250×200×370	25
GTB(JZ)-3/50	3			60		270×220×370	30
GTB(JZ)-6/50	6			120		300×270×490	50
GTB(JZ)-10/50	10			200		380×290×500	68
GTB(JZ)-15/50	15			300		380×290×800	78
GTB(JZ)-20/50	20			400		380×290×800	82
GTB(JZ)-2/100	2			400		100	20
GTB(JZ)-5/100	5	50	380×290×800		76		
GTB(JZ)-10/100	10	10	380×290×1000		80		
GTB(JZ)-15/100	15	150	380×290×1000		82		

四、控制箱（台）外连接示意图



五、使用操作

- 1、接上操作箱（台）电源指示灯亮。
- 2、按启动按钮，运行指示灯亮（否则，即调压器未在零位，请斜调压器手轮往顺时针方向旋转至零位）表示可以进行试验操作。
- 3、须顺时针转动调压器手轮，使调节速度 2KV/S 为佳，注视高压表升到所需的电压值，如在升压过程中被试品，发生击穿短路而过流时，过流继电器动作，自动切断电源。
- 4、如试验要求过流控制，则在操作前，事先将过流继电器，调整至试验所需的电源电流值，工作时电流继电器将会按试验要求进行过流保护。
- 5、监测高压表的同时，可在仪表端采用外加 0.5 级电压表监测。

六、设备保养：

设备应置于干燥通风处保存，注意防潮防尘。

七、随机备件：

- | | |
|-------------|----|
| 1、干式变压器 | 壹台 |
| 2、产品说明书 | 壹份 |
| 3、产品试验报告 | 壹份 |
| 4、产品合格证、保修卡 | 壹份 |