

绝缘靴（手套）试验装置

使用说明书



武汉市华英电力科技有限公司

地址：武汉市东湖高新区光谷大道 62 号光谷总部国际 7 栋 4 层

电话：400-027-0098 / 027-82850969

传真：027-82210223

E-mail: whhy97@126.com

网址: <http://www.hy-dl.cn>

目 录

一、	产品简介.....	1
二、	工作原理.....	1
三、	结构设计.....	2
四、	配套使用方法.....	4
五、	注意事项.....	5
六、	运输及保存.....	6
七、	装置配套.....	6
八、	主要技术参数.....	6
九、	附表：常用电气绝缘工具试验标准.....	7

一、产品介绍

绝缘靴（手套）耐压装置是我公司根据绝缘靴（手套）的试验规程，并遵从广大用户意见而设计生产的。该产品有效的解决了过去不规则的测试方式，从而简化了测试手续，提高了测试速度。更可靠地鉴别绝缘靴（手套）的泄漏电流，绝缘老化，工频耐压等参数。保障了试验工作者的安全，是理想的绝缘靴（手套）专用设备。其主要特点：可同时测试 3 双绝缘靴（手套），并可读取每只的泄漏电路，准确判断不合格的绝缘靴（手套）；结构底部装配脚轮，可随意移动。

二、工作原理

接入 0~220V 电源，调节工频耐压试验台，根据试验变压器的电磁感应原理，使变压器产生 0~30KV 工频高压至各电极，使绝缘靴（手套）获得规定的试验电压。根据绝缘靴（手套）试验规程，读取、纪录测试参数。成套使用接线图见图 1（毫安表六块）

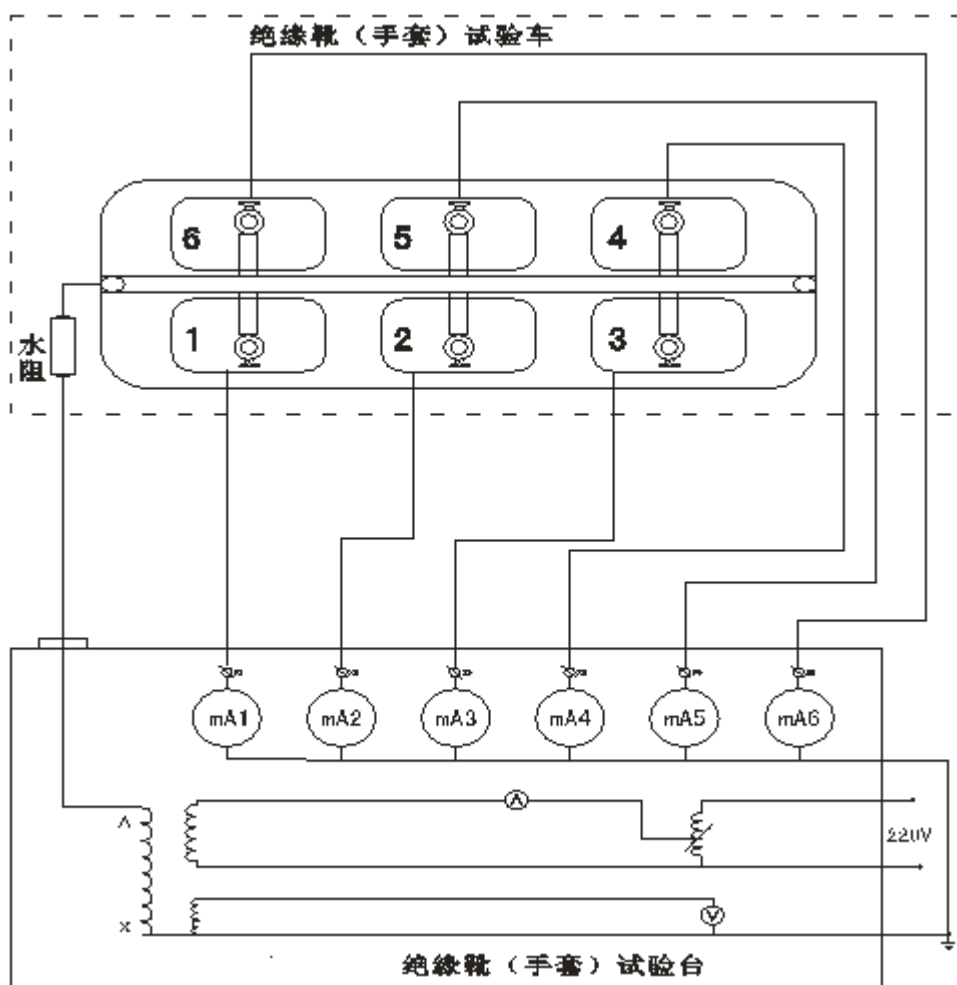
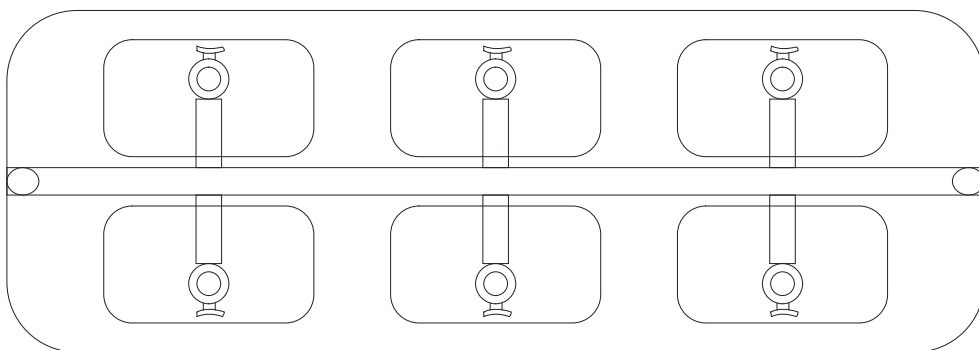
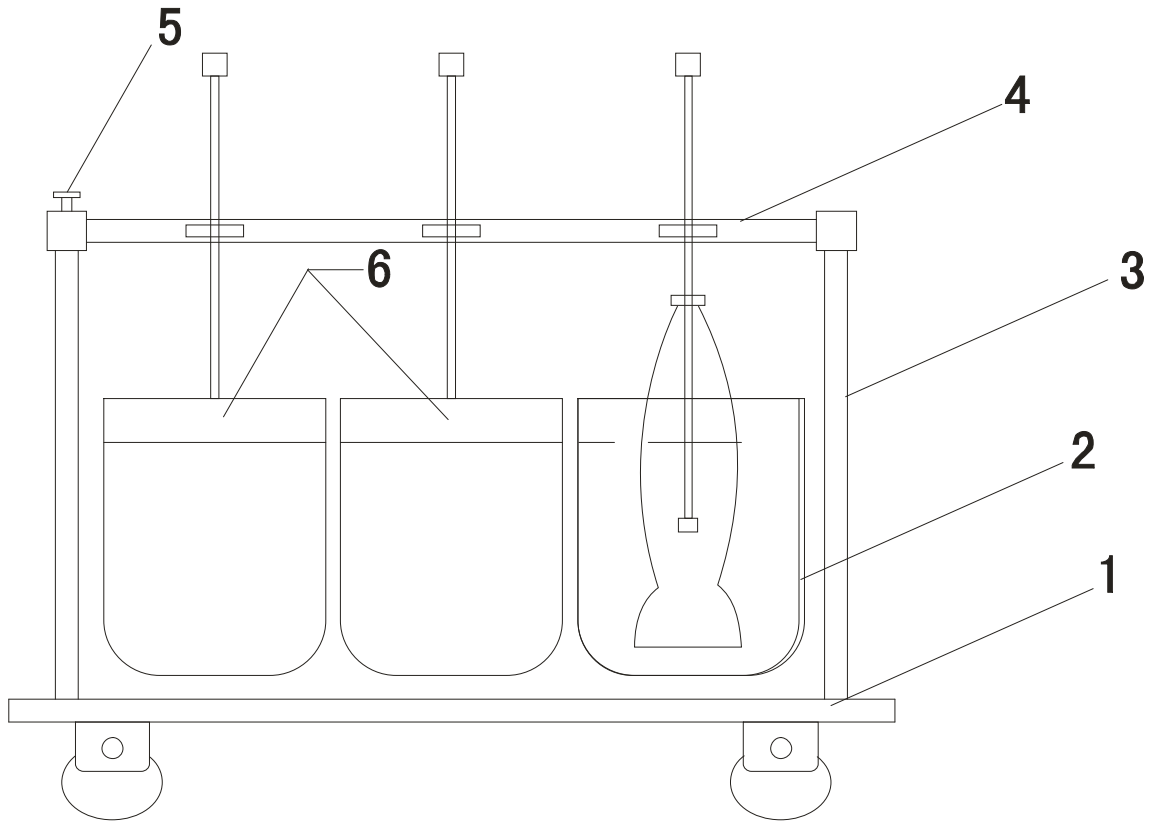


图 1：成套使用接线图

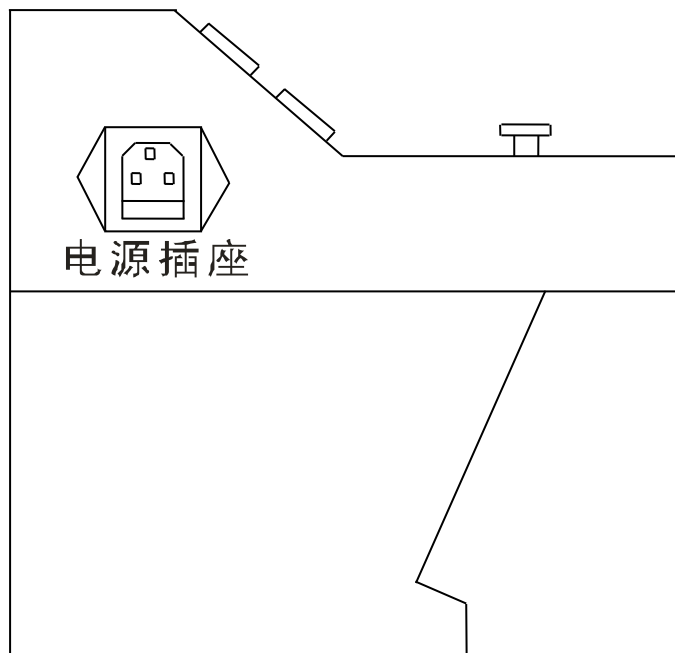
三、结构设计

该产品分二部分组成：

1. 绝缘靴（手套）试验车，试验车由移动托架、盛水水槽、电极杆支撑等组成；
 2. 绝缘靴（手套）试验台，绝缘靴（手套）试验台由变压器及其控制部分组成。
- 绝缘靴（手套）试验车装置见图 2，绝缘靴（手套）试验台外形见图 3。



- | | | |
|----------|----------|------------|
| 1. 移动托架 | 2. 盛水槽 | 3. 绝缘撑杆 |
| 4. 电极杆支撑 | 5. 高压接线端 | 6. 泄漏测量接线端 |



四、配套使用方法

1. 使用前根据图 2 将绝缘撑(3)安装在移动托架(1)上,再将电极杆支撑(4)两端插入绝缘撑杆(3)内,最后将电极杆依次装在电极支撑内。

2. 绝缘靴(手套)内盛水不能高于绝缘靴(手套)口以下 5CM,并确保绝缘靴(手套)露出水面的部分干燥清洁,然后将高压电极置于绝缘靴(手套)内并将绝缘靴(手套)夹好。

3. 按图 1、图 2 将水阻的一端与绝缘靴(手套)试验车上的高压输入螺母(7)相连,另一端用 35KV 高压电缆由绝缘靴(手套)试验台的高压出线口引至绝缘靴(手套)试验台内试验变压器高压输出端 A,将盛水槽 1-6 上的泄漏测量接线端与绝缘靴(手套)试验台上的接线端 X1-X6 一一对应相连。

4. 检查总电源是否与输入电源一致($\sim 220V$ 50HZ),设定好电流继电器动作值,同时设点好时间继电器的动作值,合上空开,电源指示灯亮,调压器的手轮置于零位时,零位指示灯亮,此时可送电操作。

5. 按下复位按钮使故障指示灯灭。按下送电按钮,主接触器工作,调压器受电,电源指示灯灭、送电指示灯亮,同时声光报警。

6. 顺时针旋转调压器手轮,声光报警停止,注视电压表、毫安表的指示,以每秒小于 3KV 的升压速度升压,当升到所需要电压值时,按下计时按钮,并密切关注试验品情况。

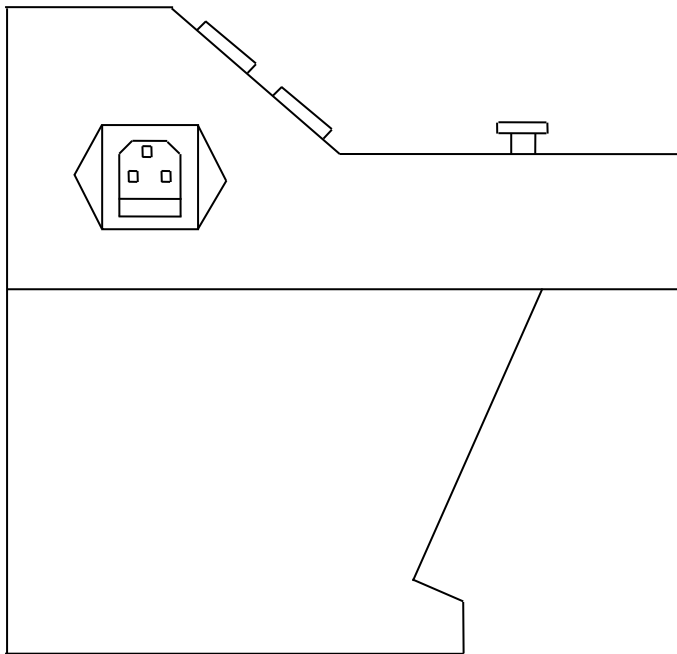
7. 在试验过程中,如果泄漏电流大于规定值、试验品被击穿,电流继电器动作,调压器自动断电,泄漏电流超标或被击穿的绝缘靴(手套)对应指示灯亮,切断电源,取下泄漏电流超标或被击穿的绝缘靴(手套),然后再升压操作,达到规定电压及耐压时间并且泄漏电流不大于规定值时,声光报警,说明产品合格,否则试验品不合格。

8. 整个试验过程结束后,应切断电源,拆卸绝缘(手套),换第二批,重复上述方法进行试验。

9 以上试验方法也可以用钢珠形式进行

五、注意事项

1. 该试验装置在试验过程中，操作人员应安全距离操作（空气中每米小于20KV），工频耐压试验台必须可靠接地，接地电阻小于 0.1Ω 。
2. 使用前应测试绝缘电阻，其绝缘电阻值应大于 $2M\Omega$ 。
3. 使用前应检查各电气元件触点是否松动，接触是否良好，各保护系统是否能正常工作。
4. 使用前，应将绝缘撑杆、电极、电极杆、盛水槽等各部位用酒精擦拭。
5. 试验完毕应将水放完，用棉布将各部位擦干。若长期不用时将水槽、电极杆、绝缘撑杆置于干燥通风处保存。
6. 工作和存放场所应无严重影响绝缘的气体、蒸汽、化学性尘埃及其它爆炸性和侵蚀性介质。
7. 必须由专业人员操作，并严格遵守操作程序。



六、运输及保护

1. 本装置运输时，应外套塑料袋防潮，箱内四周垫有泡沫防震。
2. 搬运过程中，应防止硬冲击。
3. 本装置在相对湿度不大于80%、无腐蚀性物质、干燥通风的场所保存。

七、装置配套

- | | |
|---------------|-----|
| 1. 绝缘靴（手套）试验车 | 1 台 |
| 2. 绝缘靴（手套）试验台 | 1 台 |
| 3. 使用说明书 | 1 份 |
| 4. 合格证 | 1 份 |
| 5. 测试线 | 1 套 |

八、主要技术参数

1. 输入电压：~220V50HZ
2. 输出电压：0-30KV
3. 容量：3KVA
4. 测试数量：每次 3 双
5. 介质：绝缘靴（手套）试验车 80KG
工频耐压试验台 70KG

附表:常用电气绝缘工具试验标准

序号	名称	电压等级 (KV)	周期 (年)	交流电压 (KV)	时间 (MIN)	泄漏电流 (MA)	备置
1	绝缘板	6~10	1 次	30	5		
		35		80			
2	绝缘罩	35	1 次	80	5		
3	绝缘夹钳	35 以下	1 次	3 倍线电压	5		
		110		260			
		220		400			
4	验电笔	6~10	2 次	40	5		
		20~35		105			
5	绝缘手套	高压	2 次	8	1	≤9	
		低压		2.5		≤2.5	
6	核相器		2 次	6		1.7~2.4	
		10		10	1.4~1.7		
7	橡胶绝缘靴	高压	2 次	15	2	≤7.5	

九、售后承诺

本公司所售产品若有质量问题，实行一年包换、三年免费维修、终身维护的制度。