

SLQ 系列 大电流发生器

使用说明书



武汉市华英电力科技有限公司

地址：武汉市东湖高新区光谷大道 62 号光谷总部国际 7 栋 4 层

电话：400-027-0098 / 027-82850969

传真：027-82210223

E-mail: whhy97@126.com

网址: <http://www.hy-dl.cn>

SLQ 系列大电流发生器

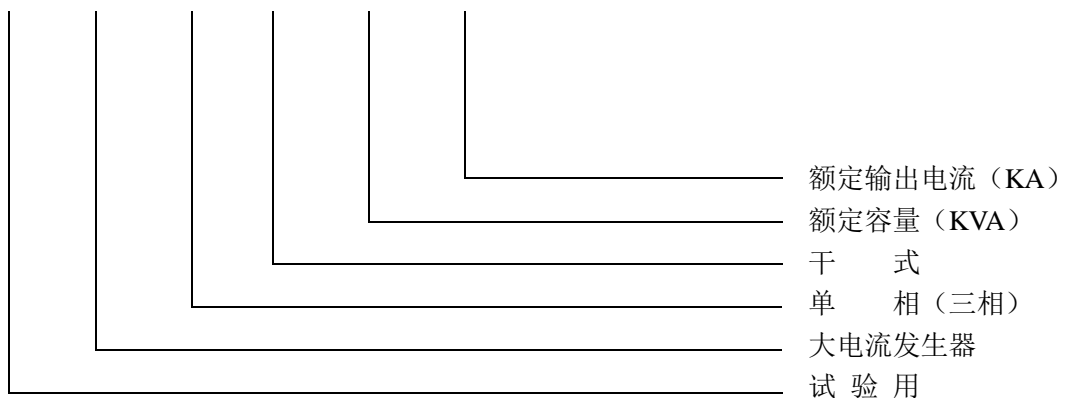
一、概述:

SLQ 系列大电流发生器是为电力部门和工矿企业进行电气设备试验而设计制造的专用设备,适用于各种开关、电流互感器和其它电器设备的电流负载试验及温升试验。

本系列产品根据体积、重量的不同采用分体、一体式结构,具有输出电流无极调整、电流上升平稳、负荷变化范围大、工作可靠、操作简便安全等特点,可作为工矿企业进行升流或温升试验的电流源设备。

本系列产品型号释义:

Y L D(S)G — □ / □



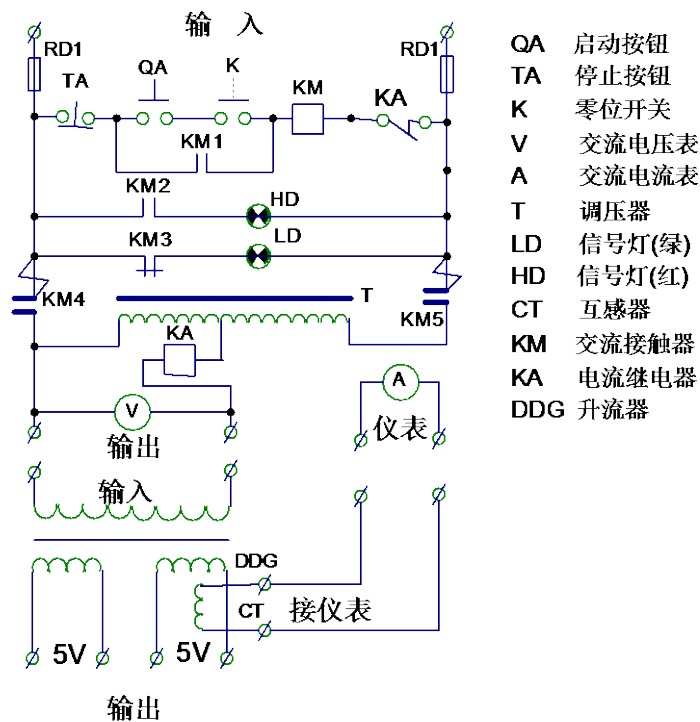
二、主要技术参数

型号	额定容量 (KVA)	升流器额定输入		升流器额定输出		结构形式
		电流(A)	电压(V)	电流(KA)	电压(V)	
SLQ-3/500	3	15	200	0.5	5	整体 / 分体
SLQ-5/1000	5	25	200	0.5/1	10/5	整体 / 分体
SLQ-10/2000	10	50	200	1/2	10/5	整体 / 分体
SLQ-15/3000	15	75	200	1.5/3	10/5	整体 / 分体
SLQ-20/4000	20	50	400	2/4	10/5	整体 / 分体
SLQ-25/5000	25	62.5	400	2.5/5	10/5	整体 / 分体
SLQ-40/8000	40	100	400	4/8	10/5	整体 / 分体

注:“升流器额定输出”栏中,左边为串联输出参数,右边为并联输出参数。如:“0.5/1”中:“0.5”为串联输出参数;“1”为并联输出参数。

三、工作原理

本系列产品由操作台和升流器两部分联接组成。操作台接入 220V (380V) 工频电源后,可通过调节调压器输出电压而获得试验所需的大电流。其工作原理图如下:



YLDG系列大电流发生器接线原理图

四、使用方法

1. 按工作原理图接好线路。变压器外壳、操作台等必须接地良好。
2. 接通电源，操作台上的绿色指示灯亮，再按启动按钮，红色指示灯亮，显示升流器等待升流。
3. 顺时针均匀旋转调压器，使输出电流指示值至所需的大电流。
为了保证测试精度，可在仪表线柱上串接一标准电流表。
4. 试验中，一旦出现异常情况，应立即切断电源，查明原因后再行试验。
5. 试验完毕，必须将调压器调回零位，按停止按钮切断电源；切断工作电源后，方可拆除试验接线，以保证安全。

五、注意事项

1. 本设备是为短时间的工作而设计的，所以不允许长时间在额定容量下工作，特别不允许超过额定电流运行，以防过热，其时间范围如下：

负载情况（占额定%）	最大持续运行时间（分钟）
100	1
75	3
50	30

2. 新安装和长时间不用的变压器，运行前应用 1500V 兆欧表测量线圈之间及线圈对地的绝缘电阻，在电阻值不低于 0.5 兆欧时方可使用。

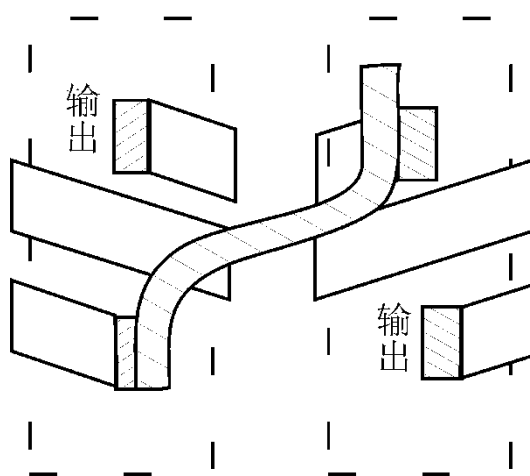
3. 使用中，升流变压器和操作台必须可靠接地，确保安全。
4. 升流时应缓慢均匀，搬动时应避免过大的震动。
5. 调压器与电刷接触表面应保持清洁，视情况可用棉纱蘸 90%酒精擦拭干净。
6. 本设备应存放于室内清洁、通风、干燥之处。

六、设备成套性

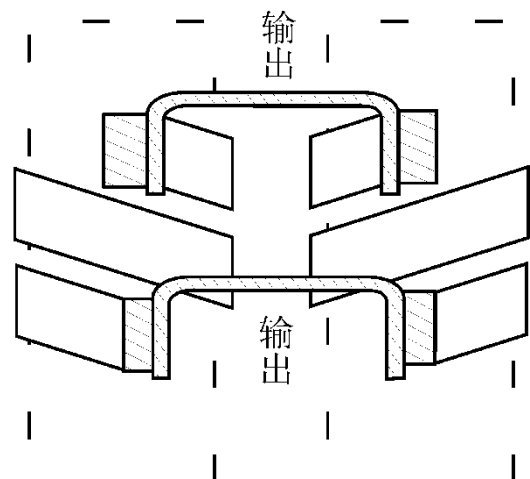
- | | | | |
|-------------|----|------------|----|
| 1. 操作台 | 一台 | 4. 产品使用说明书 | 一份 |
| 2. 升流变压器 | 一台 | 5. 出厂试验报告 | 一份 |
| 3. 产品合格证保修卡 | 一份 | | |

备注：①、如为整体式结构，则 1、2 项合为一体。
 ②、大电流导线依用户要求而定，单独配置。

- 1、电源输入：三相 380V/50HZ
- 2、控制台三相输出接大电流发生器三相输入。
- 3、控制台仪表接大电流发生器本体仪表。
- 4、控制台及大电流发生器仪表本体均应可靠接地。



升流器输出侧铜排串联示意图



输出侧铜排并联示意图

三相大电流发生器注意事项：

- 5、其它技术参数，接线原理图，使用方法及注意事项同大电流发生器使用说明书。