

# HYKFR 变压器空负载容量综合测试仪

## 使用说明书



## 武汉市华英电力科技有限公司

地址：武汉市东湖高新区光谷大道 62 号光谷总部国际 7 栋 4 层

电话：400-027-0098 / 027-82850969

传真：027-82210223

E-mail: [whhy97@126.com](mailto:whhy97@126.com)

网址: <http://www.hy-dl.cn>

## 尊敬的顾客

感谢您购买本公司 HYKFR 变压器空负载容量综合测试仪。在您初次使用该产品前，请您详细地阅读本使用说明书，将可帮助您熟练地使用本仪器。

我们的宗旨是不断地改进和完善公司的产品，因此您所使用的产品可能与使用说明书有少许的差别。如果有改动的话，我们会用附页方式告知，敬请谅解！您有不清楚之处，请与公司售后服务部联络，我们定会满足您的要求。



由于输入输出端子、测试柱等均有可能带电压，您在插拔测试线、电源插座时，会产生电火花，小心电击，避免触电危险，注意人身安全！

## 慎重保证

本公司生产的产品，在发货之日起三个月内，如产品出现缺陷，实行包换。一年内如产品出现缺陷，实行免费维修。一年以上如产品出现缺陷，实行有偿终身维修。

### ◆ 安全要求

请阅读下列安全注意事项，以免人身伤害，并防止本产品或与其相连接的任何其它产品受到损坏。为了避免可能发生的危险，本产品只可在规定的范围内使用。

**只有合格的技术人员才可执行维修。**

#### —防止火灾或人身伤害

**使用适当的电源线。**只可使用本产品专用、并且符合本产品规格的电源线。

**正确地连接和断开。**当测试导线与带电端子连接时，请勿随意连接或断开测试导线。

**产品接地。**本产品除通过电源线接地导线接地外，产品外壳的接地柱必须接地。为了防止电击，接地导体必须与地面相连。在与本产品输入或输出终端连接前，应确保本产品已正确接地。

**注意所有终端的额定值。**为了防止火灾或电击危险，请注意本产品的所有额定值和标记。在对本产品进行连接之前，请阅读本产品使用说明书，以便进一步了解有关额定值的信息。

**请勿在无仪器盖板时操作。**如盖板或面板已卸下，请勿操作本产品。

**使用适当的保险丝。**只可使用符合本产品规定类型和额定值的保险丝。

**避免接触裸露电路和带电金属。**产品有电时，请勿触摸裸露的接点和部位。

**在有可疑的故障时，请勿操作。**如怀疑本产品有损坏，请本公司维修人员进行检查，切勿继续操作。

**请勿在潮湿环境下操作。**

**请勿在易爆环境中操作。**

**保持产品表面清洁和干燥。**

### —安全术语

---

**警告：**警告字句指出可能造成人身伤亡的状况或做法。

---

---

**小心：**小心字句指出可能造成本产品或其它财产损坏的状况或做法。

---

# 目 录

目 录 .....	IV
一、概述 .....	5
二、功能特性 .....	5
三、主要技术指标 .....	6
1、环境条件 .....	6
2、测量范围 .....	6
3、测试精度 .....	6
4、绝缘强度 .....	7
5、其他指标 .....	7
四、面板功能说明 .....	7
五、操作说明 .....	8
1、开关说明 .....	8
2、键盘使用方法 .....	8
3、主界面介绍 .....	8
4、容量型号测试过程介绍 .....	9
5、空载试验过程介绍 .....	12
6、负载试验过程介绍 .....	14
7、系统设置说明 .....	17
附录 .....	19
1、试验接线图 .....	19
2、仪器检定方法 .....	25
3、显示结果说明及理论计算公式 .....	26
4、电池使用及充电注意事项 .....	28
5、常见故障排除方法 .....	28

## 一、概述

我国电力系统实行两部制电价：除了收取计量装置所计量的费用外，还要根据变压器容量收取基本电费；对于较大用户在投运变压器时还要一次性交纳增容费。随着电力行业的发展，用电量的增大，自有变压器和私人承包变压器已渐渐占据了配变中相当的份额，随之而来的就是个人为了达到少交费、多用电的目的而采取的各种弄虚作假的手段（主要是改、换变压器铭牌）；电力部门苦于没有有效的监管手段，有些用户年偷电费额达数十万之多。

**HYKFR 变压器空负载容量综合测试仪**是我公司专门针对不良电力用户偷逃基本电费、私自增容问题而研发设计的新型仪器，用于变压器容量、空载、负载等特性参数测量的高精密仪器。本仪器为多功能测量仪器，相当于往常两种测试仪器：即变压器容量测试仪+变压器特性参数测试仪。它可对多种变压器的容量、型式、空载电流、空载损耗、短路（负载）损耗、阻抗电压等一系列工频参数进行精密的测量。

本产品具有体积小、重量轻、测量准确度高、稳定性好、操作简单等诸多优点。完全可以取代以往利用多表法测量变压器损耗和容量的方法，接线更简单，测试、记录更方便，使您的工作效率得到了大幅度的提升。

## 二、功能特性

- 1、可精确测量各种配电变压器的容量，方便、准确。
- 2、可测量变压器的空载电流、空载损耗、短路电压、短路（负载）损耗。
- 3、仪器内部自动进行量程切换，允许测量电压、电流范围宽，接线简单。
- 4、做三相变压器的空载、负载试验时，仪器能自动判断接线是否正确，并显示三相电压、电流的向量图。
- 5、单机可以完成 1000KVA 以下的配电变压器全电流下的负载实验的测量；在三分之一额定电流下可完成 3150KVA 以下的配电变压器的负载试验的测量（在三分之一的额定电流下，仪器可换算到额定电流下的负载损耗参数）。
- 6、所有测试结果均自动进行相关校正。仪器可自动进行诸如：波形校正、温度校正、非额定电压校正、非额定电流校正等多种校正，使测试结果准确度更高。
- 7、320x240 大屏幕、高亮度的液晶显示，全汉字菜单及操作提示实现友好的人机对话，触摸按键使操作更简便，宽温液晶带亮度调节，可适应冬夏各季。
- 8、仪器可以由用户预设 40 组被试品参数，而且这些参数可以根据需要随时

删除和增加，使用非常方便。

- 9、 自带实时电子钟，自动记录试验的日期、时间利于实验结果的保存、管理。
- 10、 面板式热敏打印机，可现场快速打印试验结果。
- 11、 数据（试品设置、测量结果、测试时间等）具备掉电存贮及浏览功能，可以存储 500 组实验结果，能与计算机联机传送数据。
- 12、 允许外接电压互感器和电流互感器进行扩展量程测量，可测量任意参数的被试品。

## 三、主要技术指标

### 1、环境条件

温度：-5°C~40°C

相对湿度：<95%（25°C）

海拔高度：<2500m

外界干扰：无特强震动、无特强电磁场

外部供电电源：220VAC±10%，45Hz~55Hz

### 2、测量范围

容量：10KV 油浸式、干式变压器:30KVA~2500KVA

35KV 油浸式变压器:50KVA~31500KVA

20KV 干式变压器：50KVA~2500KVA

35KV 干式变压器：50KVA~2000KVA

电压：0~450V（相电压），0~800V（线电压），仪器内部自动切换量程

电流：0~100A，仪器内部自动切换量程

频率：45Hz~65Hz

### 3、测试精度

电压：20~100V，±0.2%FS；100~450V，±0.2%

电流：0.5~10A，±0.2%FS；10~100A，±0.2%

功率：±0.5%（CosΦ>0.1），±1.0%（0.02<CosΦ<0.1）

## 4、绝缘强度

电压、电流输入端对机壳的绝缘电阻 $\geq 100M\Omega$ 。

工作电源输入端对外壳之间承受工频 2KV（有效值），历时 1 分钟实验。

## 5、其他指标

外形尺寸：400×300×220mm

重量：12Kg（不含测试线）

## 四、面板功能说明

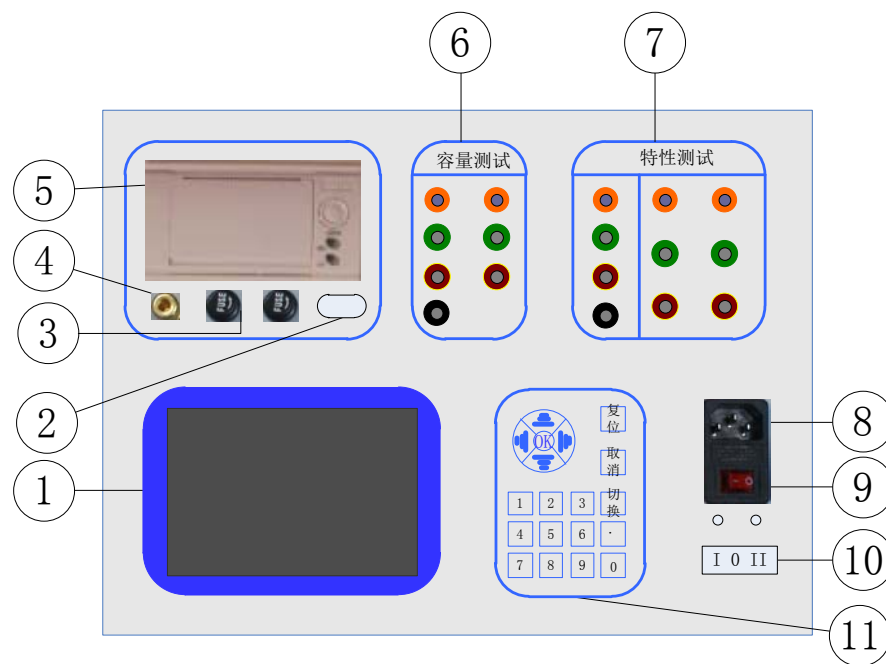


图 1 仪器面板图

- 1、液晶显示屏：用于汉字显示，指导操作，直观读数；
- 2、通讯接口：用于升级仪器，和电脑通讯；
- 3、保险盒：保护仪器正常工作；
- 4、接地柱：与大地连接，保证人身安全；
- 5、面板式打印机：打印测量结果；
- 6、测量变压器容量和有源负载接线端子；

- 7、 测量变压器空载负载损耗接线端子
- 8、 外部 220VAC 电源插座，充电时及使用外部电源时使用；
- 9、 充电开关；
- 10、 仪器工作电源开关；
- 11、 操作键盘：用于设备的实验操作。

## 五、操作说明

### 1、开关说明

充电开关：插上电源后充电指示灯为绿色,I 按下为充电状态（指示灯红色表示正在充电，绿色表示已充满），0 按下断开充电；

电源开关：0 按下仪器关机，I 按下仪器接通内部电池开始工作，II 按下仪器使用外部电源工作（此时应插上电源）。

### 2、键盘使用方法

在数字输入模式下，直接“0”~“9”键输入数字，结合“.”可以输入任何数字；“OK”键选择当前的输入，“取消”可以消除刚才的错误输入，“↑”“↓”“←”“→”则可以方便的实现光标的移动。

### 3、主界面介绍

开机后显示如下界面：





图 2 开机界面

**空载试验:** 在该菜单中可以测定单相变压器、三相变压器的空载损耗。

**负载试验:** 在该菜单中可以测定单相变压器、三相变压器的负载损耗。

**容量测试:** 在该菜单中可以测定变压器的实际容量、型号。

**数据浏览:** 对存储的数据进行浏览, 删除等管理。

**系统设置:** 可以设置和改变系统的时间。

**厂家设置:** 该设置不对用户开放, 主要由厂家设置一些初始出厂数据。

## 4、容量型号测试过程介绍

容量、型号测试只能针对符合国家标准的配电变压器进行测试, 即低压侧为 400VAC 的三相变压器。

1)、开机按任意键进入主菜单, 选择容量测试 (选择方法: 上下左右键可以移动光标, 确定键选择) 即可进入容量测试设置界面。

容量测试设置		试验编号: 00000001
变压器类型	<input type="radio"/> 单相	<input checked="" type="radio"/> 三相
变压器类别	标S7/9/11/13/FJ	
高压侧额定电压	10KV	
高压侧分接档位	中间档	
阻抗电压	4.000%	
试品温度	25.0°C	
连接类型	Yyn0	
空载损耗	0.000Pt (KW)	
<input type="button" value="开始试验"/>		<input type="button" value="退出试验"/>

图 3 容量测试设置界面

2)、在容量测试的参数设定界面中有以下参数需要设置:

- ✧ 高压侧额定电压: 进行变压器容量的判定之前, 需要正确输入变压器高压侧的额定电压, 光标停留在高压侧额定电压位置按“OK”键然后按“↑”“↓”“←”“→”其值可以为6KV、10KV、20KV、35KV, 再按OK即完成设置, 注意需要保证被测变压器高压侧电压与之对应。
- ✧ 变压器类型: 单相变压器或三相变压器。
- ✧ 变压器类别: 设置变压器类别, 光标停留在高压侧额定电压位置按“OK”键然后按“↑”“↓”“←”“→”其值可以为标S7/9/11/13/FJ、100°C干式变、120°C干式变、145°C干式变、非标, 再按OK即完成设置。
- ✧ 阻抗电压: 准确的输入阻抗电压, 才能进行准确地容量测量。当试品变压器铭牌所标阻抗电压与该项所显示值相差较大时, 则需要改变其值, 使其更接近铭牌所标注的“阻抗电压”值, 将更有助于变压器容量的测试, 若被试品的阻抗电压未知此处输入0, 仪器会自动匹配相近阻抗进行测试。
- ✧ 高压侧分接档位: 分最低档、中间档(额定当)和最高档, 测试时应与被试品档位一致, 若被试品的档位超过三档, 应使被试品的中间档位对应仪器设置的中间档, 本仪器档位的调压比默认是5%。
- ✧ 试品温度: 当前被试品的温度。
- ✧ 连接类型: 被试品的连接组别类型。
- ✧ 空载损耗: 当系统设置中的“空载损耗是否参与容量测试”选择“是”时才会出现此设置项, 此处的值可以自动记录上次测量空载时的结果并显示, 也可以更改, 如需要精确判断型号应当设置此项, 否则设为0。

3)、容量测试结果如下:

容量测试结果			
	A	B	C
U (V)	6. 64	6. 66	6. 68
I (A)	0. 300	0. 294	0. 291

实测容量	392KVA	实测容量	400KVA
负载损耗	6. 22KW	校正损耗	6. 90KW
国标损耗	7. 22KW		
阻抗电压	4. 61%	参考类型	S9及以上

型号测试
重测
打印
退出

图 4 容量测试仪结果

- ◇ 判定容量：把测得的变压器容量归档到国标规定的标准变压器的容量。
- ◇ 实测容量：该项显示实际测量的变压器的容量。
- ◇ 负载损耗：当前测试条件下实际测得的短路（负载）损耗。
- ◇ 国标损耗：如测得容量归档，则显示所归档位的变压器国标短路（负载）损耗值。
- ◇ 校正损耗：将测得的负载损耗校正到额定试验条件下所得到的短路（负载）损耗值。
- ◇ 阻抗电压：当前试验条件下的被试变压器的阻抗电压。
- ◇ 参考类型：测试变压的型号类型，只有国标 10KV 的变压器才会出现此测量结果

在测试结果界面按重测按钮，则可重复一次测量。测试结果界面按打印按钮，则可将测试结果以及备注界面录入的信息打印输出，若判定的型号为“S9 及以上”时结果界面会显示“型号测试”按钮可以进一步准确判断型号，之所以会出现“S9 及以上”的结果是因为 S9、S11 和 S13 变压器的负载损耗相同，若需测试具体型号还需“型号测试”结果。

4)、在容量测试结果界面选择型号测试，则进入型号测试界面：

型号测试	●单相电源	○三相电源
U(V): 153.32	I(A): 1.72	
判定容量:	400kVA	
判定型号:	S9	
<input type="button" value="测量"/> <input type="button" value="打印"/> <input type="button" value="退出"/>		
第一步 短接bn, 在an端加压 升压至230V测量...		

图 5 型号测试界面

型号测试时需要外部工频电源，条件许可时尽量使用调压器进行升压（若无调压器，也可使用空开直接连接现场交流电源与本测试仪，但此种情况下相当于对被试品进行突然的空载加压试验，若被试品存在短路等故障，有可能导致电源跳闸甚至被试品故障扩大，因此请确保被试品性能是良好的）。

根据现场电源分下面两种情况：

I) 现场具备三相交流电源，此时按空载试验的接线方法连接现场三相电源、调压器/空开、本测试仪、被试品，调节调压器输出电压到 400V，按“测量”按钮进行型号判别；

II) 现场只有单相交流电源，此时只能对低压侧为 yn 型接法的变压器进行测试，此时需要进行三次测试才能进行型号判定：（1）第一次，高压侧开路，低压侧短接 bn 相，在 an 相加压，加压到 230V 进行测量（若无调压器时，加市电电压后测量，此时误差稍大，下同）；（2）第二次，高压侧开路，低压侧短接 cn 相，在 bn 相加压测量；（3）第三次，高压侧开路，低压侧短接 an 相，在 cn 相加压测量；详见后面的接线图。

## 5、空载试验过程介绍

- 1) 根据变压器类型与测试方法参考后面对应的接线图进行正确接线，然后接通仪器的工作电源。
- 2) 在主界面中选择空载试验，则显示空载试验设置界面如下图：

空载试验设置		型号容量: $\leq$ 0900315	
变压器类型	<input type="radio"/> 单相	<input checked="" type="radio"/> 三相	
测试方法	<input checked="" type="radio"/> 三表法		
低压侧额定电压	400.0V		
低压侧额定电流	454.7A		
电压互感器变比	1.000		
电流互感器变比	1.000		
<input type="button" value="开始试验"/>		<input type="button" value="退出试验"/>	

图 6 空载试验设置页面

该页面保存上次试验时的设置值，检查、修改该页面中的设置值使其与当前试验变压器一致。

注：在我司某些版本的仪器中，为了简化外部的接线，仪器内部已经接成了双表法或三表法，此时该界面的测试方法不可选择，仪器的接线也只能按双表法或三表法的接线方法。

- 3) 在上图中，光标选择“开始试验”，按 OK 键进入如下的空载试验测试数据页面：

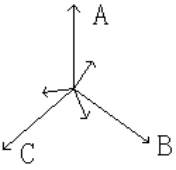
三表法空载试验		09-02-09 10:13:36			
		A	B	C	
	U (V)	238.68	237.84	238.08	
	U <sub>m</sub> (V)	238.74	237.57	237.83	
	I (A)	0.6909	0.4969	0.6706	
U <sub>0</sub> (V)	238.20	I <sub>0</sub> (A)	0.6195		
P <sub>ab</sub> (KW)	0.0544	P <sub>bc</sub> (KW)	0.1581		
P <sub>s</sub> (KW)	0.2125	d	-0.0007		
P <sub>0</sub> (KW)	0.8403	I <sub>0</sub> %	0.1803		
COS $\phi$	0.655	F (Hz)	49.987		
<input type="button" value="锁定"/>		<input type="button" value="保存"/>		<input type="button" value="打印"/>	
<input type="button" value="退出"/>					

图 7 空载试验测试数据页面

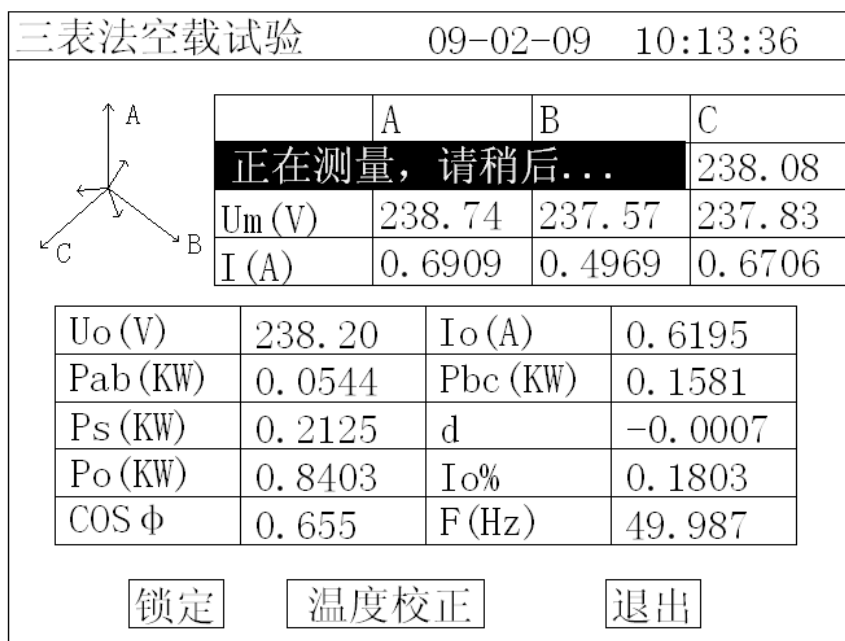


图 8 空载损耗正在测量计算页面

上图完整的显示了空载试验的所有测试结果： $U_o$  (V) 为三相线电压的平均值， $P_s$  (KW) 为当前电压下的实测功率， $d$  为电压波形畸变系数， $P_o$  (KW) 为校正后的空载损耗， $I_o\%$  为空载电流百分比。

左上侧为试验电压、电流的向量图，如果接线错误，该页面提示“接线错误，请关机检查”；通过调压器缓慢增加试验电压，当  $U_o$  (V) 等于空载试验的额定电压时，停止升压。移动光标到“锁定”按钮，长按 OK 键将出现图 10 正在测量的提示，此时保持调压器不动，当图 10 中的正在测量的提示消息消失后，当前测试结果已经被锁定，然后“锁定”按钮变为“重测”按钮，此时请迅速操作调压器降压至零位。

在该页面的“保存”把当前的结果保存到随机的存储器上；“打印”则通过打印机打印当前的测试结果。

*注意：升压的过程中，要时刻关注  $U_o$  与  $I_o$ ，除避免过压外，更要提防试品异常时试验电流过大损坏仪器或被试品。*

*打印功能只有在仪器使用外部电源供电时才能使用；在仪器由内部理电池供电时，打印机无法工作，在现场不具备外部电源时，可把试验结果保存到仪器内部的存储器中，在具备外部电源供电的情况下再进行保存的试验记录打印。*

- 4) 按“重测”则将重新对当前变压器进行测试，按“退出”则退回到图 2 系统功能的主界面。

## 6、负载试验过程介绍

- 1) 根据变压器类型参考后面对应的接线图进行正确接线，然后接通仪器的工作电源。
- 2) 在主界面中选择负载试验，则显示负载试验设置界面如下图：

负载试验设置		型号容量: $\leq$ 0900400	
变压器类型	<input type="radio"/> 单相	<input checked="" type="radio"/> 三相	
测试方法	<input checked="" type="radio"/> 三表法		
低压侧额定电压	400.0V		
低压侧额定电流	577.35A		
高压侧额定电压	35.00KV		
高压侧额定电流	6.600A		
电压互感器变比	100.00		
电流互感器变比	8.000		
<input type="button" value="开始试验"/>		<input type="button" value="退出试验"/>	

图 9 负载试验设置页面

该页面保存上次试验时的设置值，检查、修改该页面中的设置值使其与当前试验变压器一致，尤其要注意检查编号的后 5 位所代表的容量值、高压侧额定电流、电流互感器变比等，避免设定值错误或者试验电流超量程。

注：在我司某些版本的仪器中，为了简化外部的接线，仪器内部已经接成了双表法或三表法，此时该界面的测试方法不可选择，仪器的接线也只能按双表法或三表法的接线方法。

- 3) 在上图中选择“开始试验”，进入负载试验测试数据界面：

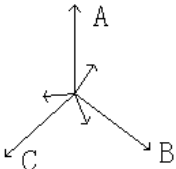
三表法负载试验		09-02-09 10:13:36			
		A	B	C	
	U (V)	238.68	237.84	238.08	
	U <sub>m</sub> (V)	238.74	237.57	237.83	
I (A)	0.6909	0.4969	0.6706		
U <sub>o</sub> (V)	238.20	I <sub>o</sub> (A)	0.6195		
P <sub>ab</sub> (KW)	0.0544	P <sub>bc</sub> (KW)	0.1581		
P <sub>s</sub> (KW)	0.2125	Z <sub>t</sub> (Ω)	7.000		
P <sub>t</sub> (KW)	0.8403	UK (%)	4.16		
COS φ	0.655	F (Hz)	49.987		
<input type="button" value="锁定"/>		<input type="button" value="保存"/>		<input type="button" value="打印"/>	
<input type="button" value="退出"/>					

图 10 负载试验测试数据页面

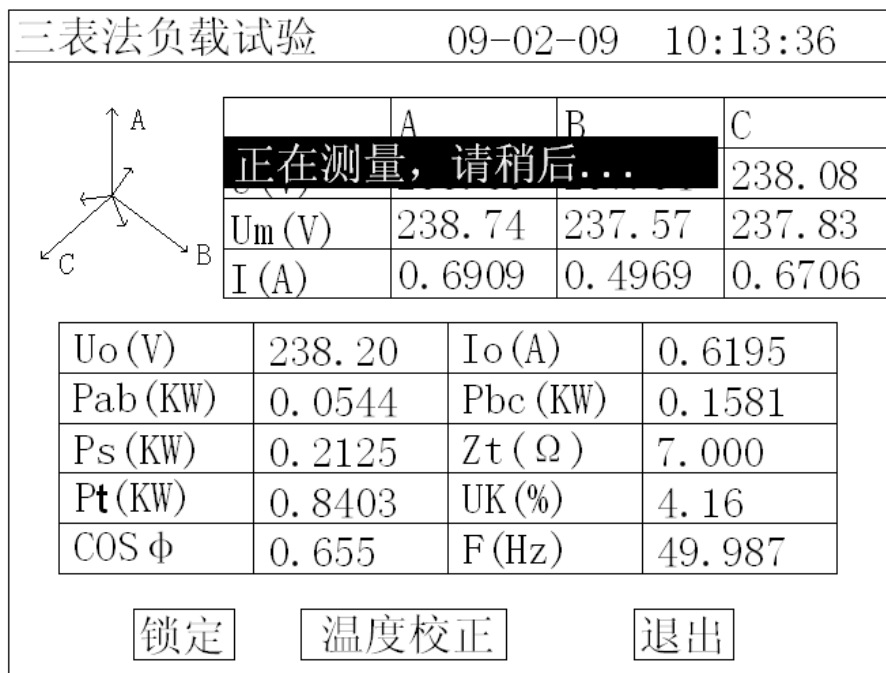


图 11 负载损耗正在测量计算页面

上图显示负载试验时当前温度下的所有测试数据： $U_{av}$  (V) 为当前三相电压的平均值， $I_o$  (A) 为三相电流的平均值， $P_s$  (KW) 为当前电压下的实测功率， $P_t$  (KW) 为当前温度下校正到额定电流时的复载损耗， $Z_t$  (Ω) 为当前温度下的短路阻抗， $U_k\%$  为当前温度下的短路电压百分比。

左上侧为试验电压、电流的向量图，如果接线错误，该页面提示“接线错误，请关机检查”；通过调压器缓慢增加试验电压，当  $I_o$  (A) 等于负载试验的试验电流时，停止升压。移动光标到“锁定”按钮，长按 OK 键将出现图 13 正在测量的提示，此时保持调压器不动，当图 13 中的正在测量的提示消息消失后，当前测试结果已经被锁定，然后“锁定”按钮变为“重测”按钮，此时请迅速操作调压器降压至零位。

*注意：升压的过程中，要时刻关注  $U_{av}$  与  $I_o$ ，除避免过压外，更要提防试品异常时试验电流过大损坏仪器或被试品。*

- 4) 在图 13 中选择“温度校正”，显示温度校正界面：



负载温度校正			
高压侧直阻	<u>2.849</u>	$\Omega$	
低压侧直阻	<u>4.178</u>	$m\Omega$	
测直阻时温度	<u>10</u>	$^{\circ}C$	
试品温度	<u>10</u>	$^{\circ}C$	校正温度 <u>75</u> $^{\circ}C$
	U <sub>k</sub> (%)	Z <sub>t</sub> ( $\Omega$ )	P <sub>t</sub> (W)
温度系数法	73.581	233.59	191.71
国标公式法	73.581	233.59	121.03
<div style="display: flex; justify-content: space-around; width: 100%;"> <span style="border: 1px solid black; padding: 2px 10px;">保存</span> <span style="border: 1px solid black; padding: 2px 10px;">打印</span> <span style="border: 1px solid black; padding: 2px 10px;">退出</span> </div>			

图 12 负载结果温度校正页面

该页面的参数设置值为上次试验的设置值，检查、修改使其与当前被试品一致，本仪器提供两种温度校正算法：温度系数法和国标公式法，这两种算法的公式见后面附录。

在该页面的“保存”把当前的结果保存到随机的存储器上；“打印”则通过打印机打印当前的测试结果。

## 7、系统设置说明

- 1) 在主界面中选择“系统设置”，择显示下面的界面：

系统设置	
日期：	09年 02月 09日
时间：	14时 16分 33秒
三表法电压显示：	<input type="radio"/> 相电压 <input checked="" type="radio"/> 线电压
空载U <sub>0</sub> 电压显示：	<input checked="" type="radio"/> 有效值 <input type="radio"/> 平均值
空载损耗是否参与容量测试：	<input checked="" type="radio"/> 否 <input type="radio"/> 是
<div style="display: flex; justify-content: space-around; width: 100%;"> <span style="border: 1px solid black; padding: 2px 10px;">确定</span> <span style="border: 1px solid black; padding: 2px 10px;">取消</span> </div>	

图 13 系统设置界面

- 2) 在上图中可以修改系统的日期时间；

其中“三表法电压显示”决定着图 9 和图 12 中显示的电压为相电压还是线电压；

“空载  $U_0$  电压显示”决定着图 9 中的空载试验是三相电压平均值  $U_0$  的意义，根据这里的选择其是三相有效值  $U$  的平均值还是三相电压平均值  $U_m$  的平均值。

注：在我司某些版本的仪器中，为了简化外部的接线，仪器内部已经接成了双表法，此时该界面中没有三表法显示内容的选择。

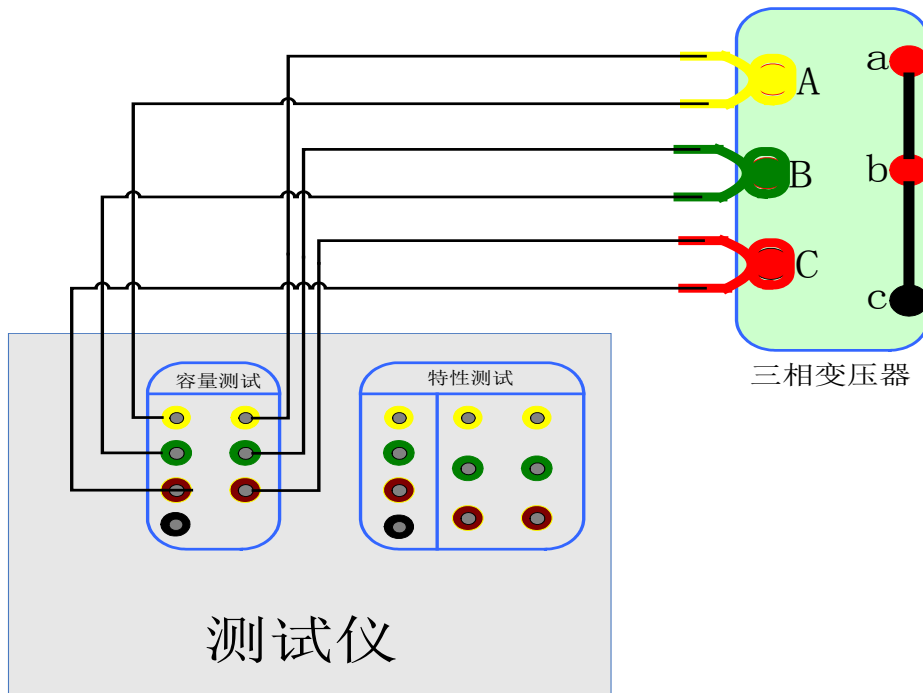
有些版本的仪器中也没有  $U_0$  意义的选项，此时  $U_0$  为三相有效值的平均值。

空载损耗是否参与容量测试：决定容量测试时空载损耗是否参与型号判断，如果测试容量之前对变压器做过空载试验那么可以选择“是”能够更准确的判断型号，否则选择“否”。

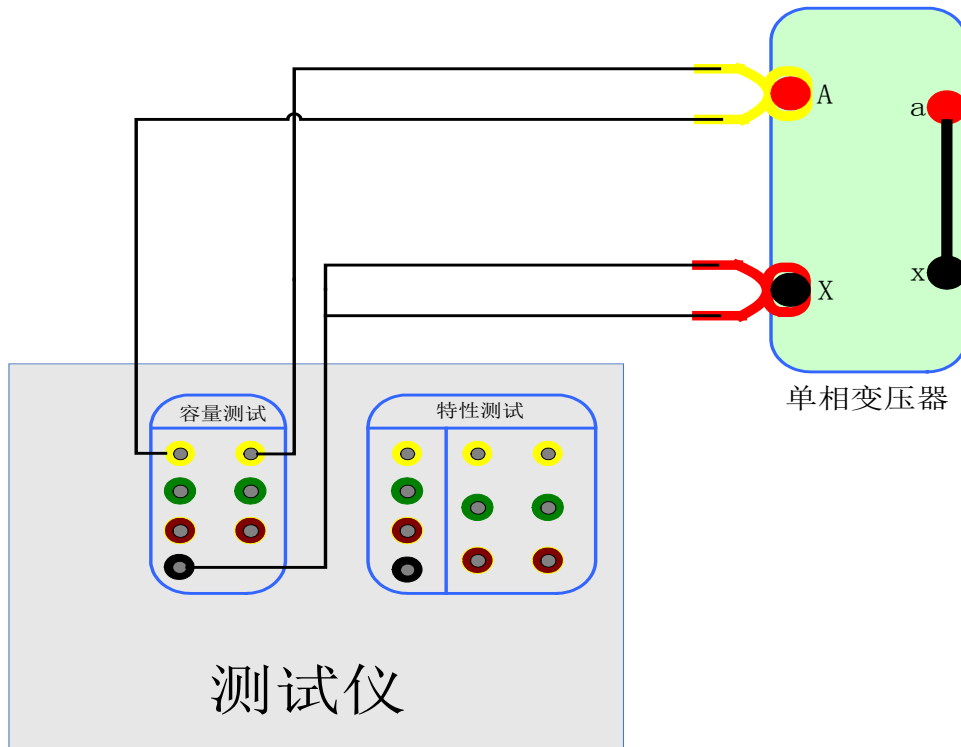
# 附录

## 1、试验接线图

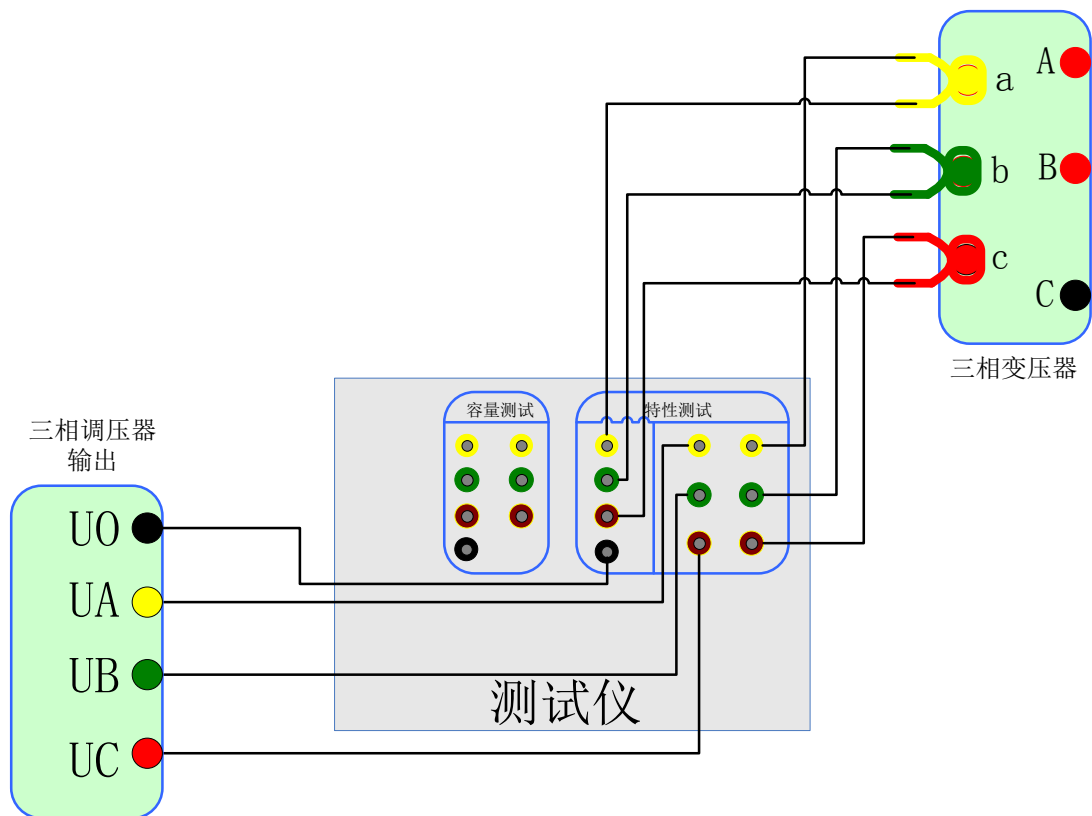
1) 三相变压器容量测试接线图:



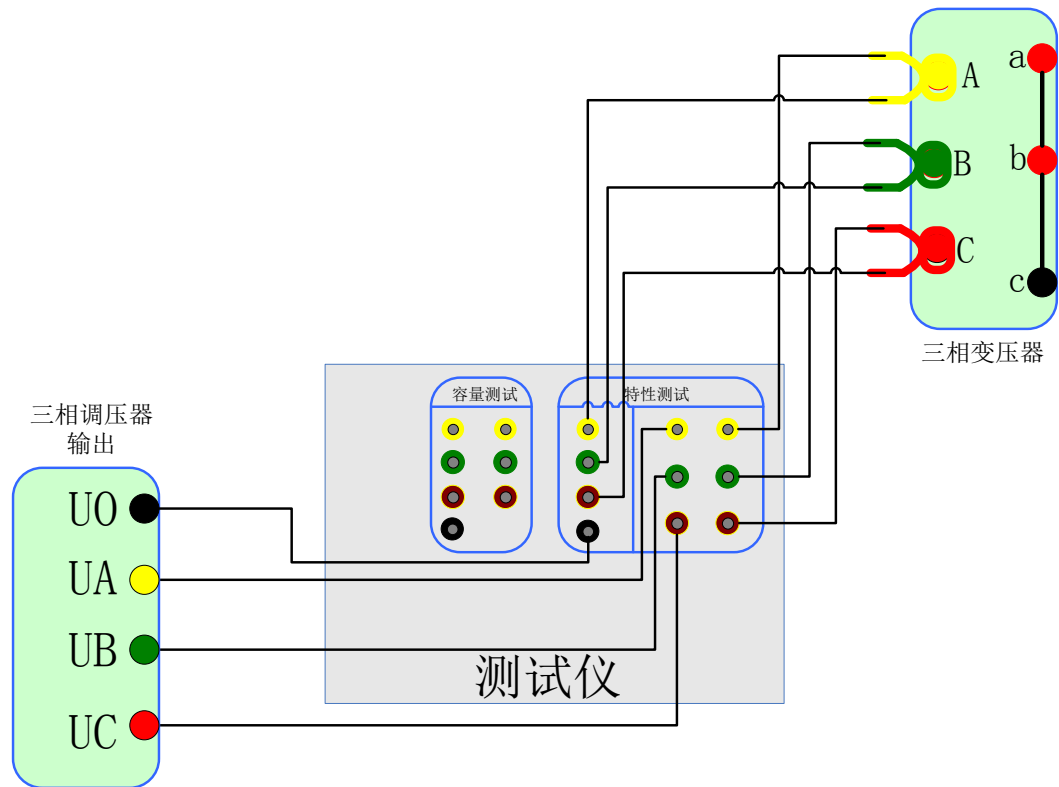
2) 单相变压器容量测试接线图:



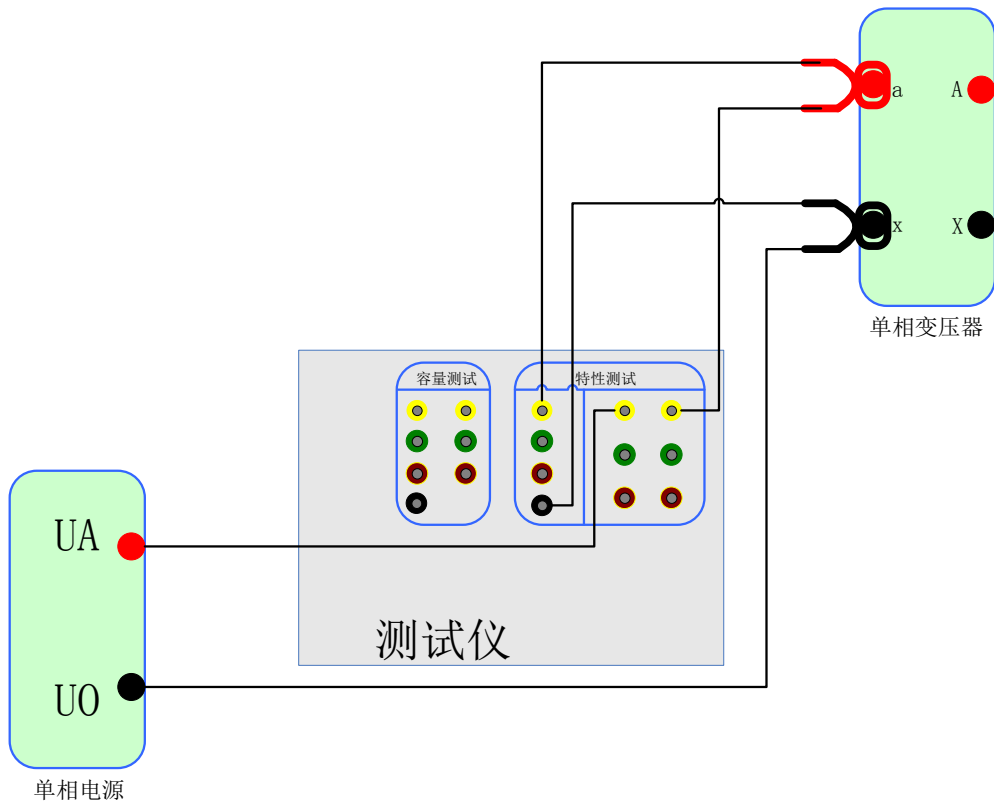
3) 三表法空载试验接线图



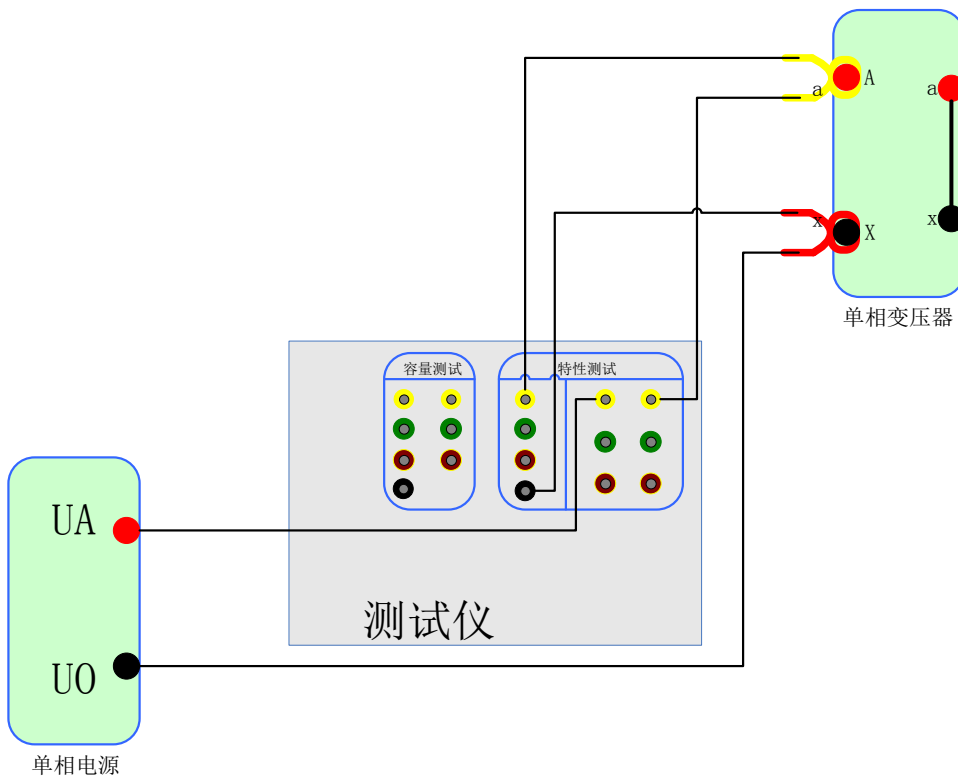
4) 三表法负载试验接线图



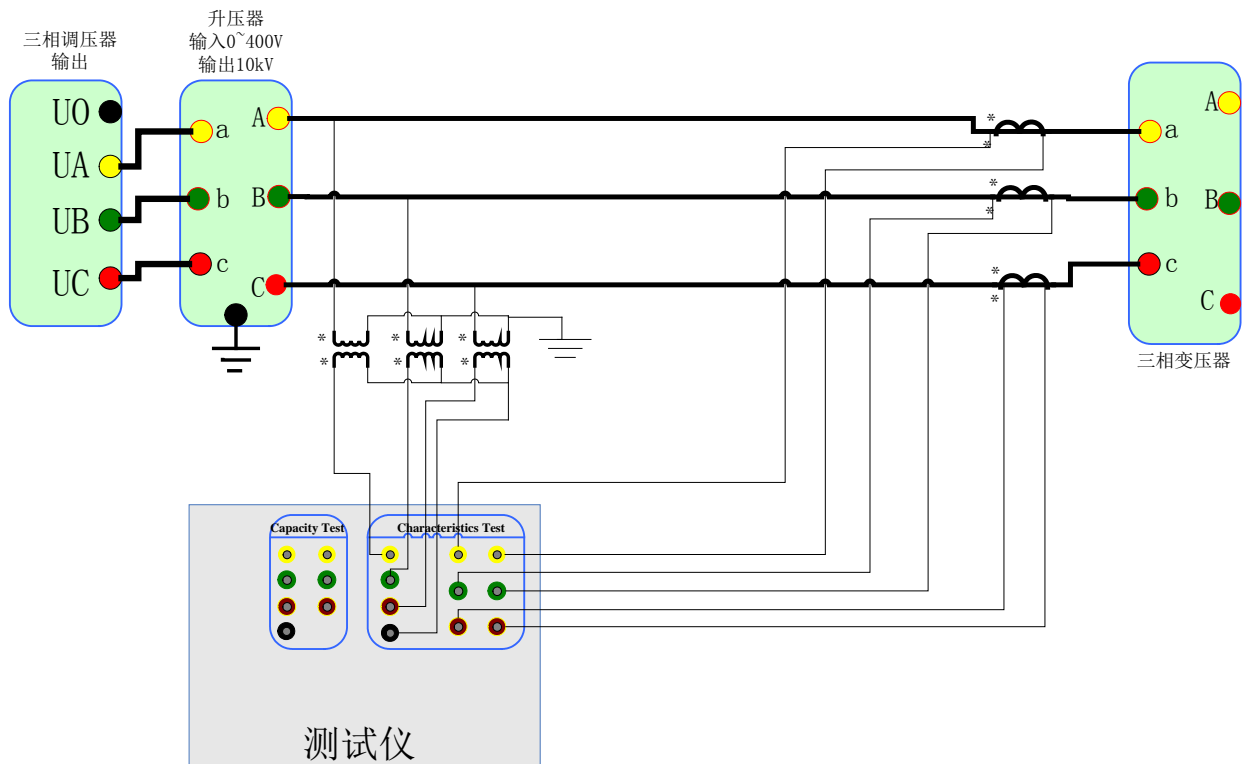
5) 单相变压器空载试验接线图



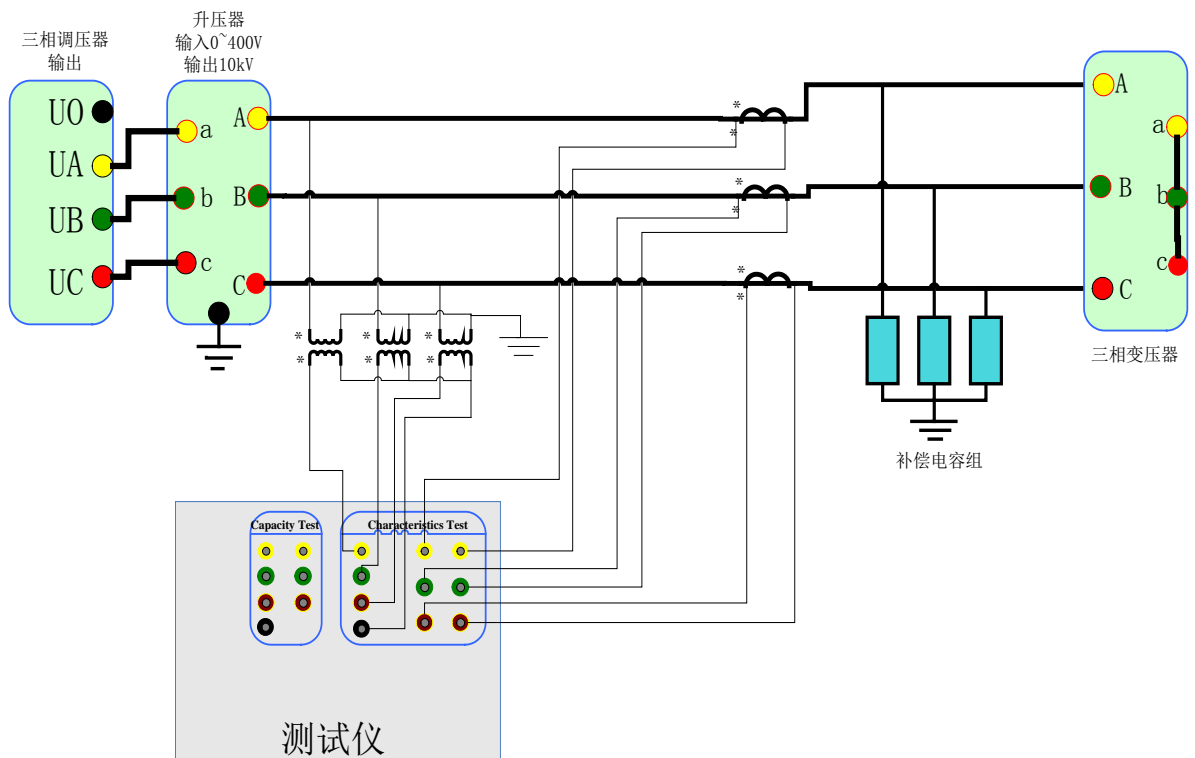
6) 单相变压器负载试验接线图



7) 外接互感器空载试验接线图

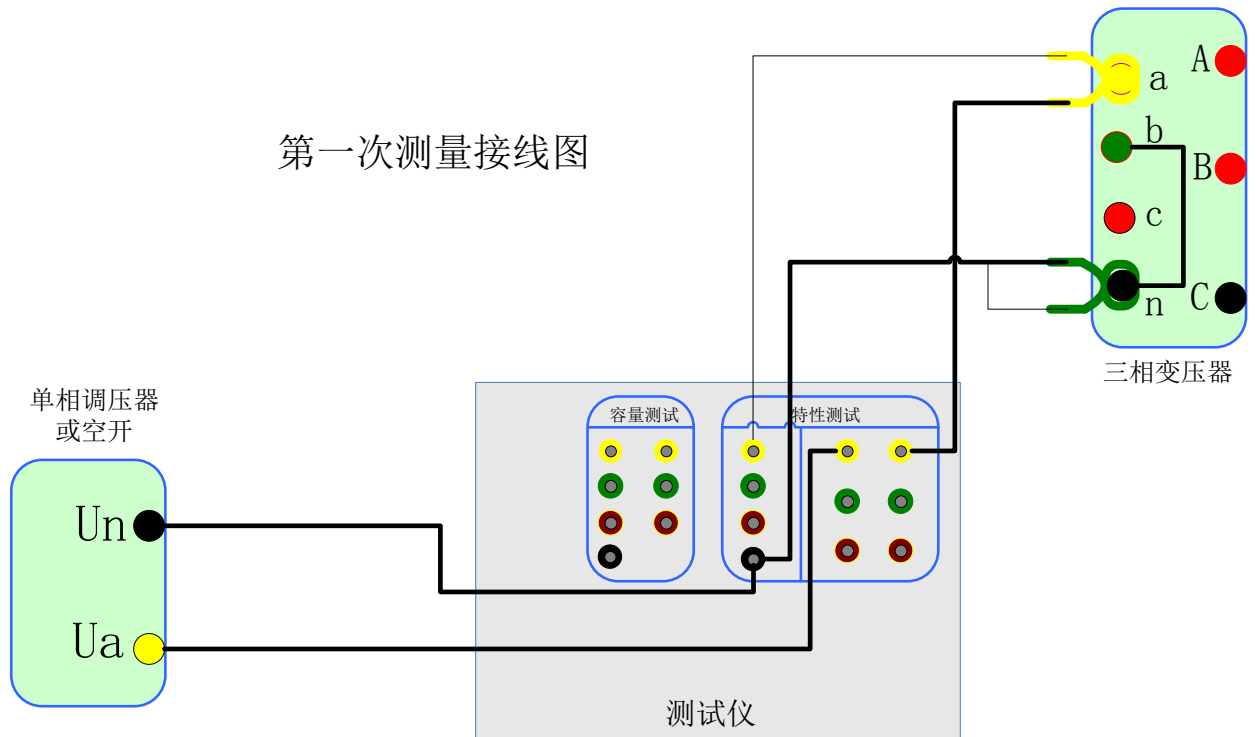


8) 外接互感器负载试验接线图

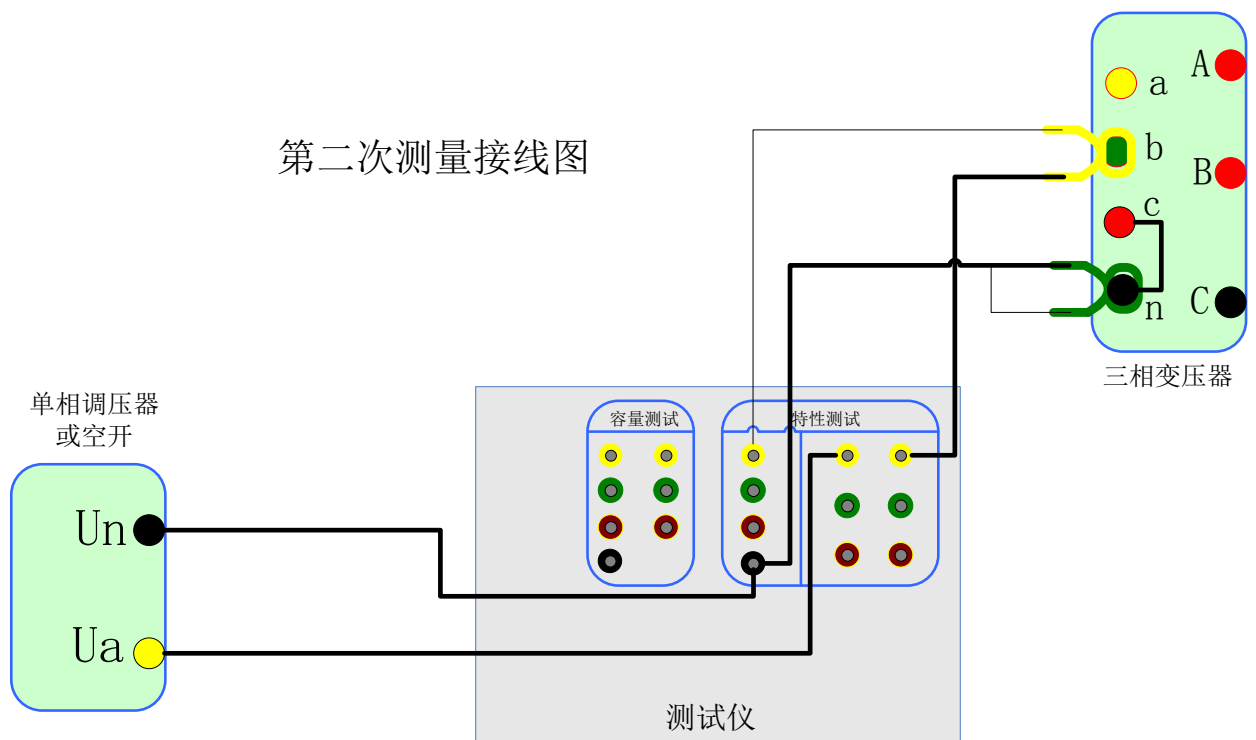


9) 单相电源进行型号测试接线图

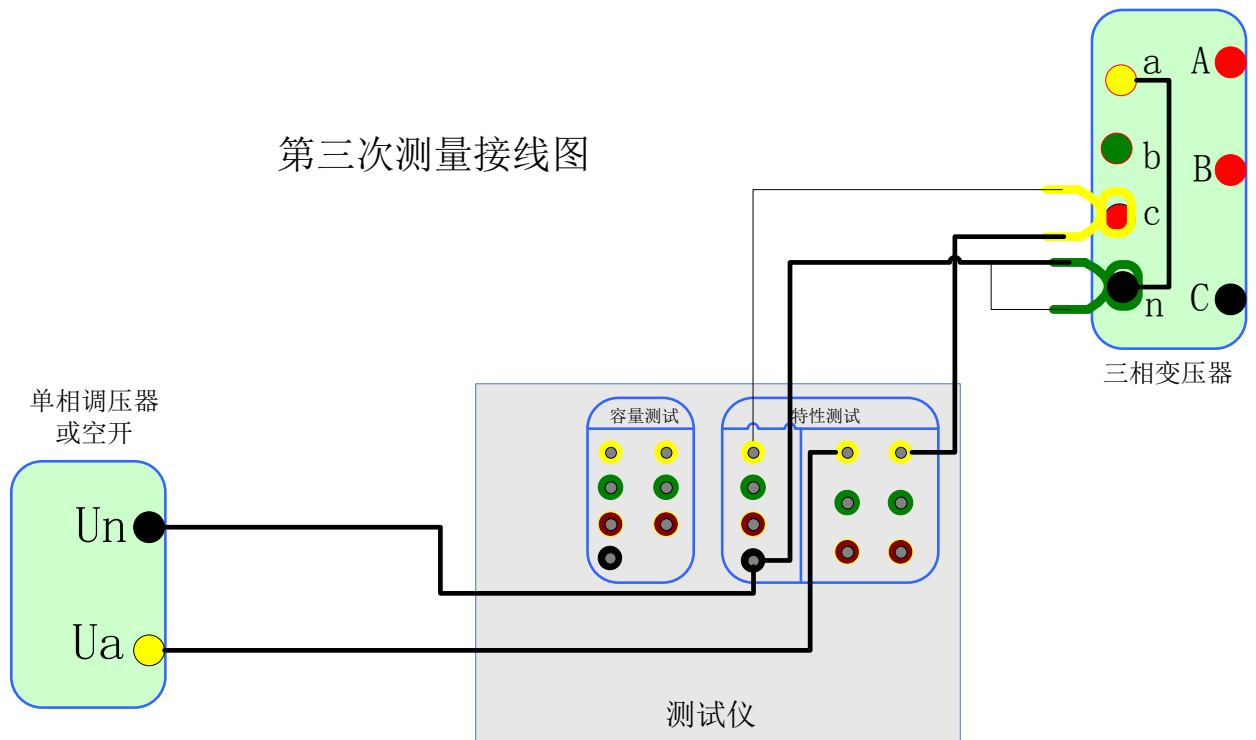
第一次测量接线图



第二次测量接线图

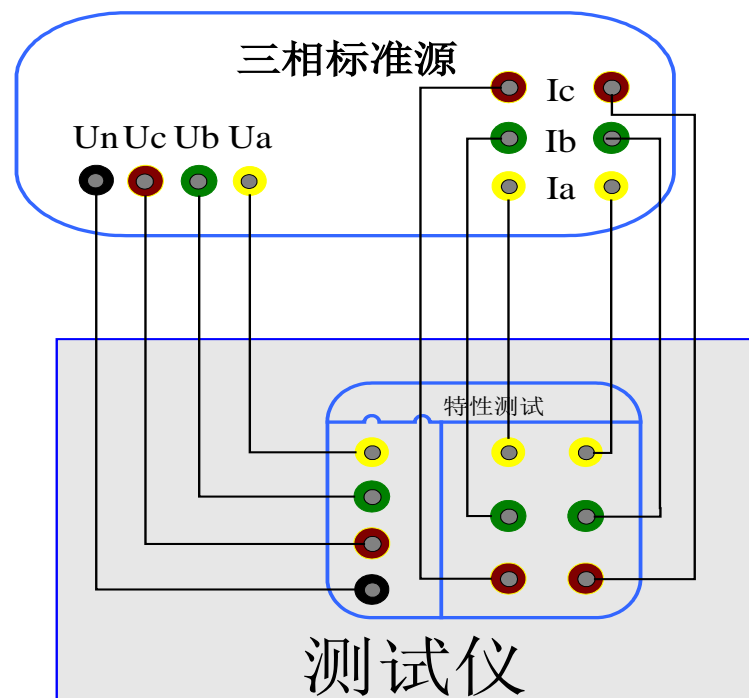




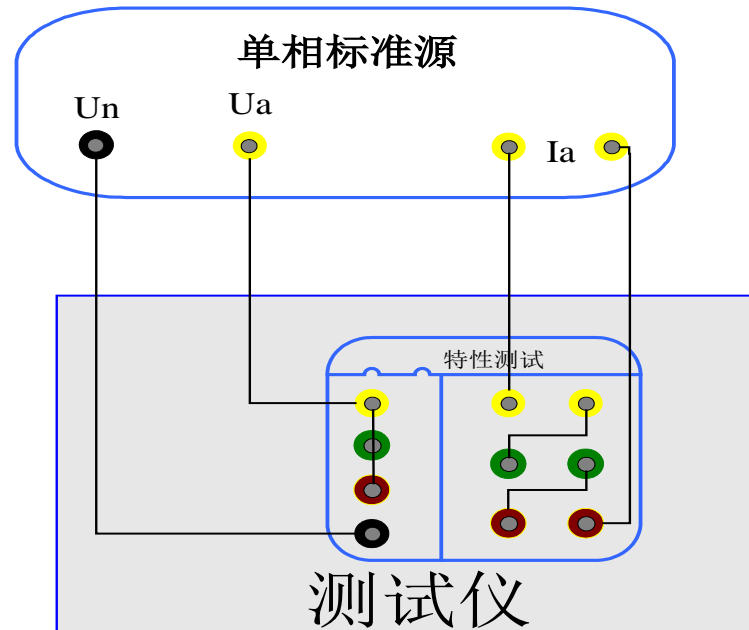


## 2、仪器检定方法

- 1) 所需仪器：误差小于 0.1%的三相标准源或者单相标准源；
- 2) 接线图：仪器与三相标准源的接线图如下：



仪器与单相标准源的接线图如下：



- 3) 打开仪器首先进入如图 15 所示的系统设置界面，选择“三表法电压显示”为相电压，然后按“确定”保存；
- 4) 进入空载试验的数据页面，设定标准源输出电压电流，检定该页面下的实测电压、电流以及实测功率 Pm(KW)与标准源的输入值之间的误差；
- 5) **特别说明：检定电流通道时，需要向电压通道施加 100VAC 的电压，否则电流测量不稳定。检定电压通道时，对电流通道则无要求。**

### 3、显示结果说明及理论计算公式

- ◇ “双表法”指双瓦特表测量变压器损耗试验方法，按三相三线制接线，“三表法”指三瓦特表测量变压器损耗试验方法，按三相四线制接线。
- ◇ 负载试验温度换算公式

$$\text{阻抗电压百分比: } u_{kt} \% = \sqrt{u_k^2 + \left(\frac{P_k}{10S_n}\right)^2 \times (k_t^2 - 1)} \times 100\%$$

$$\text{短路阻抗: } z_t = u_{kt} \times \frac{u_n^2}{S_n}$$

$$\text{温度系数法换算公式为: } P_{kt} = K_t P_k$$

国标公式法换算公式为：
$$P_{kt} = \frac{P_k + \sum I_n^2 R_T (K_t^2 - 1)}{K_t}$$

上述公式符号含义：

$t$  —校正的目标温度，也即 75 或 120

$T$  —当前环境温度

$t_R$  —测量电阻时的温度

$K_t$  —当前环境温度换算到  $t$  (75 或 120) 度的温度系数，
$$K_t = \frac{235 + t}{235 + T}$$

$K_R$  —将测量电阻时的温度换算到当前环境温度  $T$  的温度系数，
$$K_R = \frac{235 + T}{235 + t_R}$$

$U_o$  —实测三相电压有效值的平均值，
$$U_o = (U_{ab} + U_{bc} + U_{ca}) / 3$$

$I_o$  —实测三相电流有效值的平均值，
$$I_o = (I_a + I_b + I_c) / 3$$

$P'_k$  —实测变压器总损耗功率，两表法  $P'_k = P_{ab} + P_{bc}$ ，三表法  $P'_k = P_a + P_b + P_c$

$u_k$  —当前温度下阻抗电压百分比，
$$u_k = (U_o / U_n) * (I_n / I_o)$$

$P_k$  —当前温度下，折算到额定电流的总损耗功率，
$$P_k = P'_k * (I_n / I_o)$$

$U_n$  —施加电压测的额定电压，若电压从高压侧施加则为  $U_{n1}$ ，若电压从低压侧施加则为  $U_{n2}$ 。

$I_n$  —施加电压侧的额定电流，若电压从高压侧施加则为  $I_{n1}$ ，若电压从低压侧施加则为  $I_{n2}$ 。

$S_n$  —所测变压器的额定容量（单位为 KVA）。

$U_{n1} / U_{n2}$  —分别表示被测变压器高压侧和低压测的额定电压。

$I_{n1} / I_{n2}$  —分别表示被测变压器高压侧和低压测的额定电流。

$\sum I_n^2 R$  ——被测试变压器高、低压侧三相绕线的电阻损耗（单位：W）；“Y”与“D”型接法的电阻损耗 =  $1.5 I_n^2 R_x$ 。“Yn”型接法的电阻损耗 =  $3 I_n^2 R_{xn}$ ，其中  $R_x$  ——人工键入高/低压侧的线电阻， $R_{xn}$  ——人工键入高/低压侧的相电阻

( $x = 1$ 或 $2$ )。

$\Sigma I_n^2 R_T$ ——折算到当前温度的变压器绕线电阻损耗， $\Sigma I_n^2 R_T = K_R * \Sigma I_n^2 R$ 。

## 4、电池使用及充电注意事项

---

*注意：本仪器所配电池已在出厂前进行激活，请放心使用*

---

1)、在使用仪器前，检查电量。若使用过程中提示严重亏电，严禁继续使用，并请及时充电，否则电池易损坏。

---

*注意：本仪器系统具有亏电使用记录功能，若亏电情况下使用超过限定次数造成的电池损坏，本公司不予免费维修。*

---

- 2)、充电过程中充电指示灯为红色表示正在充电，为绿色表示充电完成；
- 3)、为保持电池有较好的性能，使用过程中，严禁欠充电或放电；
- 4)、仪器长时间不使用时应充满电后储存在  $5-25^{\circ}\text{C}$  的干燥、通风良好的地方，并每两个月进行一次充电；
- 5)、仪器存储时，电池电压应保持在 12V 以上。

## 5、常见故障排除方法

- ◇ 开机无显示：先关机，检查保险丝是否烧断，可更换保险。
- ◇ 屏幕突然黑屏：可按复位键，重新开始测量。
- ◇ 测量及运算结果不正确：检查外部接线，是否按说明书操作，是否有接触不良或接错线；相关参数设置不正确。
- ◇ 空载试验的结果跳动较大，请注意试验电源需要与车间行吊等大功率冲击型设备所使用的电源分开。