



中华人民共和国国家标准

GB/T 37409—2019

光伏发电并网逆变器检测技术规范

Testing specification for photovoltaic grid-connected inverter

2019-05-10 发布

2019-12-01 实施

国家市场监督管理总局
中国国家标准化管理委员会 发布

目 次

前言	III
1 范围	1
2 规范性引用文件	1
3 术语和定义	2
4 基本规定	2
5 外观与结构检查	3
6 环境适应性测试	3
7 安全性能测试	4
8 电气性能测试	13
9 通信测试	22
10 电磁兼容性测试	23
11 效率测试	26
12 标识耐久性测试	26
13 包装、运输和储存	26
附录 A (规范性附录) 接触探头	27
附录 B (规范性附录) 接触电流测试仪	29
附录 C (规范性附录) 功率控制响应时间及控制误差	30
附录 D (规范性附录) 无功电流注入的判定及计算方法	32

前 言

本标准按照 GB/T 1.1—2009 给出的规则起草。

请注意本文件的某些内容可能涉及专利。本文件的发布机构不承担识别这些专利的责任。

本标准由中国电力企业联合会提出并归口。

本标准起草单位：中国电力科学研究院有限公司、华为技术有限公司、阳光电源股份有限公司。

本标准主要起草人：张军军、吴福保、李臻、陈志磊、陈梅、秦筱迪、刘云峰、黄晓阁、张显立、余四军、辛凯、方振、夏烈、徐亮辉、杨青斌。

光伏发电并网逆变器检测技术规范

1 范围

本标准规定了光伏发电并网逆变器的外观与结构、环境适应性、安全性能、电气性能、通信、电磁兼容性、效率、标识耐久性、包装、运输和储存方面检测的技术要求。

本标准适用于并网型光伏逆变器的型式试验,出厂试验和现场试验也可参照执行。

2 规范性引用文件

下列文件对于本文件的应用是必不可少的。凡是注日期的引用文件,仅注日期的版本适用于本文件。凡是不注日期的引用文件,其最新版本(包括所有的修改单)适用于本文件。

GB/T 3768 声学 声压法测定噪声源声功率级和声能量级 采用反射面上方包络测量面的简易法

GB/T 4208 外壳防护等级(IP 代码)

GB 4824 工业、科学和医疗(ISM)射频设备 骚扰特性 限值和测量方法

GB/T 4857.10 包装 运输包装件基本试验 第 10 部分:正弦变频振动试验方法

GB/T 6461 金属基体上金属和其他无机覆盖层 经腐蚀试验后的试样和试件的评级

GB/T 9254 信息技术设备的无线电骚扰限值和测量方法

GB/T 12325 电能质量 供电电压偏差

GB/T 14549 电能质量 公用电网谐波

GB/T 15543 电能质量 三相电压不平衡

GB/T 15945 电能质量 电力系统频率偏差

GB/T 16404 声学 声强法测定噪声源的声功率级 第 1 部分:离散点上的测量

GB/T 16935.1 低压系统内设备的绝缘配合 第 1 部分:原理、要求和试验

GB/T 17626.2 电磁兼容 试验和测量技术 静电放电抗扰度试验

GB/T 17626.3 电磁兼容 试验和测量技术 射频电磁场辐射抗扰度试验

GB/T 17626.4 电磁兼容 试验和测量技术 电快速瞬变脉冲群抗扰度试验

GB/T 17626.5 电磁兼容 试验和测量技术 浪涌(冲击)抗扰度试验

GB/T 17626.6 电磁兼容 试验和测量技术 射频场感应的传导骚扰抗扰度

GB/T 17626.8 电磁兼容 试验和测量技术 工频磁场抗扰度试验

GB/T 17627.2 低压电气设备的高电压试验技术 第二部分:测量系统和试验设备

GB 20840.2 互感器 第 2 部分:电流互感器的补充技术要求

GB 20840.3 互感器 第 3 部分:电磁式电压互感器的补充技术要求

GB/T 37408 光伏发电并网逆变器技术要求

NB/T 32008 光伏电站逆变器电能质量检测技术规程

NB/T 32010 光伏电站逆变器防孤岛效应检测技术规范

NB/T 32032 光伏电站逆变器效率检测技术要求

3 术语和定义

下列术语和定义适用于本文件。

3.1

一次调频系数 primary power-frequency regulating coefficient

K_f

在系统出现频率偏差时,表征逆变器有功功率变化量与系统频率变化量的比值。计算方法如式(1)所示。

$$K_f = -\frac{\Delta P/P_N}{\Delta f/f_N} \dots\dots\dots(1)$$

式中:

ΔP ——逆变器输出有功功率的变化量,单位为千瓦(kW);

P_N ——逆变器额定有功功率,单位为千瓦(kW);

Δf ——系统频率的变化量,单位为赫兹(Hz);

f_N ——系统额定频率,单位为赫兹(Hz)。

3.2

无功调压系数 reactive power-voltage regulating coefficient

K_v

当逆变器交流输出侧出现电压偏差时,逆变器无功功率变化量与交流输出侧电压变化量的比值。计算方法如式(2)所示。

$$K_v = -\frac{\Delta Q/P_N}{\Delta U/U_N} \dots\dots\dots(2)$$

式中:

ΔQ ——逆变器输出无功功率的变化量,单位为千瓦(kW);

P_N ——逆变器额定有功功率,单位为千瓦(kW);

ΔU ——逆变器交流侧电压变化量,单位为赫兹(Hz);

U_N ——逆变器标称电压,单位为赫兹(Hz)。

4 基本规定

4.1 测试项目

逆变器测试项目应包括外观与结构检查、环境适应性测试、安全性能测试、电气性能测试、通信测试、电磁兼容性测试、效率测试、标识耐久性测试、包装测试、输运和储存测试等。

4.2 测试环境条件

逆变器测试的环境条件应满足下列要求:

- a) 环境温度:15 °C~40 °C;
- b) 环境相对湿度:<90%;
- c) 海拔高度:2 000 m 以下。

4.3 电网背景噪声

逆变器测试的电网背景条件应满足下列要求:

- a) 电压谐波总畸变率及各次谐波在 10 min 内测得的方均根值应满足 GB/T 14549 的规定；
- b) 电网频率在 10 s 内测得的平均值的偏差应满足 GB/T 15945 的规定；
- c) 电网电压在 10 min 内测得的方均根值的偏差应满足 GB/T 12325 的规定；
- d) 电网电压三相不平衡度应满足 GB/T 15543 的规定；
- e) 测试电流谐波时,电网电压谐波总畸变率不应大于 1.5%。

5 外观与结构检查

使用目测方法,检查被测逆变器是否满足下列要求:

- 标牌、标识、标记完整清晰；
- 外观及结构无明显变形,油漆或电镀应牢固、平整,无剥落、锈蚀及裂痕等现象；
- 机架面板应平整,文字和符号要求清楚、整齐、规范、正确；
- 开关灵活可靠。

6 环境适应性测试

6.1 测试设备

环境适应性测试使用的试验箱应满足下列要求:

- a) 温度波动度: $\leq \pm 1\text{ }^{\circ}\text{C}$;
- b) 温度均匀度: $\leq 2\text{ }^{\circ}\text{C}$;
- c) 温度偏差: $\pm 2\text{ }^{\circ}\text{C}$;
- d) 相对湿度偏差: $\pm 3\%$ ($> 75\%$) 或 $\pm 5\%$ ($\leq 75\%$)。

6.2 低温工作测试

测试步骤如下:

- a) 逆变器无包装、不通电放置于试验箱中,调节试验箱温度至 t_1 ;
- b) 待温度平衡后通电保持额定功率或逆变器规定的最大功率运行 2 h;
- c) 试验后在室温下恢复 2 h。

注:对于户内 I 型逆变器, t_1 为 $0\text{ }^{\circ}\text{C}$ 与逆变器最低运行环境温度两者取最低值;对于户内 II 型及户外型逆变器, t_2 为 $-20\text{ }^{\circ}\text{C}$ 与逆变器最低运行温度两者取最低值。

6.3 高温工作测试

测试步骤如下:

- a) 逆变器无包装、不通电放置于试验箱中,调节试验箱温度至 t_2 ;
- b) 待温度平衡后通电保持额定功率或逆变器制造商规定的最大功率运行 2 h;
- c) 试验后在室温下恢复 2 h。

注:对于户内 I 型逆变器, t_1 为 $40\text{ }^{\circ}\text{C}$ 与逆变器最高运行温度两者取最高值;对于户内 II 型及户外型逆变器, t_2 为 $50\text{ }^{\circ}\text{C}$ 与逆变器最高运行温度两者取最高值。

6.4 恒定湿热存储测试

测试步骤如下:

- a) 逆变器无包装、不通电放置于试验箱中,调节试验箱温度至 t_3 ,相对湿度为 95%;
- b) 待温度平衡后保持 48 h;

c) 试验后在标准大气条件下恢复 2 h。

注：对于户内 I 型逆变器， t_3 为 40 °C；对于户内 II 型及户外型逆变器， t_3 为 50 °C。

6.5 盐雾测试

测试步骤如下：

- a) 逆变器无包装、不通电放置于试验箱中，调节试验箱温度至 40 °C，相对湿度为 95%；
- b) 使用浓度 5%、温度 15 °C~35 °C 氯化钠溶液喷雾逆变器 2 h 后贮存 22 h；
- c) 以喷雾试验和贮存组成一个循环，试验进行 144 h 完成 6 个循环；
- d) 根据不同严酷等级进行，选择测试循环及贮存周期；
- e) 测试后取出试验样件并清洗，在室温下放置 2 h。

6.6 防护等级测试

逆变器防护等级测试应按照 GB/T 4208 中规定的测试方法进行测试。

7 安全性能测试

7.1 可触及性测试

7.1.1 测试设备

可触及性测试使用的试验指 A、试验针和试验探头应满足附录 A 的要求，试验指 B 应满足 GB/T 4208 中 IP 3X 试验指的要求。

7.1.2 测试步骤

测试步骤如下：

- a) 移除不用工具即可拆除的附件；
- b) 使用试验指和试验针在不额外施力的情况下对开孔进行各个方向的测试；
- c) 使用试验指不能进入开孔时，再用试验探头施加 30 N 的力进行测试，如果试验探头能够进入开孔，再用试验指用 30 N 的力重复测试；
- d) 使用试验指 B 在偏离垂直方向 $\pm 5^\circ$ 的范围内对外壳顶部的开孔进行测试；
- e) 对于无需工具即可断开的连接器或连接端子，连接器或连接端子在断开前和断开后均应进行测试。

7.2 保护连接测试

7.2.1 测试设备

接地电阻测试仪测量精度： $\pm 0.01 \Omega$ 。

7.2.2 测试步骤

测试步骤如下：

- a) 测试设备宜选取距离保护接地端子最远端的金属导体；
- b) 在逆变器不带电的工况下，断开接地端子与外部接地线之间的保护连接；
- c) 将接地电阻测试仪的两极分别接在保护接地端子和可接触导电部位；
- d) 试验电流应为过电流保护值 2 倍和 32 A 中的较大值；
- e) 试验电流持续时间见表 1；

d) 测量保护连接的电阻值或电压降。

表 1 保护连接试验持续时间

过电流保护装置等级 A	试验持续时间 min
<16	2
16~30	2
31~60	4
61~100	6
101~200	8
>200	10

7.3 绝缘强度测试

7.3.1 测试设备

绝缘强度测试仪应满足 GB/T 17627.2 的要求。

7.3.2 测试步骤

测试步骤如下：

- a) 测试前应该断开过电压保护器件(如压敏电阻等)。
- b) 在被测逆变器如下位置施加测试电压：
 - 连接一起的主电路所有接线端子和外壳或安装板之间,基本绝缘隔离的两电路之间；
 - 加强绝缘隔离的两电路之间。
- c) 测试电压的波形为 50 Hz 标准正弦波形,测试时间为 60 s,如果试验路径中有电容器,试验可采用直流电压,直流电压值应等于规定的交流电压峰值。逆变器中与电网直接连接的电路的试验电压见表 2,不与电网直接连接的电路的试验电压见表 3。

表 2 与电网直接连接的电路的试验电压

系统电压 V	带基本绝缘的电路的型式试验电压值 V		带保护隔离的电路的型式试验电压值 电路可接触表面(导电或非导电,但不连接到保护接地)的型式试验电压值 V	
	交流电压 有效值	直流电压	交流电压 有效值	直流电压
≤50	1 250	1 770	2 500	3 540
100	1 300	1 840	2 600	3 680
150	1 350	1 910	2 700	3 820
300	1 500	2 120	3 000	4 240
600	1 800	2 545	3 600	5 090
1 000	2 200	3 110	4 400	6 220

注：允许插值。

表 3 不与电网直接连接的电路的试验电压

工作电压(重复峰值) V	带基本绝缘的电路的型式试验电压值 V		带保护隔离的电路的型式试验电压值 电路可接触表面(导电或非导电,但不连接到保护接地)的型式试验电压值 V	
	交流电压 有效值	直流电压	交流电压 有效值	直流电压
≤71	80	110	160	220
141	160	225	320	450
212	240	340	480	680
330	380	530	760	1 100
440	500	700	1 000	1 400
600	680	960	1 400	1 900
1 000	1 100	1 600	2 200	3 200
1 600	1 800	2 600	2 900	4 200

注：允许插值。

7.4 局部放电测试

7.4.1 测试设备

局部放电测试仪应满足 GB/T 16935.1 要求。

7.4.2 测试对象

被测逆变器中承受可重复峰值电压大于 700 V 且电压应力大于 1 kV/mm 的双重绝缘和加强绝缘部位。

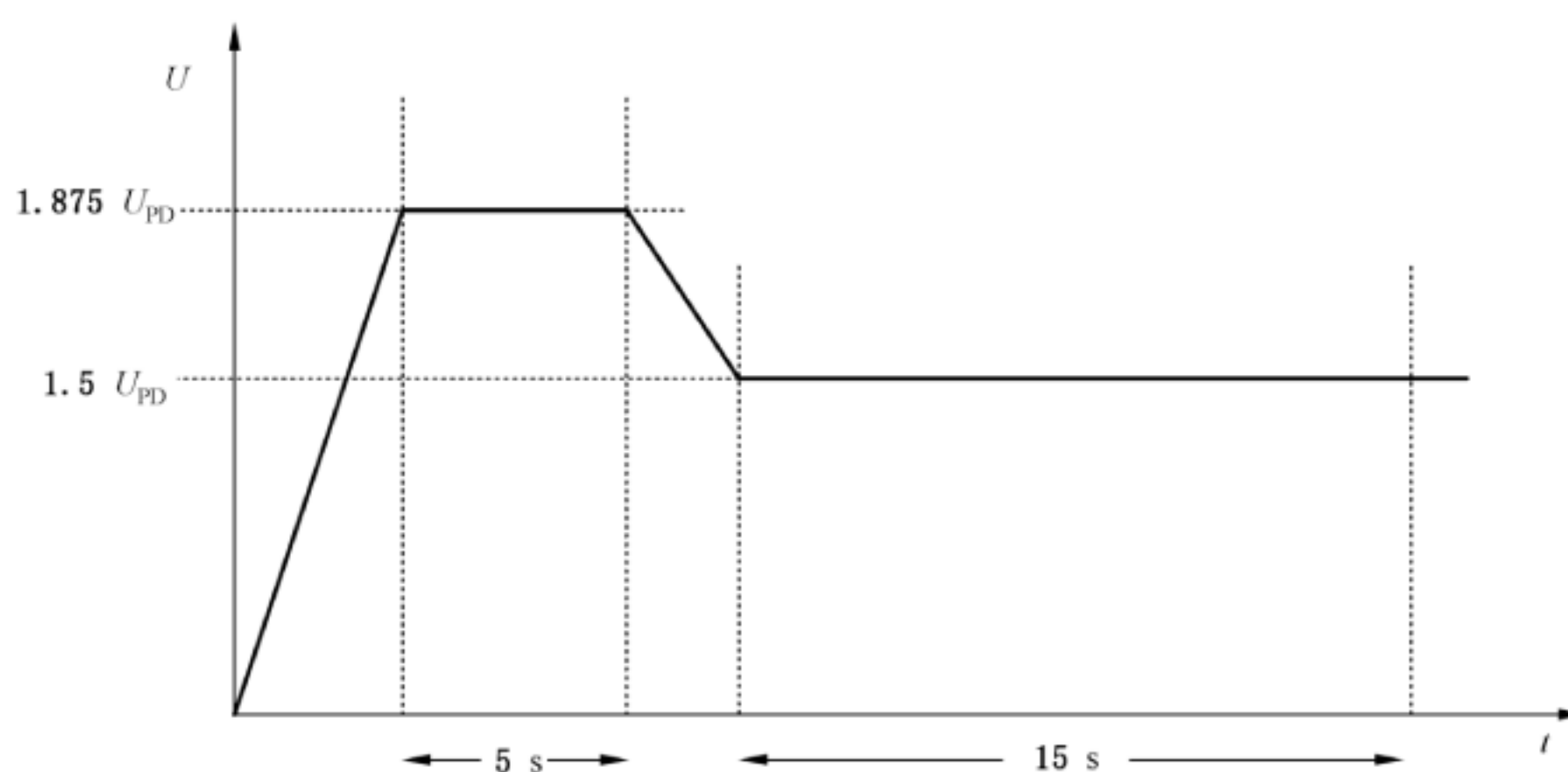
7.4.3 预处理

局部放电试验预处理应满足 GB/T 16935.1 中的要求。

7.4.4 测试步骤

测试步骤如下：

- 在被测零部件的两端使用局部放电测试仪施加试验电压,测试电压的波形为 50 Hz 正弦波,峰值和有效值之比为 $1.414 \times (1 \pm 3\%)$;
- 试验电压从低于额定放电电压 U_{PD} 开始,逐渐升高至 $1.875U_{PD}$ 并维持 5 s,逐渐降低到 $1.5U_{PD}$ 的 1.5 倍并维持 15 s。测量 15 s 内局部放电量,试验电压有效值波形见图 1。



注：额定放电电压 U_{PD} 是指被绝缘隔离的每个电路的可重复峰值电压之和。

图 1 局部放电测试电压波形

7.5 接触电流测试

7.5.1 测试设备

接触电流测试仪应满足附录 B 的相关要求。

7.5.2 测试步骤

测试步骤如下：

- 逆变器断开所有外部接地线，将接触电流测试仪输入侧 A 端连接到被测逆变器的接地端子，输入侧 B 端与外部接地导线连接；
- 对于连接中性点接地系统的逆变器，测试中应保持中性点接地状态，对于连接中性点悬浮系统的逆变器，测试时中性点通过 $1\text{ k}\Omega$ 电阻与地连接，对于连接一角接地系统的逆变器，测试时应依次模拟每相接地进行测试，取最大值作为测试结果；
- 设置被测逆变器运行在额定功率下；
- 使用接触电流测试仪测量接触电流有效值。

7.6 脉冲电压测试

7.6.1 测试设备

脉冲电压测试仪应满足 GB/T 17627.2 的要求，产生的脉冲电压峰值精度： $\pm 5\%$ 。

7.6.2 测试步骤

测试步骤如下：

- 将逆变器同一电路的带电导体连接在一起。
- 断开保护阻抗（除非要求测试），断开包括保护接地连接在内的所有外部连接电路。
- 断开逆变器的保护接地，在如下位置施加脉冲电压：
 - 跨接基本绝缘、附加绝缘的两电路之间以及电路与接地导体之间；
 - 跨接加强绝缘的两电路之间以及电路与不接地导体之间。
- 电压波形为 $1.2/50\ \mu\text{s}$ 的脉冲电压波形，电压值见表 4。
- 测试 3 次后更换试验电压正负极性，再次测试 3 次，每次试验电压的时间间隔不应小于 1 s 。

注：同一电路包含但不限于下列电路：

- 交直流不隔离的交流输出端和直流输入端；
- 交直流隔离的交流输出端；
- 交直流隔离的直流输入端；
- 通信电路；
- 控制电路。

表 4 脉冲试验电压

系统电压 V	过电压等级Ⅱ,不直接连接到电网的电路 及周边之间的绝缘的脉冲耐受电压 V		过电压等级Ⅲ,直接连接到电网的电路及 周边之间的绝缘的脉冲耐受电压 V	
	基本绝缘或附加绝缘	加强绝缘	基本绝缘或附加绝缘	加强绝缘
<50	500	800	800	1 500
100	800	1 500	1 500	2 500
150	1 500	2 500	2 500	4 000
300	2 500	4 000	4 000	6 000
600	4 000	6 000	6 000	8 000
1 000	6 000	8 000	8 000	12 000
—	允许插值		不准许插值	

7.7 存储电荷放电测试

7.7.1 测试设备

数据采集装置的电压测量精度:0.2%。

7.7.2 测试步骤

测试步骤如下：

- a) 设置逆变器在最高直流输入电压的工况下待机保持 10 min；
- b) 依次断开交流输出侧断路器、直流输入侧断路器；
- c) 使用数据采集装置采集测试端口的电压波形，记录应包含从断路器断开前 3 s 到电压接近为零的数据；
- d) 计算被测逆变器从直流断路器断开到端口放电至决定性电压等级 A 或存储能量低于 20 J 的放电时间。

注：测试端口包括但不限于直流正负极、直流正负极对地、交流相与相之间、交流相对地及维修人员可能接触的内部电容。

7.8 温升测试

7.8.1 测试设备

温度测试仪精度:±1℃。

7.8.2 测试步骤

测试步骤如下：

- a) 确定被测逆变器的温度测量点；
- b) 分别在额定输出功率时最高工作温度和降额输出工况的最高温度两个环境温度下进行测量；
- c) 对于最高工作温度为 50 °C 的逆变器，试验可在 0 °C ~ 50 °C 之间的任意环境温度下进行，对于最高工作温度为 50 °C 以上的逆变器，测试应在工作最高温度的环境条件下进行；
- d) 测试时每隔半小时取一次温度数据，连续 3 次同一位置温度变化不超过 ± 1 °C 时，则认定在逆变器稳定运行工况下；
- e) 记录温度测量结果 t_4' ，以 $t_4 = t_4' + \Delta t$ 对最终温度测量结果进行修正。

注： Δt 为逆变器最高工作温度减去测试环境温度。

7.9 稳定性测试

7.9.1 测试设备

测力仪的测量精度： $\pm 0.5\%$ 。

7.9.2 测试步骤

7.9.2.1 落地式逆变器

测试步骤如下：

- a) 将被测逆变器从正常垂直位置向各方向倾斜 10° ；
- b) 对逆变器顶部或距地面 2 m 处（如果设备高度不低于 2 m），沿任意方向（除向上）施加 250 N 与逆变器重力 20% 的力两者较小值；
- c) 用 800 N 的向下作用力施加在能产生最大力矩的位置：如水平工作面、明显突出且距离地面小于 1 m 的其他表面等；
- d) 对于固定安装在地面的落地式逆变器无需进行测试。

7.9.2.2 壁挂式逆变器

对已安装逆变器的安装支架施加逆变器自重三倍的力，力的方向沿重心处垂直向下，试验力在 5 s ~ 10 s 内从零逐渐增加到预定大小，并保持 1 min。

7.10 搬运测试

7.10.1 测试设备

测力仪的测量精度： $\pm 0.5\%$ 。

7.10.2 测试步骤

测试步骤如下：

- a) 对搬运手柄 70 mm 宽范围内均匀施加大小等于逆变器重力 4 倍的力；
- b) 当逆变器采用多个手柄搬运时，力应按正常使用的比例分配到各个手柄上；
- c) 力应逐渐增加，10 s 后达到预定大小并保持 1 min。

7.11 短路保护

7.11.1 测试设备

测试设备应满足下列要求：

——光伏方阵模拟器应能模拟光伏方阵的 I-V 特性和时间响应特性，输出功率允许偏差不应大于

额定值的 $\pm 2\%$ ；

——短路开关 3 相短路的时间差不应大于 10 ms；

——交流阻抗电抗值与电阻值之比应大于 3。

7.11.2 测试电路

逆变器短路保护测试电路示意图见图 2。

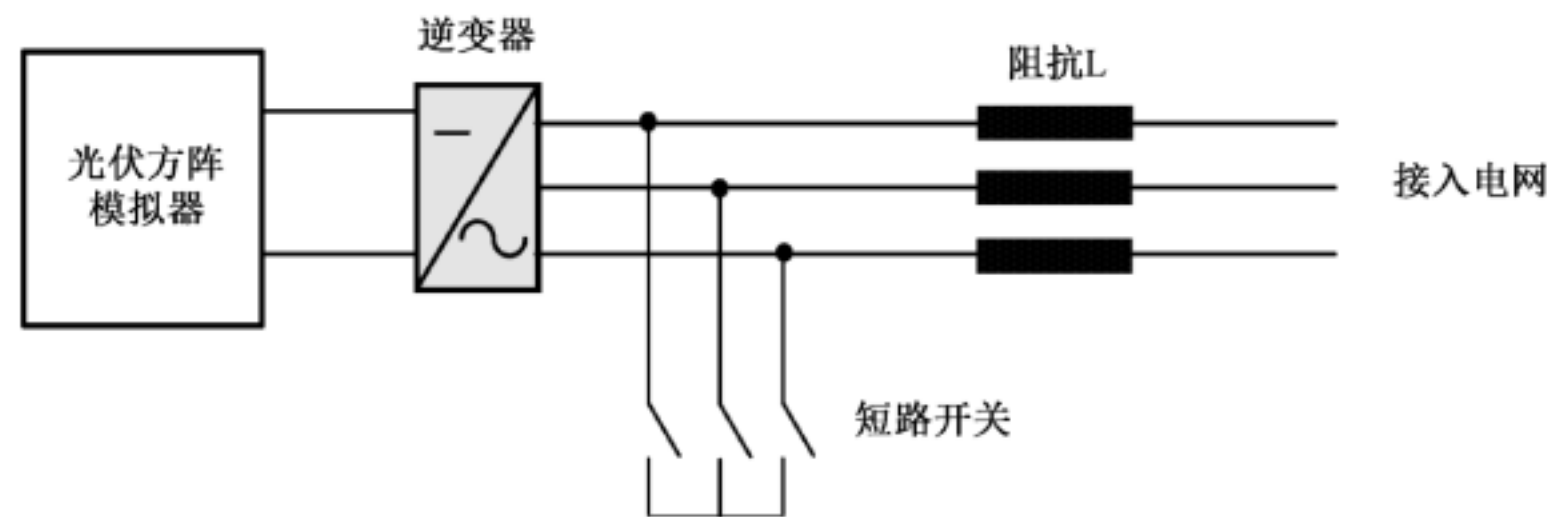


图 2 逆变器短路保护测试电路示意图

7.11.3 测试步骤

测试步骤如下：

- a) 逆变器直流输入侧接入光伏方阵模拟器，交流输出侧通过阻抗 L 接入电网；
- b) 将短路开关接入逆变器交流输出侧；
- c) 调节光伏方阵模拟器使得被测逆变器运行在额定功率条件下；
- d) 操作短路开关使得逆变器交流输出侧发生相-中性点（单相逆变器）或三相之间（三相逆变器）发生短路故障；
- e) 检测逆变器是否断开交流侧回路并记录从三相短路开关闭合到逆变器输出电流为 0 的时间。

7.12 噪声测试

7.12.1 测试设备

半消音室背景噪声应不大于 30 dBA，噪声测试仪精度不应大于 ± 1 dBA。

7.12.2 测试步骤

测试步骤如下：

- a) 测量半消声室的背景噪声—声压级；
- b) 将被测逆变器放置在半消声室内，设置被测逆变器工作在额定工况下或风扇转速调节到逆变器要求的最大转速；
- c) 在被测逆变器周围布置噪声点，传感器位于各个面中心的位置（除底面），距离设备各面距离 1 m，布点位置见图 3；
- d) 按照 GB/T 3768 或 GB/T 16404 规定的方法记录逆变器发出的最大声压级。

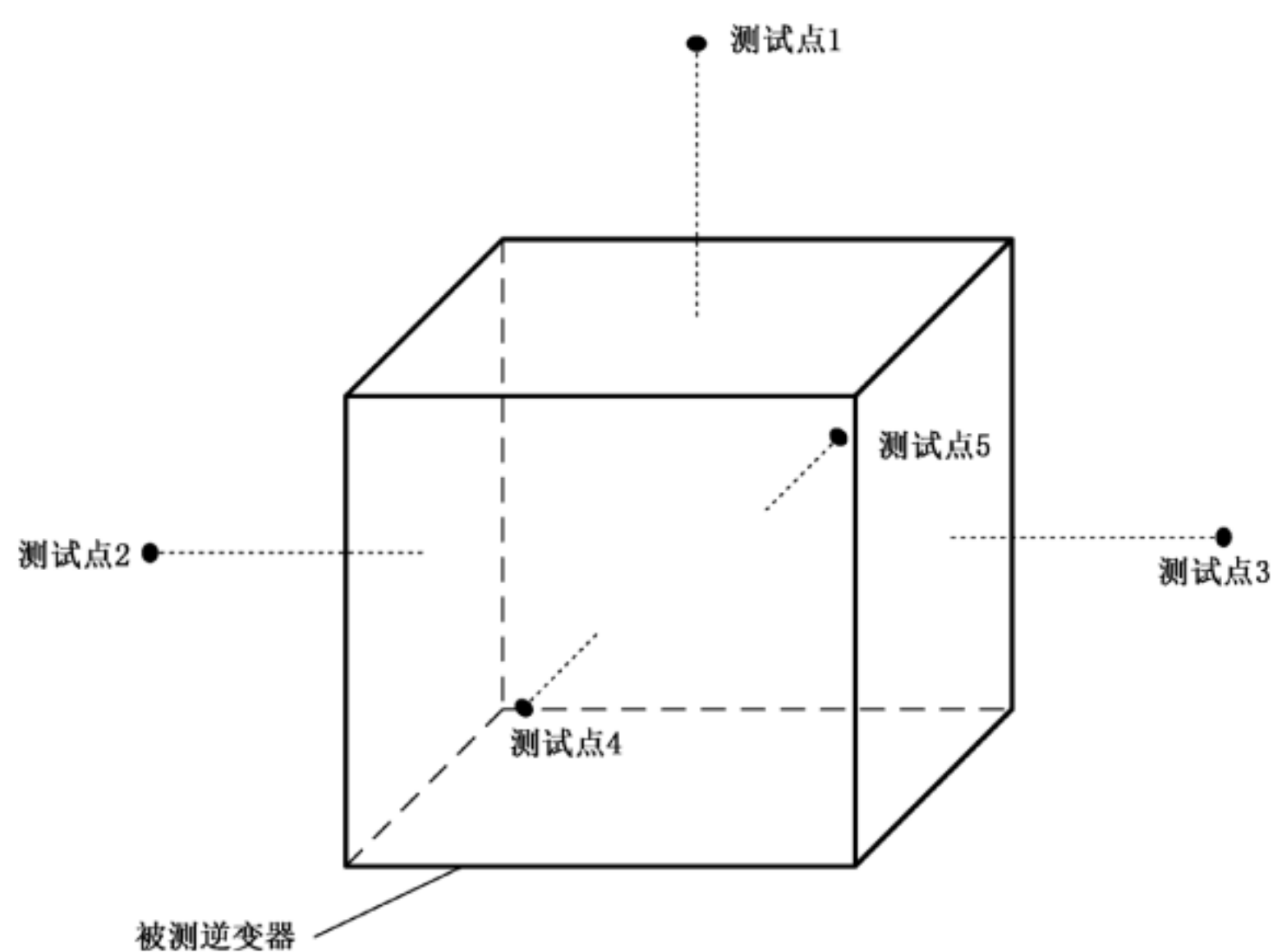


图3 测试布点位置

7.13 光伏方阵绝缘阻抗检测能力测试

7.13.1 测试设备

测试设备应满足下列要求：

- 光伏方阵模拟器应能模拟光伏方阵的 I-V 特性和时间响应特性，输出功率允许偏差不应大于额定值的 $\pm 2\%$ ；
- 可调电阻调节精度： $1\text{ k}\Omega$ 。

7.13.2 测试电路

光伏方阵绝缘阻抗检测能力测试电路示意图见图 4。

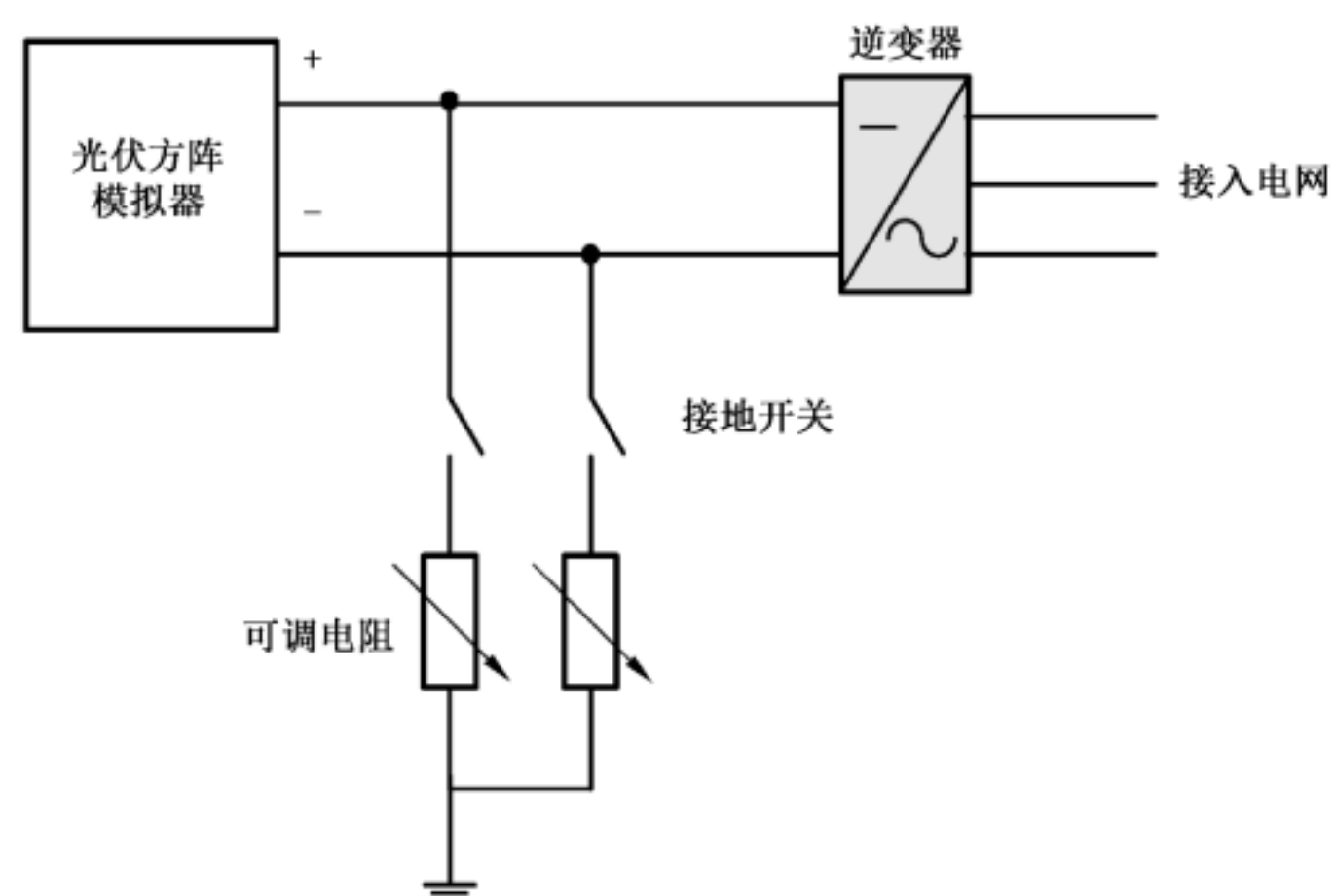


图4 绝缘阻抗检测能力测试电路示意图

7.13.3 测试步骤

测试步骤如下：

- a) 将可调电阻的阻抗调节为 $90\%V_{\max PV}/30 \text{ mA}$;
- b) 闭合接地开关,使逆变器的直流输入的“+”级或“-”级通过可调电阻接地;
- c) 调节光伏方阵模拟器输出的直流电压为被测逆变器的额定直流输入电压值;
- d) 检测逆变器是否并网,检测逆变器是否指示故障状态。

注: $V_{\max PV}$ 为被测逆变器直流输入最大电压。

7.14 光伏方阵残余电流检测能力测试

7.14.1 测试设备

测试设备应满足下列要求:

- 光伏方阵模拟器应能模拟光伏方阵的 I-V 特性和时间响应特性,输出功率允许偏差不应大于额定值的 $\pm 2\%$;
- 可调电阻调节精度: $1 \text{ k}\Omega$ 。

7.14.2 测试电路

光伏方阵残余电流检测能力测试电路示意图见图 5。

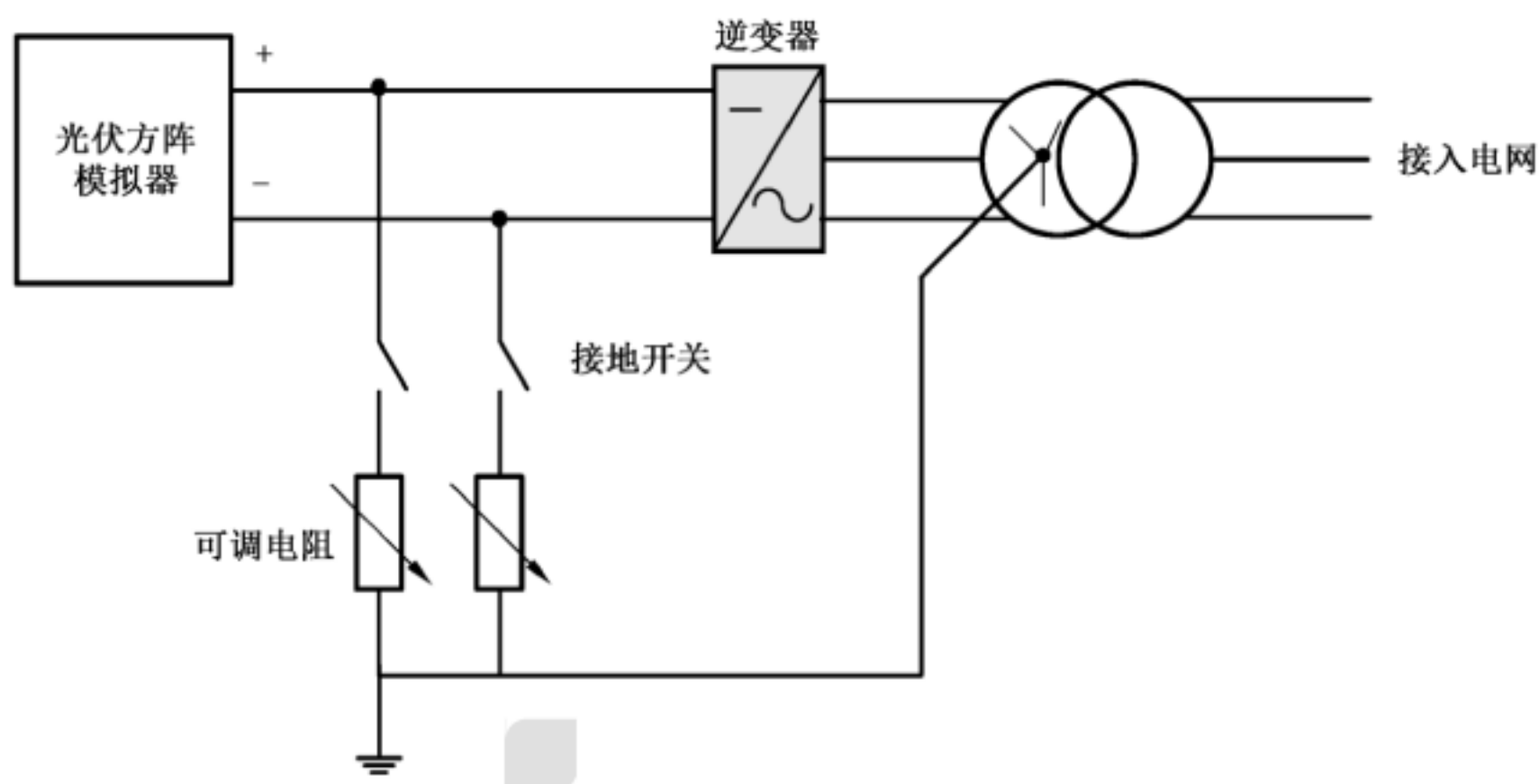


图 5 残余电流检测能力测试电路示意图

7.14.3 连续残余电流测试步骤

连续残余电流测试步骤如下:

- a) 关闭被测逆变器方阵绝缘阻抗检测能力的功能;
- b) 调节光伏方阵模拟器使被测逆变器在最高直流输入电压的工况下工作在额定功率;
- c) 将可调电阻的阻抗调节为 $V_{\max PV}/10 \text{ mA}$;
- d) 闭合接地开关,使逆变器的直流输入的“+”级或“-”级通过可调电阻接地;
- e) 逐步降低可调电阻的电阻值直至逆变器与电网断开连接;
- f) 记录被测逆变器残余电流保护装置动作时的电流值。

注: $V_{\max PV}$ 为被测逆变器直流输入最大电压。

7.14.4 突变残余电流测试步骤

突变残余电流测试步骤如下:

- a) 关闭被测逆变器方阵绝缘阻抗检测能力和连续残余电流检测能力的功能;
- b) 调节光伏方阵模拟器使被测逆变器在最高直流输入电压的工况下工作在额定功率;

- c) 分别将可调电阻的阻抗调节为 $V_{\max PV}/30 \text{ mA}$ 、 $V_{\max PV}/60 \text{ mA}$ 、 $V_{\max PV}/150 \text{ mA}$;
- d) 闭合接地开关,使逆变器的直流输入的“+”级或“-”级通过可调电阻接地;
- e) 记录从接地开关闭合到被测逆变器与电网断开的时间。

注: $V_{\max PV}$ 为被测逆变器直流输入最大电压。

8 电气性能测试

8.1 检测设备

8.1.1 光伏方阵模拟器

光伏方阵模拟器应能模拟光伏方阵的 I-V 特性和时间响应特性,输出功率允许偏差不应大于额定值的 $\pm 2\%$ 。

8.1.2 电网模拟装置

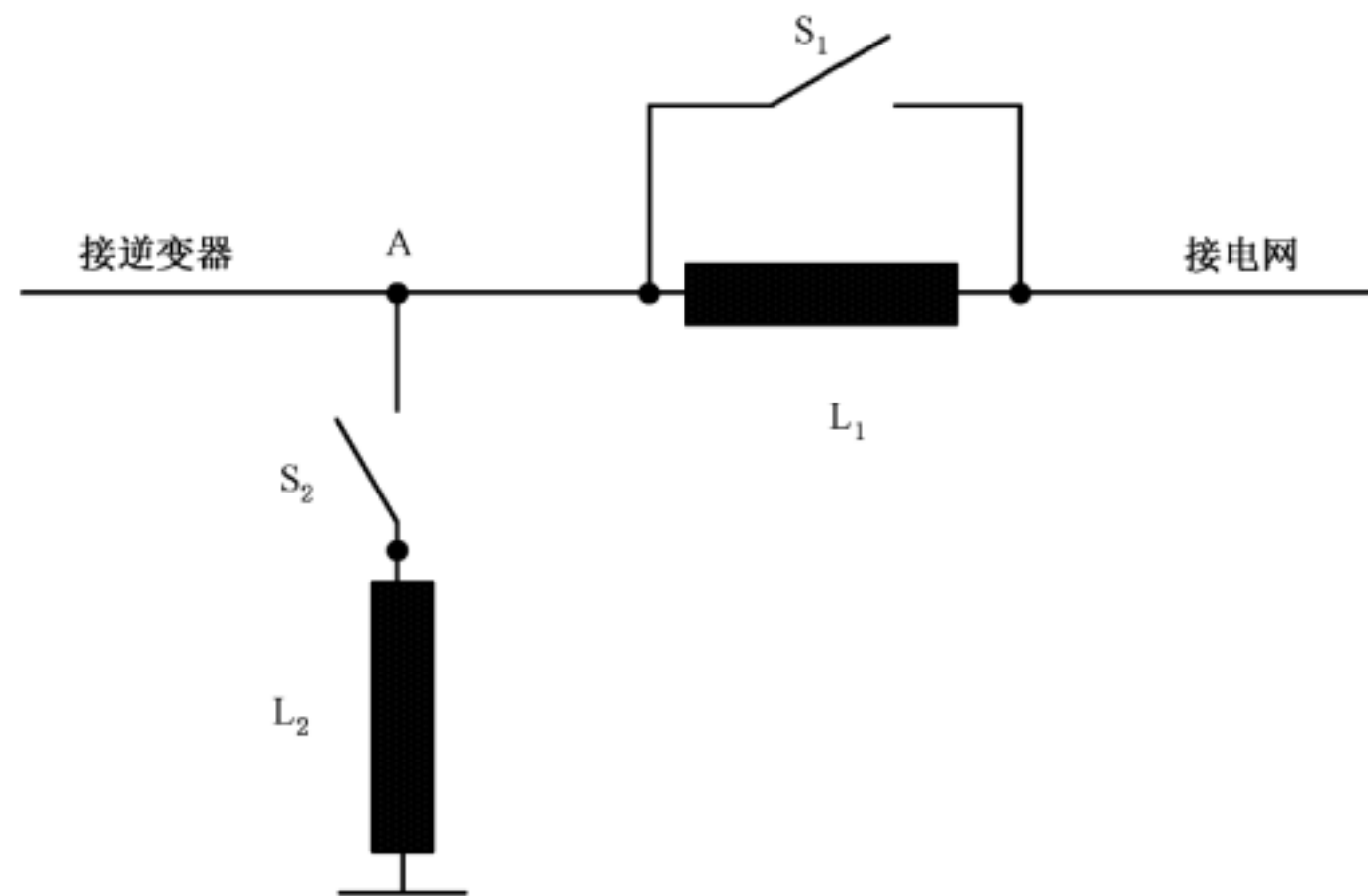
电网模拟装置应能模拟公用电网的电压与频率的扰动,并满足以下技术条件:

- a) 与逆变器连接侧的电压谐波应小于 GB/T 14549 中谐波允许值的 50%;
- b) 具备功率双向流动的能力,对电网的安全性不应造成影响;
- c) 向电网注入的电流谐波应小于 GB/T 14549 中谐波允许值的 50%;
- d) 正常运行时,电网模拟装置的输出电压基波偏差值应小于 0.2%;
- e) 正常运行时,电网模拟装置的输出频率偏差值应小于 0.01 Hz,可调节步长至少为 0.05 Hz;
- f) 正常运行时,三相电压不平衡度应小于 1%,相位偏差应小于 1%;
- g) 响应时间应小于 0.02 s。

8.1.3 低电压故障发生装置

低电压故障发生装置宜采用无源装置,测试装置结构见图 6,测试装置应满足下述要求:

- a) 装置应能模拟 $0\%U_n \sim 90\%U_n$ 三相对称电压跌落、相间电压跌落和单相电压跌落;
- b) 电抗器 X_1 和 X_2 的电抗值与电阻值之比(X/R)应至少大于 3;
- c) A 点三相对称短路容量应为被测逆变器额定有功功率的 3 倍以上;
- d) 模拟电压跌落和电压恢复时,电压阶跃时间应小于 20 ms。



说明：

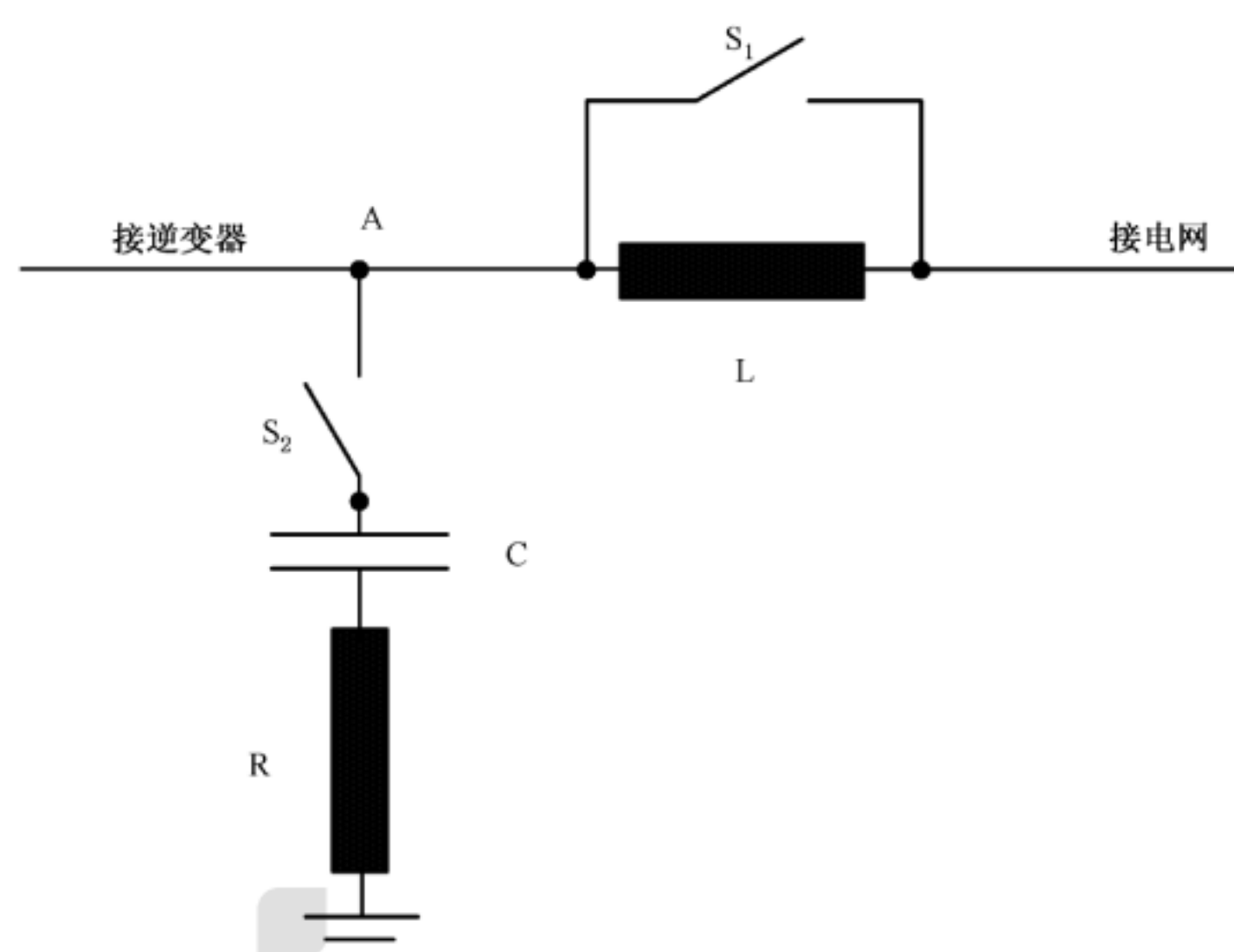
- L₁——限流电抗器；
- L₂——短路电抗器；
- S₁——旁路断路器；
- S₂——短路断路器。

图 6 低电压故障发生装置示意图

8.1.4 高电压故障发生装置

高电压故障发生装置宜采用无源装置，测试装置结构见图 7，测试装置应满足下述要求：

- a) 装置应能模拟 $110\%U_n \sim 130\%U_n$ 三相对称电压抬升；
- b) 限流电抗器 L 的电抗值与电阻值之比应至少大于 3；
- c) A 点三相对称短路容量应为被测逆变器额定有功功率的 3 倍以上；
- d) 模拟电压抬升和电压恢复时，电压阶跃时间应小于 20 ms。



说明：

- L —— 限流电抗器；
- C —— 升压电容器；
- R —— 阻尼电阻器；
- S₁ —— 旁路断路器；
- S₂ —— 短路断路器。

图 7 高电压故障发生装置示意图

8.1.5 防孤岛测试装置

测试装置应满足下列要求：

- a) 负载应使用无感电阻、低耗电感和具有低串联有效内阻和低串联有效电感的电容器；
- b) 当使用铁心电抗器,在标称电压条件下工作时,电感电流总谐波失真率(THD)不应超过 2%；
- c) 检测装置也可使用类似的负载源例如电子负载,但应能保证测试结果与真实负载一致。

8.1.6 电气性能测量装置

电压互感器/传感器、电流互感器/传感器和数据采集装置的精度等级见表 5。电压互感器应满足 GB 20840.3 的要求,电流互感器应满足 GB 20840.2 的要求,传感器响应时间不应大于 100 μs。数据采集装置的采样频率不应小于 10 kHz,带宽不应小于 10 kHz,频率测量精度应至少达到 0.01 Hz。

表 5 测量设备仪器规格要求

设备仪器	准确度要求
电压互感器/传感器	0.5(0.2 ^a)级
电流互感器/传感器	0.5(0.2 ^a)级
数据采集装置	0.2 级

^a 0.2 级为电能质量测量时的准确度要求。

8.2 检测电路

逆变器型式试验检测接线图见图 8。

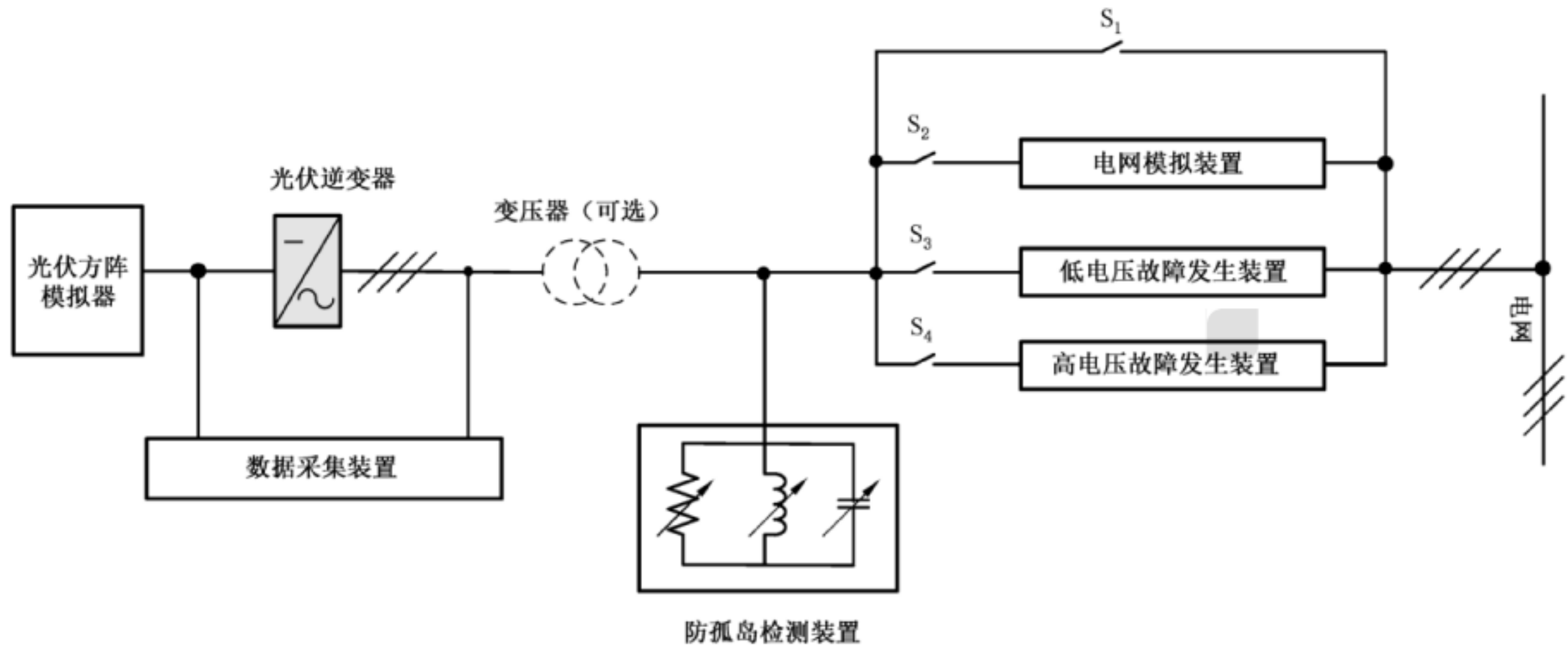


图 8 型式试验检测接线图

8.3 有功功率

8.3.1 有功功率容量

测试步骤如下：

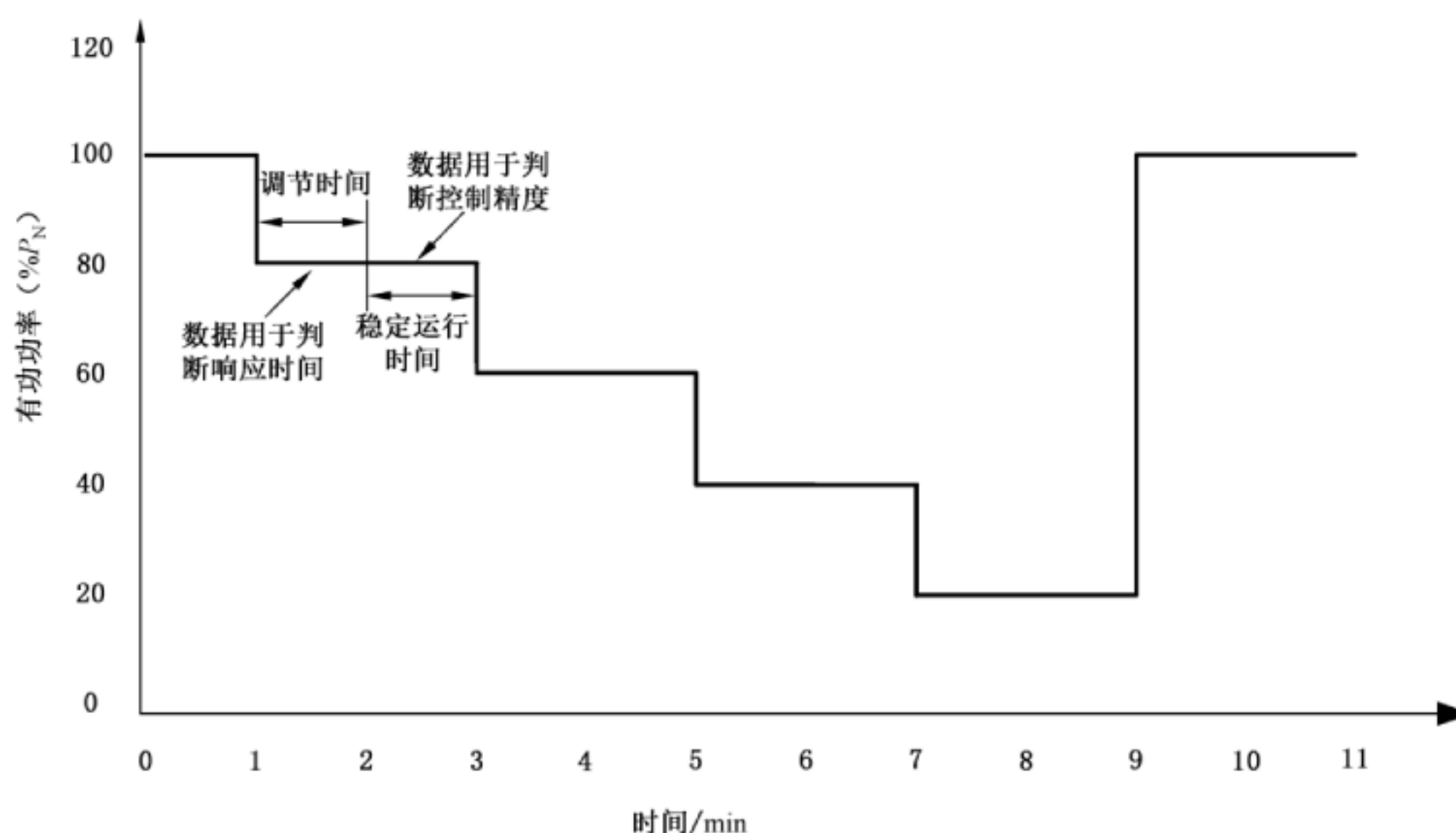
- 按照图 8 连接相关的检测装置与被测逆变器，闭合开关 S_1 ；
- 调节光伏方阵模拟器使逆变器输出有功功率达到 $1.1P_N$ 并保持运行 30 min；
- 使用数据采集装置记录逆变器交流侧电压与电流，计算有功功率平均值；
- 观察逆变器运行状态。

8.3.2 有功功率控制

8.3.2.1 给定值控制

测试步骤如下：

- 按照图 8 连接相关的检测装置与被测逆变器，闭合开关 S_1 ；
- 调节光伏方阵模拟器使逆变器输出有功功率达到额定值 P_N ；
- 应按照图 9 的设定曲线控制逆变器输出有功功率，并在每个功率控制目标值上保持 2 min；
- 使用数据采集装置记录逆变器交流侧电压与电流，每 0.2 s 计算有功功率平均值，以 0.2 s 为一个点绘制有功功率实测曲线；
- 按照附录 C 的要求计算响应时间，以每个功率段区间内后 1 min 的实测数据计算控制误差。



注： P_N 为被测逆变器的额定有功功率值。

图 9 有功功率控制曲线

8.3.2.2 启停机控制

测试步骤如下：







- 按照图 8 连接相关的检测装置与被测逆变器，闭合开关 S_1 ；
- 调节逆变器分别正常启动至额定输出功率，再从额定输出功率至停机；
- 使用数据采集装置分别记录启动和停机过程中逆变器交流侧有功功率，以每 0.2 s 有功功率平均值为一点，绘制实测曲线；
- 以时间轴为横坐标，有功功率为纵坐标，用计算所得的所有 0.2 s 有功功率平均值绘制有功功率变化曲线。

8.3.2.3 一次调频控制

测试步骤如下：

- 按照图 8 连接相关的检测装置与被测逆变器，闭合开关 S_2 ；
- 调节光伏方阵模拟器使逆变器在标称频率和标称电压条件下分别运行 $10\%P_N \sim 30\%P_N$ 和 $70\%P_N \sim 90\%P_N$ 两种工况下，设置逆变器的一次调频系数 K_f 为 20；
- 调节电网模拟装置在标称电压下，输出频率按照表 6 设置频率，频率阶跃时间不应大于 20 ms，频率保持时间不应小于 30 s；
- 通过数据采集装置记录频率变化过程中逆变器交流侧电压与电流的数据，每 0.2 s 计算有功功率平均值；
- 按照附录 C 的要求计算一次调频控制响应时间、调节时间、有功功率稳态均值和控制误差。

表 6 一次调频测试点

序号	频率 Hz	频率阶跃波形
1	50.5	
2	50.3	
3	50.1	
4	49.9(如适用)	
5	49.7(如适用)	
6	49.5(如适用)	

8.4 无功功率

8.4.1 无功功率容量

测试步骤如下：

- 按照图 8 连接相关的检测装置与被测逆变器，闭合开关 S_1 ；
- 调节光伏方阵模拟器使逆变器输出有功功率达到额定值 P_N ；
- 调节光伏方阵模拟器使逆变器输出有功功率达到 $100\%P_N$ 、 $90\%P_N$ 、 $80\%P_N$ 、 $70\%P_N$ 、 $60\%P_N$ 、 $50\%P_N$ 、 $40\%P_N$ 、 $30\%P_N$ 、 $20\%P_N$ 、 $10\%P_N$ 的工况下，调节逆变器运行在输出最大感性无功功率工作模式下；
- 使用数据采集装置记录 2 min 无功功率，计算 2 min 内无功功率的平均值；
- 调节光伏方阵模拟器使逆变器输出有功功率达到 $100\%P_N$ 、 $90\%P_N$ 、 $80\%P_N$ 、 $70\%P_N$ 、 $60\%P_N$ 、 $50\%P_N$ 、 $40\%P_N$ 、 $30\%P_N$ 、 $20\%P_N$ 、 $10\%P_N$ 的工况下，调节逆变器运行在输出最大容性无功功率工作模式下；
- 使用数据采集装置记录 2 min 无功功率，计算 2 min 内无功功率的平均值；
- 以有功功率为横坐标，无功功率为纵坐标（感性为正，容性为负），绘制逆变器功率包络图。

8.4.2 无功功率控制

8.4.2.1 电压/无功控制

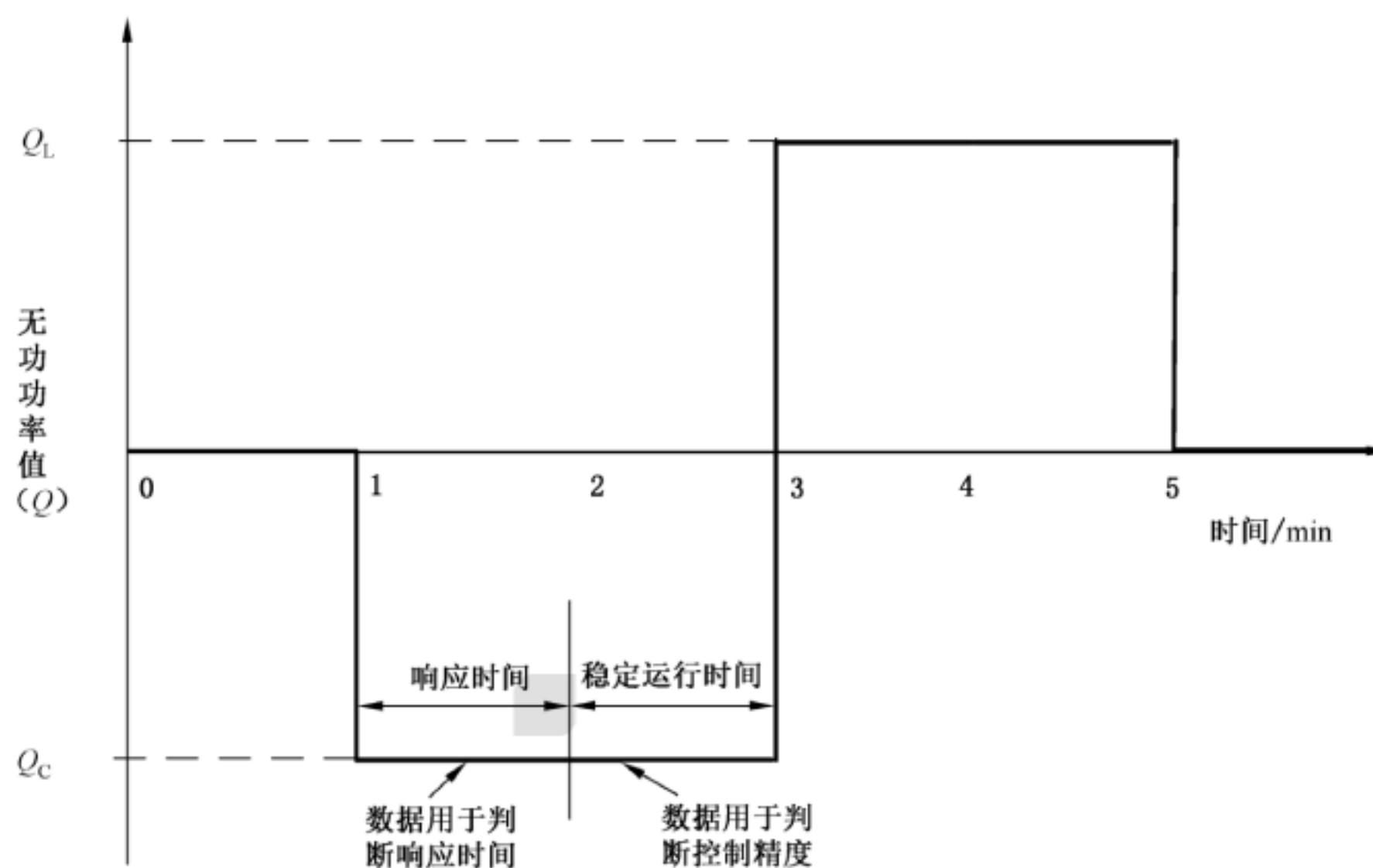
测试步骤如下：

- 按照图 8 连接相关的检测装置与被测逆变器，闭合开关 S_2 ；
- 设置电网模拟装置使逆变器交流出口侧的电压为 U_n ；
- 设定被测逆变器输出有功功率为 $50\%P_N$ ，无功调压系数 K_v 为 2；
- 在标称频率条件下，调节电网模拟装置，使输出电压从额定值分别阶跃至 $91\%U_n$ 、 $95\%U_n$ 和 $105\%U_n$ 、 $109\%U_n$ 保持至少 2 min 后恢复到额定值；
- 使用数据采集装置在逆变器交流侧记录无功功率，以每 0.2 s 无功功率平均值为一数据点，记录实测曲线；
- 按照附录 C 的要求计算无功功率控制的功率控制误差和响应时间。

8.4.2.2 恒无功功率控制

测试步骤如下：

- 按照图 8 连接相关的检测装置与被测逆变器, 闭合开关 S_1 ;
- 设定被测逆变器输出有功功率为 $50\%P_N$;
- 按照图 10 的设定曲线控制逆变器输出的无功功率;
- 使用数据采集装置在逆变器交流侧记录无功功率, 以每 0.2 s 无功功率平均值为一点, 记录实测曲线;
- 按照附录 C 的要求计算响应时间, 以每个功率段区间内后 1 min 的实测数据计算控制误差。



注: Q_L 和 Q_C 为 8.4.1 测量所得的 $50\%P_N$ 工况下, 逆变器输出的最大感性无功和最大容性无功。

图 10 无功功率控制曲线

8.4.2.3 恒功率因素控制

测试步骤如下:

- 按照图 8 连接相关的检测装置与被测逆变器, 闭合开关 S_1 ;
- 设定被测逆变器输出有功功率为 $50\%P_N$;
- 按照图 11 的设定曲线控制逆变器输出的无功功率;
- 使用数据采集装置在逆变器交流侧记录无功功率, 以每 0.2 s 无功功率平均值为一点, 记录实测曲线;
- 按照附录 C 的要求计算响应时间, 以每个功率段区间内后 1 min 的实测数据计算控制误差。

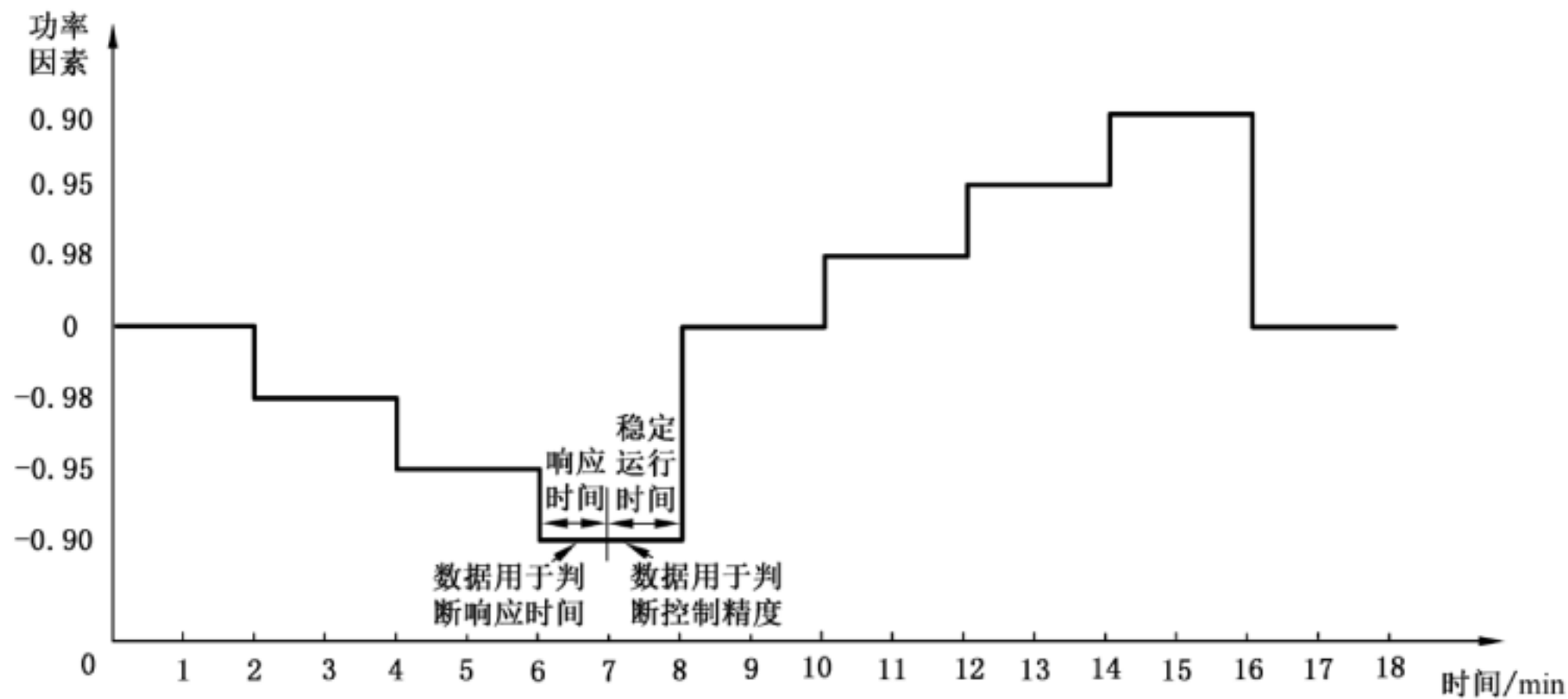


图 11 功率因数控制曲线

8.5 电能质量

逆变器电能质量检测应符合 NB/T 32008 的要求。

8.6 故障穿越

8.6.1 低电压穿越

测试步骤如下：

- a) 按照图 8 连接相关的检测装置与被测逆变器, 闭合开关 S_3 ;
- b) 检测应至少选取 5 个跌落点, 并在 $0\%U_N \leq U \leq 5\%U_N$ 、 $20\%U_N \leq U \leq 25\%U_N$ 、 $25\%U_N < U \leq 50\%U_N$ 、 $50\%U_N < U \leq 75\%U_N$ 、 $75\%U_N < U \leq 90\%U_N$ 五个区间内均有分布, 按照 GB/T 37408 的要求选取跌落时间;
- c) 检测应分别在逆变器运行在 $10\%P_N \sim 30\%P_N$ 和 $\geq 70\%P_N$ 两种工况下进行测试;
- d) 设置逆变器低穿系数 $K_1 = 1.5$;
- e) 调节低电压故障发生装置, 模拟线路三相对称故障;
- f) 调节电网故障发生装置, 分别模拟表 7 中的 3 种不同故障相的单相接地短路故障(或两相接地短路或两相相间短路);
- g) 通过数据采集装置记录被测逆变器交流输出侧电压和电流的波形, 记录应包含电压跌落前 10 s 到电压恢复正常后 6 s 之内的数据;
- h) 按照附录 D 的要求计算有功功率和无功电流的控制误差和响应时间;
- i) 设置逆变器低穿系数 $K_1 = 2.5$;
- j) 调节低电压故障发生装置, 模拟线路三相对称故障;
- k) 调节电网故障发生装置, 分别模拟表 7 中的 3 种不同故障相的单相接地短路故障(或两相接地短路或两相相间短路);
- l) 通过数据采集装置记录被测逆变器交流输出侧电压和电流的波形, 记录应包含电压跌落前 10 s 到电压恢复正常后 6 s 之内的数据;
- m) 按照附录 D 的要求计算有功功率和无功电流的控制误差和响应时间。

注: P_N 为逆变器额定功率。

表 7 线路不对称故障类型

故障类型	故障相		
	单相接地短路	A 相接地短路	B 相接地短路
两相相间短路	AB 相间短路	BC 相间短路	CA 相间短路
两相接地短路	AB 接地短路	BC 接地短路	CA 接地短路

8.6.2 高电压穿越

测试步骤如下：

- 按照图 8 连接相关的检测装置与被测逆变器，闭合开关 S_1 ；
- 至少在 $115\%U_N < U \leq 120\%U_N$ 和 $125\%U_N < U \leq 130\%U_N$ 两个电压范围选取 2 个点，按照 GB/T 37408 的要求选取抬升时间；
- 检测应分别在被测逆变器运行在 $10\%P_N \sim 30\%P_N$ 和 $\geq 70\%P_N$ 两种工况下进行测试，每种工况应分别在直流侧电压为“正常运行电压”和“最低运行电压”两种条件下测试；
- 设置逆变器高穿系数 $K_2 = 0$ ；
- 调节高电压故障发生装置，模拟线路三相对称故障；
- 通过数据采集装置记录被测逆变器交流输出侧电压和电流的波形，记录应包含电压跌落前 10 s 到电压恢复正常后 6 s 之内的数据；
- 按照附录 D 的要求计算有功功率输出值和无功电流的控制误差、响应时间；
- 设置逆变器低穿系数 $K_1 = 1.5$ ；
- 调节高电压故障发生装置，模拟线路三相对称故障；
- 通过数据采集装置记录被测逆变器交流输出侧电压和电流的波形，记录应包含电压跌落前 10 s 到电压恢复正常后 6 s 之内的数据；
- 按照附录 D 的要求计算无功电流的控制误差和响应时间。

注 1：最低运行电压为逆变器标称的满足高穿要求的直流最低运行电压。

注 2： P_N 为逆变器额定功率。

8.7 运行适应性

8.7.1 电压适应性

测试步骤如下：

- 按照图 8 连接相关的检测装置与被测逆变器，闭合开关 S_2 ；
- 在标称频率条件下，调节电网模拟装置，使输出电压从额定值分别阶跃至 $91\%U_N$ 、 $99\%U_N$ 和 $91\%U_N \sim 99\%U_N$ 之间的任意值保持至少 20 min 后恢复到额定值；
- 在标称频率条件下，调节电网模拟装置，使输出电压从额定值分别阶跃至 $101\%U_N$ 、 $109\%U_N$ 和 $101\%U_N \sim 109\%U_N$ 之间的任意值保持至少 20 min 后恢复到额定值；
- 观察逆变器运行状态。

8.7.2 频率适应性

测试步骤如下：

- 按照图 8 连接相关的检测装置与被测逆变器，闭合开关 S_2 ；
- 在标称电压条件下，调节电网模拟装置，使输出频率从额定值分别阶跃至 46.55 Hz、46.95 Hz

- 和 46.55 Hz~46.95 Hz 之间的任意值保持至少 5 s 后恢复到额定值；
- c) 在标称电压条件下,调节电网模拟装置,使输出频率从额定值分别阶跃至 47.05 Hz、47.45 Hz 和 47.05 Hz~47.45 Hz 之间的任意值保持至少 20 s 后恢复到额定值；
 - d) 在标称电压条件下,调节电网模拟装置,使输出频率从额定值分别阶跃至 47.55 Hz、47.95 Hz 和 47.55 Hz~47.95 Hz 之间的任意值保持至少 1 min 后恢复到额定值；
 - e) 在标称电压条件下,调节电网模拟装置,使输出频率从额定值分别阶跃至 48.05 Hz、48.45 Hz 和 48.05 Hz~48.45 Hz 之间的任意值保持至少 5 min 后恢复到额定值；
 - f) 在标称电压条件下,调节电网模拟装置,使输出频率从额定值分别阶跃至 48.55 Hz、50.45 Hz 和 48.55 Hz~50.45 Hz 之间的任意值保持至少 10 min 后恢复到额定值；
 - g) 在标称电压条件下,调节电网模拟装置,使输出频率从额定值分别阶跃至 50.55 Hz、50.95 Hz 和 50.55 Hz~50.95 Hz 之间的任意值保持 3 min 后恢复到额定值；
 - h) 在标称电压条件下,调节电网模拟装置,使输出频率从额定值分别阶跃至 51.05 Hz、51.45 Hz 和 51.05 Hz~51.45 Hz 之间的任意值保持 30 s 后恢复到额定值；
 - i) 观察逆变器运行状态。

8.7.3 电能质量适应性

测试步骤如下：

- a) 按照图 8 连接相关的检测装置与被测逆变器,闭合开关 S_2 ；
- b) 调节电网模拟装置,使逆变器交流侧的电压谐波值达到 GB/T 14549 的限值并保持至少 20 min 后恢复到额定值,电压谐波应包含奇次谐波和偶次谐波,谐波次数宜使用 2 次~8 次；
- c) 调节电网模拟装置,升高或降低单相或两相电压使逆变器交流侧的三相电压不平衡度达到 GB/T 15543 的限值并保持至少 20 min 后恢复到额定值；
- d) 观察逆变器运行状态。

8.8 防孤岛保护

逆变器防孤岛保护检测应按照 NB/T 32010 中规定的检测方法进行检测。

8.9 恢复并网

测试步骤如下：

- a) 按照图 8 连接相关的检测装置与被测逆变器,闭合开关 S_2 ；
- b) 设置被测逆变器的恢复并网时间为 60 s；
- c) 调节电网模拟装置,在标称频率工况下使逆变器交流出口侧电压超出正常范围使得逆变器与电网断开连接；
- d) 调节电网模拟装置,使逆变器交流出口侧电压恢复到正常工作范围；
- e) 使用数据采集装置记录从电压恢复正常范围到逆变器恢复并网运行的时间；
- f) 设置被测逆变器的恢复并网时间为 5 min；
- g) 调节电网模拟装置,在标称电压工况下使逆变器交流出口侧频率超出正常范围使得逆变器与电网断开连接；
- h) 调节电网模拟装置,使逆变器交流出口侧频率恢复到正常工作范围；
- i) 使用数据采集装置记录从电压恢复正常范围到逆变器恢复并网运行的时间。

9 通信测试

测试步骤如下：

- a) 将逆变器通过通信转接模块或直接与 PC 机(上位机)连接;
- b) 检查上位机软件能否采集逆变器电压电流数据等实时数据;
- c) 检查上位机软件能否控制逆变器的开关机,控制输出有功、无功输出功率。

10 电磁兼容性测试

10.1 电磁骚扰测试

10.1.1 传导骚扰

10.1.1.1 测试设备

交直流端口测试设备应满足 GB 4824 的要求,通信端口测试设备应满足 GB/T 9254 的要求。

10.1.1.2 测试步骤

测试步骤如下:

- a) 被测设备布置要求应满足 GB 4824 的要求。壁挂式逆变器应使用木质挂架,逆变器底部对参考地平面垂直高度 0.8 m,线缆自然下垂。
- b) 测试前关闭带有主动发射通信装置,按照典型应用要求配置有线通信/控制功能。
- c) 应按照 GB 4824 规定的方法测试交直流端口传导骚扰值,应按照 GB/T 9254 规定的方法测试电信端口有线网络端口和信号/控制端口(仅针对实际使用长度大于 30 m)的传导骚扰值,测试应至少包含以下典型工况:
 - 额定输出功率,额定交流电压,额定功率 MPPT 最低直流电压;
 - 额定输出功率,额定交流电压,额定功率 MPPT 最高直流电压;
 - 额定输出功率,额定交流电压,额定直流电压;
 - 空载待机状态,额定交流电压,直流无输入。

10.1.2 辐射骚扰

10.1.2.1 测试设备

辐射骚扰的测试设备应满足 GB 4824 的要求。

10.1.2.2 测试步骤

测试步骤如下:

- a) 被测设备布置要求应满足 GB 4824 的要求。壁挂式逆变器应使用木质挂架,逆变器底部对参考地平面垂直高度 0.8 m,线缆自然下垂。
- b) 应按照图 12 的方法在参考地平面或辅助设备侧布置共模吸收装置进行去耦,在测试结果中记录共模吸收装置的相关参数。

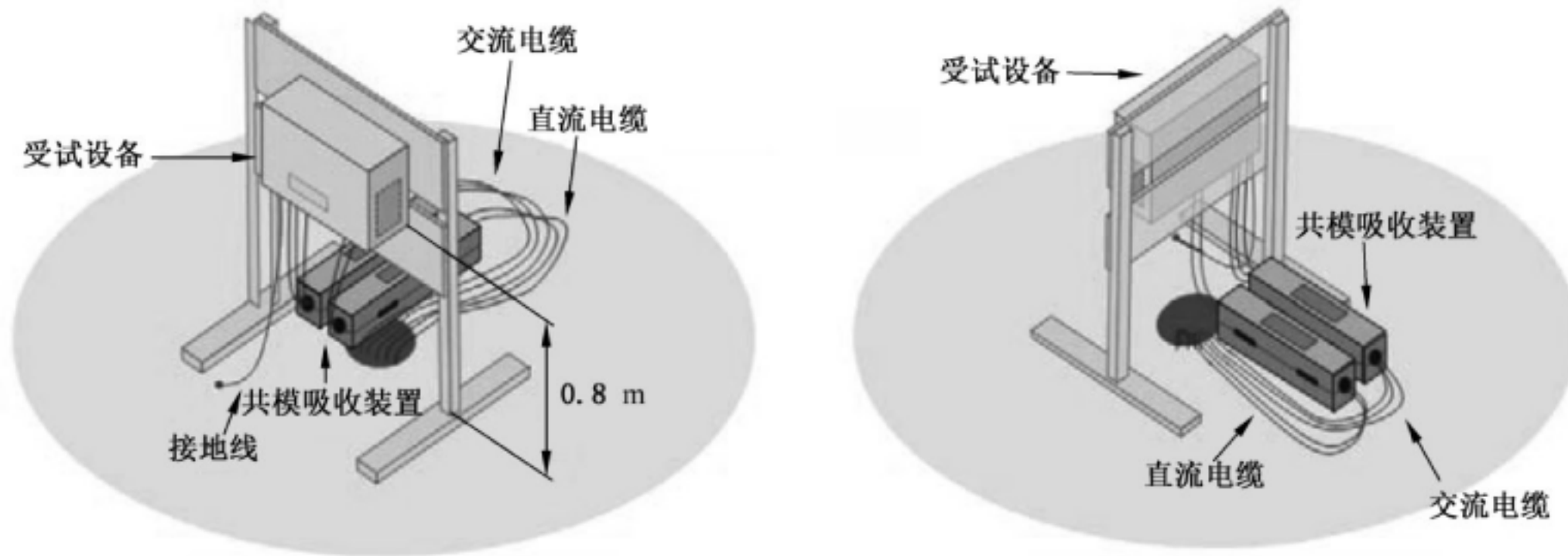


图 12 壁挂式逆变器辐射骚扰测试布置图

- c) 测试前关闭带有主动发射通信装置,按照典型应用要求配置有线通信/控制功能。
- d) 应按照 GB 4824 中规定的方法测试辐射骚扰值;当逆变器的圆柱体测试区域尺寸直径超过 1.2 m 或高超过 1.5 m 时,应使用 10 m 及以上测试距离并对测量数据进行归一化处理。测试应至少包含以下典型工况:
 - 额定输出功率,额定交流电压,额定功率 MPPT 最低直流电压;
 - 额定输出功率,额定交流电压,额定功率 MPPT 最高直流电压;
 - 额定输出功率,额定交流电压,额定直流电压;
 - 空载待机状态,额定交流电压,直流无输入。

10.2 抗扰度测试

10.2.1 静电放电抗扰度

10.2.1.1 测试设备

静电放电抗度测试设备应满足 GB/T 17626.2 的要求。

10.2.1.2 测试步骤

测试步骤如下:

- a) 应按照 GB/T 17626.2 中的规定要求并应按照逆变器典型安装方式要求进行布置。壁挂式逆变器应使用木质挂架,逆变器底部对参考地平面垂直高度 0.8 m,线缆自然下垂。
- b) 在被测逆变器正常运行工况下采用 GB/T 17626.2 规定的方法进行测试。

10.2.2 射频电磁场辐射抗扰度

10.2.2.1 测试设备

射频电磁场辐射抗扰度测试设备应满足 GB/T 17626.3 的要求。

10.2.2.2 测试步骤

测试步骤如下:

- a) 按照 GB/T 17626.3 中的规定要求并应按照逆变器典型安装方式要求进行布置,壁挂式逆变器应使用木质挂架,逆变器底部对参考地平面垂直高度 0.8 m,线缆自然下垂;
- b) 在被测逆变器正常运行工况下采用 GB/T 17626.3 规定的方法进行测试并满足下列要求:
 - 测试频段:80 MHz~6 000 MHz;

- 调制方式:AM 1 kHz 80%。

10.2.3 电快速瞬变脉冲群抗扰度

10.2.3.1 测试设备

电快速瞬变脉冲群抗扰度测试设备应满足 GB/T 17626.3 的要求。

10.2.3.2 测试步骤

测试步骤如下:

- 按照 GB/T 17626.4 中的规定要求并应按照逆变器典型安装方式要求进行布置。壁挂式逆变器应使用木质挂架,逆变器底部对参考地平面垂直高度 0.1 m,线缆自然下垂。
- 在被测逆变器轻载的正常运行工况下采用 GB/T 17626.4 规定的方法进行测试并满足下列要求:
 - 测试端口:输入输出电源端口、有线网络端口和信号/连接长度大于 3 m 的控制端口;
 - 重复频率:5 kHz 和 100 kHz。

10.2.4 浪涌(冲击)抗扰度

10.2.4.1 测试设备

浪涌(冲击)抗扰度测试设备应满足 GB/T 17626.5 的要求。

10.2.4.2 测试步骤

测试步骤如下:

- 按照 GB/T 17626.5 中的规定要求并应按照逆变器典型安装方式要求进行布置。壁挂式逆变器可垂直或水平放置,线缆自然下垂。
- 在被测逆变器正常运行工况下采用 GB/T 17626.5 中规定的方法进行测试并满足下列要求:
 - 测试端口:输入输出电源端口、有线网络端口和信号/连接长度大于 10 m 的控制端口;
 - 超出电源网络耐压极限时,可通过端口降压的方式进行测试。

10.2.5 射频场感应的传导骚扰抗扰度

10.2.5.1 测试设备

射频场感应抗扰度测试设备应满足 GB/T 17626.6 的要求。

10.2.5.2 测试步骤

测试步骤如下:

- 按照 GB/T 17626.6 中的规定要求并应按照逆变器典型安装方式要求进行布置。壁挂式逆变器应使用木质挂架,逆变器底部对参考地平面垂直高度 0.1 m,线缆自然下垂。
- 在被测逆变器正常运行工况下采用 GB/T 17626.6 中规定的方法进行测试并满足下列要求:
 - 测试端口:输入输出电源端口、有线网络端口和信号/连接长度大于 3 m 控制端口;
 - 测试频段:0.15 MHz~80 MHz,调制方式:AM 1 kHz 80%;
 - 超出电源网络耐压极限时,可采用钳注入或者通过端口降压的方式进行测试。

10.2.6 工频磁场抗扰度

10.2.6.1 测试设备

工频磁场抗扰度测试设备应满足 GB/T 17626.8 的要求。

10.2.6.2 测试步骤

测试步骤如下：

- a) 按照 GB/T 17626.8 中的规定要求并应按照逆变器典型安装方式要求进行布置。壁挂式逆变器应使用木质挂架,线缆自然下垂。
- b) 在被测逆变器正常运行工况下采用 GB/T 17626.8 中规定的方法进行测试。

11 效率测试

效率测试应满足 NB/T 32032 的要求。

12 标识耐久性测试

测试步骤如下：

- a) 将棉纱布用水浸润,在不额外施加垂直压力的工况下来回擦拭标识 15 s；
- b) 将另一块棉纱布用正己烷或异丙醇等有机溶剂浸润,在不额外施加垂直压力的工况下来回擦拭标识 15 s。

13 包装、运输和储存

按照 GB/T 4857.10 中规定的恒定加速度垂直正弦振动方法,采用 0.5 倍重力加速度进行测试,测试完成后恢复 10 min 后,检查逆变器包装及本体是否应满足如下要求：

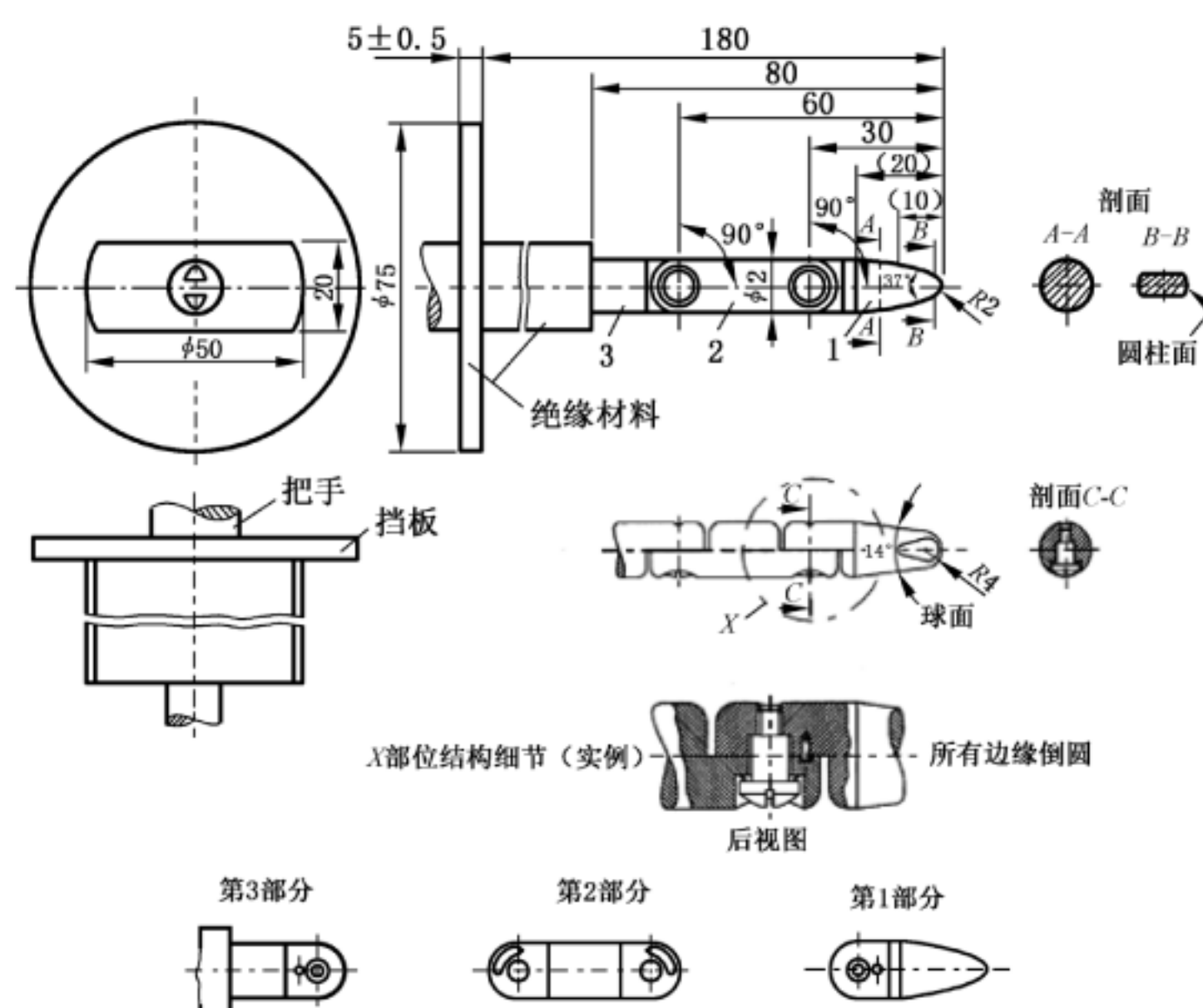
- a) 包装使用的纸箱的搬运部位、封口和支撑部位不应破损；
- b) 包装使用的木箱应无外观断裂或部位缺失；
- c) 包装使用的缓冲材料应无不可恢复严重变形或完全断裂脱落或部位损失；
- d) 逆变器应无人眼可见的凹坑、掉漆、划痕、擦伤、丝印脱落等问题；
- e) 逆变器使用的机械固定和连接处零部件不应产生松动、断裂或脱落等问题；
- f) 逆变器的性能不应产生影响。

附录 A
(规范性附录)
接触探头

A.1 试验指

接触性测试使用的试验指 A 结构见图 A.1。

单位为毫米



说明:

——对未注明具体公差尺寸,其公差为:

- 对于 14° 和 37° 的角度公差: $\pm 15'$;
- 对于半径: ± 0.1 mm。

——直线尺寸公差:

- $\delta 5$ mm: ± 0.1 mm;
- > 15 mm, $\delta 25$ mm: ± 0.1 mm;
- > 25 mm: ± 0.3 mm。

——铰接点可以弯曲 $90^\circ (+10^\circ, -0^\circ)$,但是只能沿同一方向弯曲。

注 1: 销钉和卡槽只是为了使弯曲角度限于 90° ,所以图中未给出这些结构细节的尺寸和公差。但实际所采用的结构一定要保证弯曲角度 90° 的公差在 $0^\circ \sim +10^\circ$ 之间。

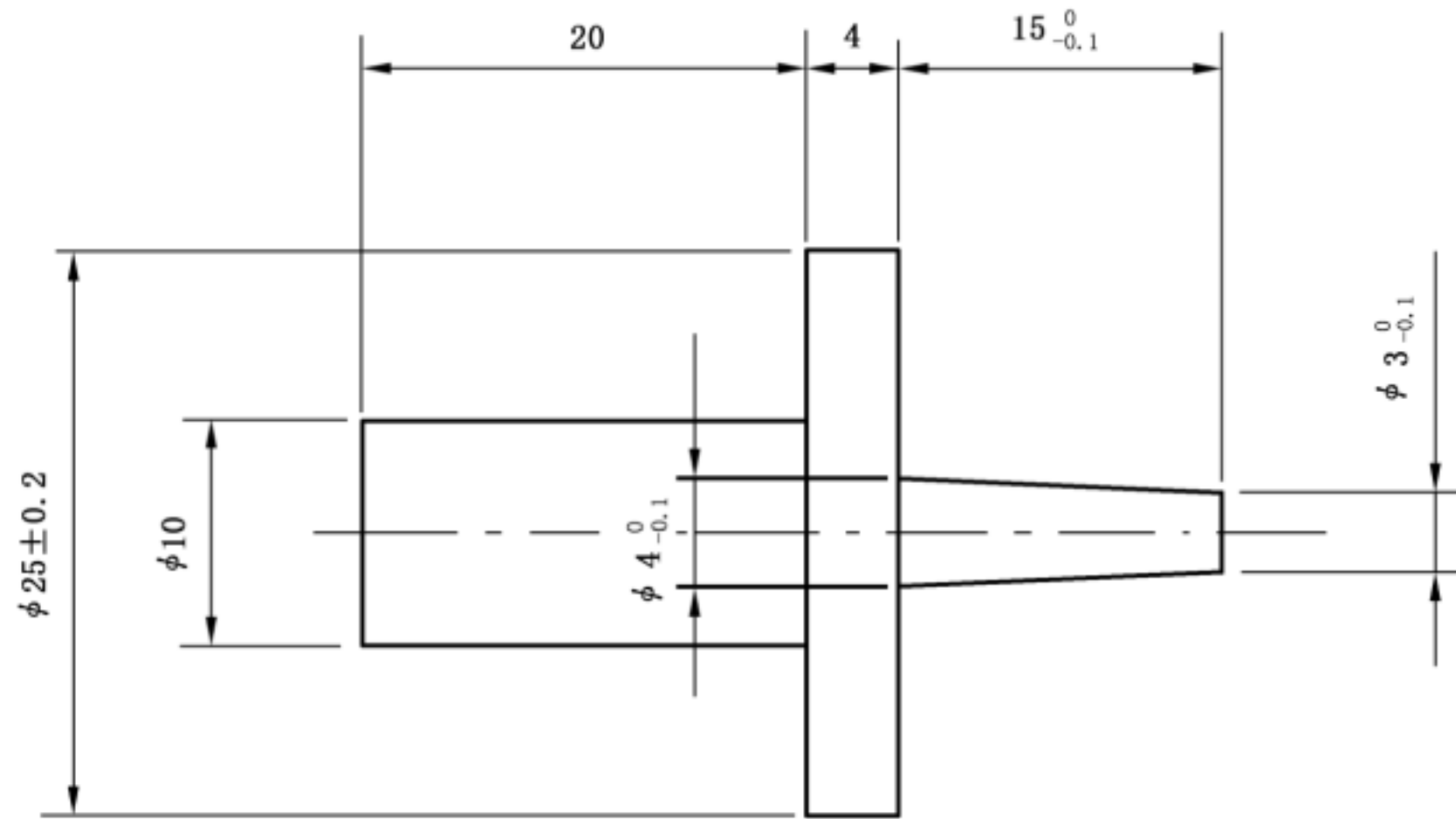
注 2: 括号中的尺寸仅供参考。

图 A.1 试验指 A

A.2 试验针

接触性测试使用的试验针结构见图 A.2。

单位为毫米



说明:

把手的尺寸($\phi 10$ 和 $\phi 20$)不是关键尺寸。

图 A.2 试验针

A.3 试验探头

接触性测试使用的试验探头结构见图 A.3。

单位为毫米

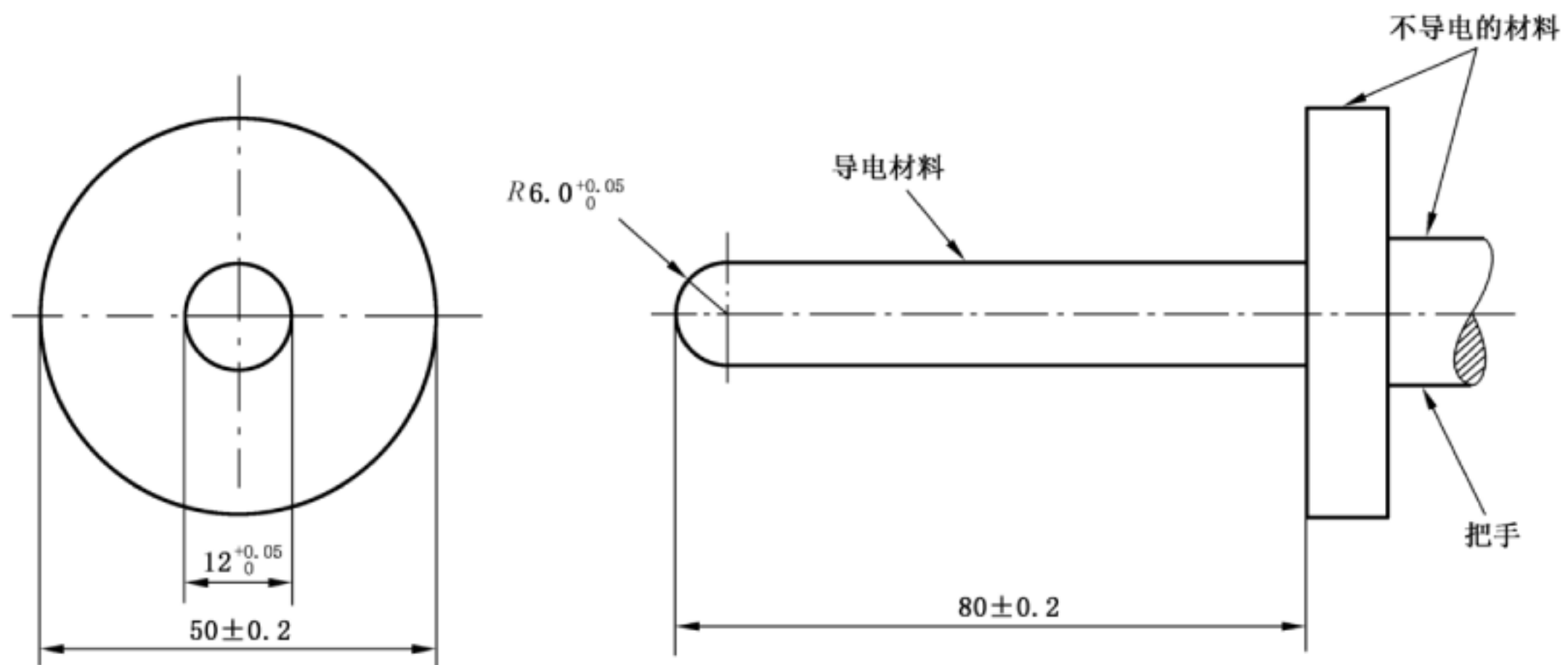
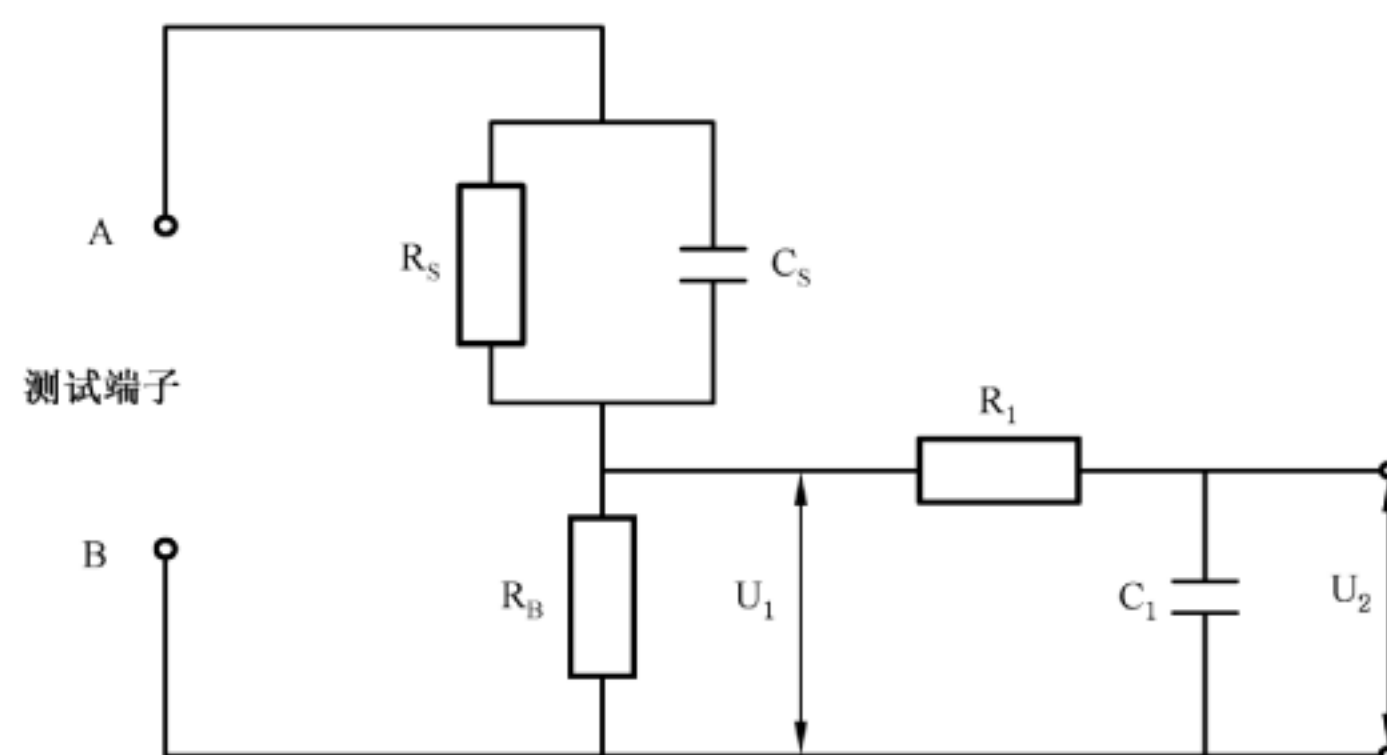


图 A.3 试验探头

附录 B
(规范性附录)
接触电流测试仪

B.1 接触电流测试仪结构见图 B.1。



说明：

R_S ——1 500 Ω ；

R_B ——500 Ω ；

R_1 ——10 k Ω ；

C_S ——0.22 μf ；

C_1 ——0.022 μf 。

电压表或示波器：

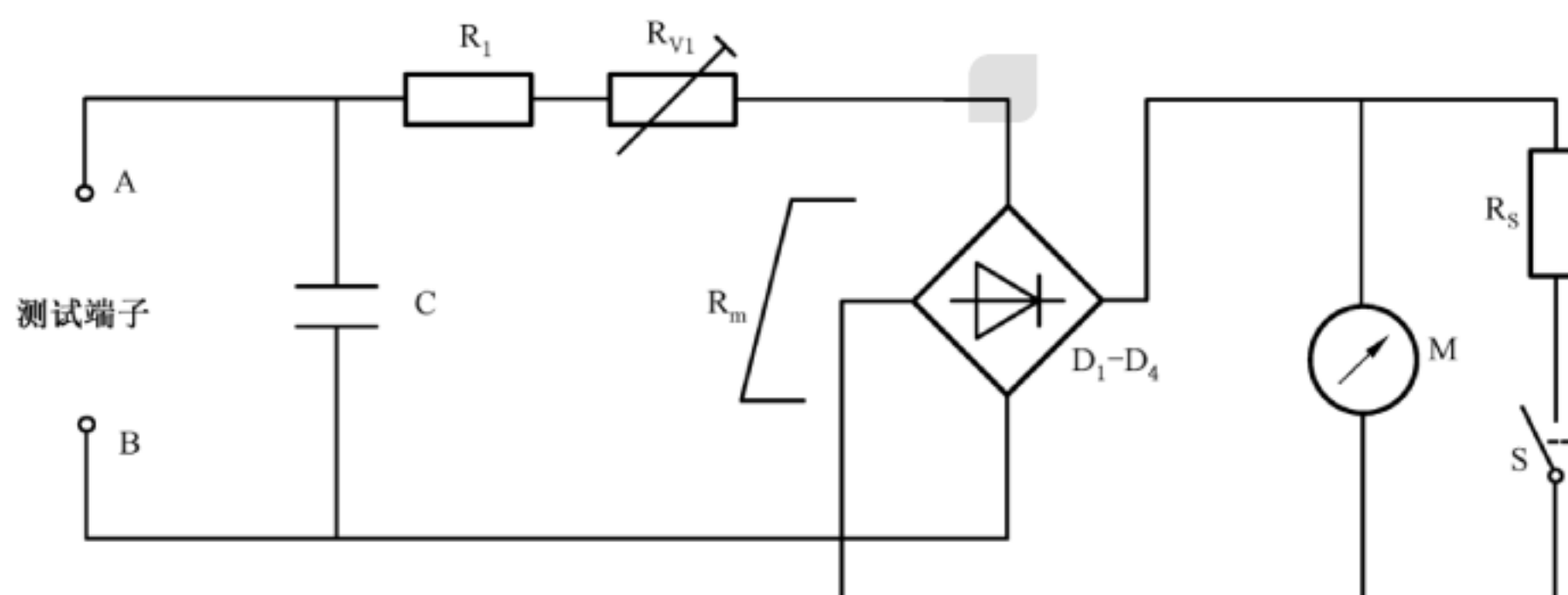
输入电阻： >1 M Ω

输入电容： <200 pF

频率范围：15 Hz~1 MHz

图 B.1 测量仪器

B.2 可替代的接触电流测试仪见图 B.2。



说明：

M ——0 mA~1 mA 动圈转动的指示表头；

D_1 — D_4 ——整流器；

R_S ——无感分流电阻；

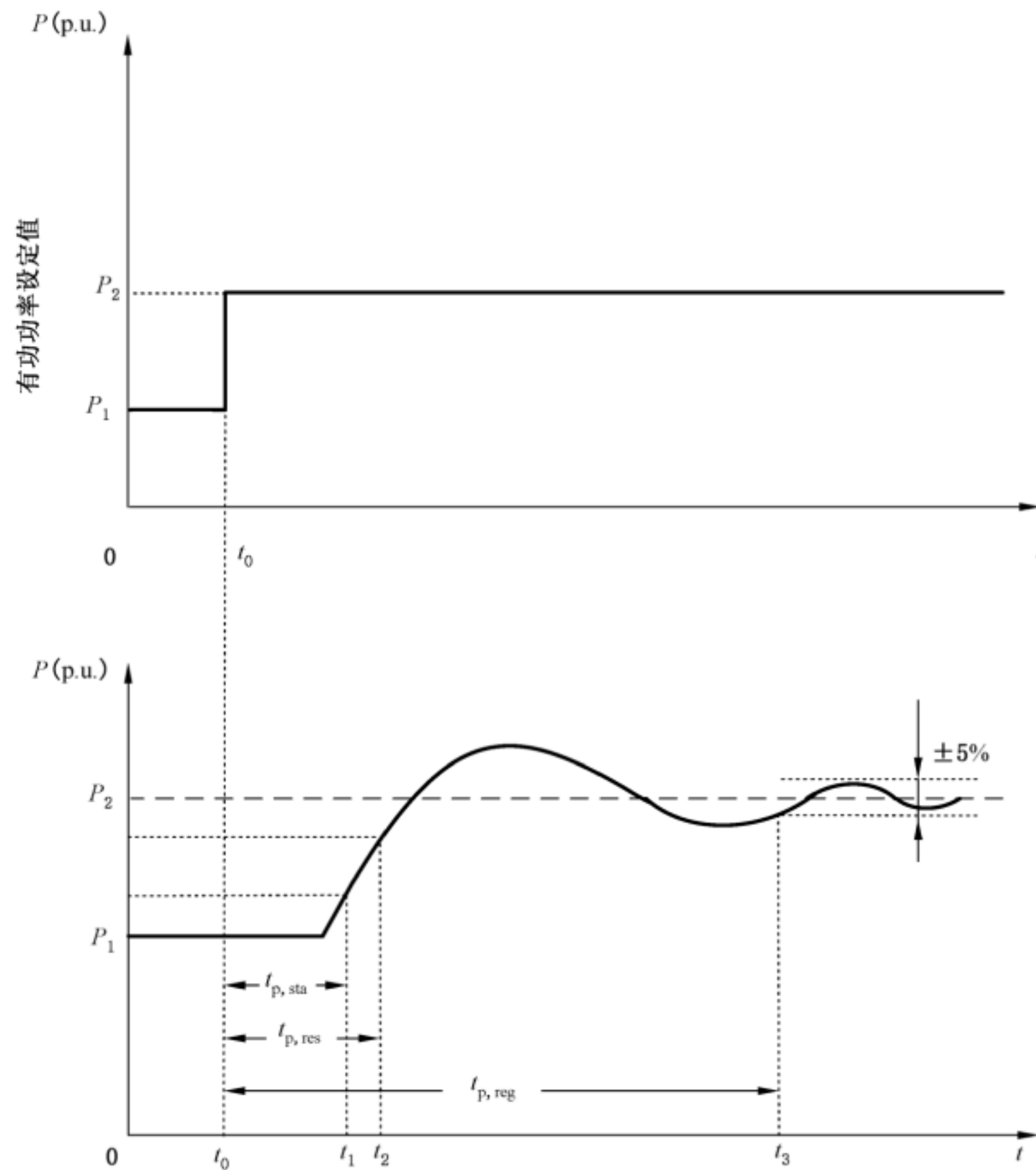
S ——灵敏度调节按钮。

图 B.2 替代测量仪器

附录 C
(规范性附录)
功率控制响应时间及控制误差

C.1 响应时间

逆变器功率控制响应特性见图 C.1。



说明：

- P_1 ——初始运行值(上一设定值)；
- P_2 ——设定值控制目标值(下一设定值)；
- P_3 ——偏离控制目标的最大值；
- t_0 ——设定值控制开始时刻；
- t_1 ——第一次达到设定阶跃值 10% 的时刻；
- t_2 ——第一次达到设定阶跃值 90% 的时刻；
- t_3 ——持续运行在允许范围内的开始时刻。

图 C.1 功率控制响应时间和响应精度计算方法

功率控制启动时间 $t_{p,sta}$ 应按式(C.1)进行计算：

$$t_{p,sta} = t_1 - t_0 \quad \dots\dots\dots (C.1)$$

式中：

- $t_{p,sta}$ —— 功率控制启动时间；
- t_0 —— 设定值控制开始时刻；
- t_1 —— 第一次达到设定阶跃值 10% 的时刻。

功率控制响应时间 $t_{p,res}$ 应按式(C.2)进行计算：

$$t_{p,res} = t_2 - t_0 \dots\dots\dots (C.2)$$

式中：

- $t_{p,res}$ —— 功率控制响应时间；
- t_0 —— 设定值控制开始时刻；
- t_2 —— 第一次达到设定阶跃值 90% 的时刻。

功率控制调节时间 $t_{p,reg}$ 应按式(C.3)进行计算：

$$t_{p,reg} = t_3 - t_0 \dots\dots\dots (C.3)$$

式中：

- $t_{p,reg}$ —— 功率控制调节时间；
- t_0 —— 设定值控制开始时刻；
- t_3 —— 持续运行在允许范围内的开始时刻。

C.2 控制误差

控制误差应按式(C.4)进行计算：

$$\Delta P = \frac{|P_{set} - P_{mes}|}{P_{set}} \times 100\% \dots\dots\dots (C.4)$$

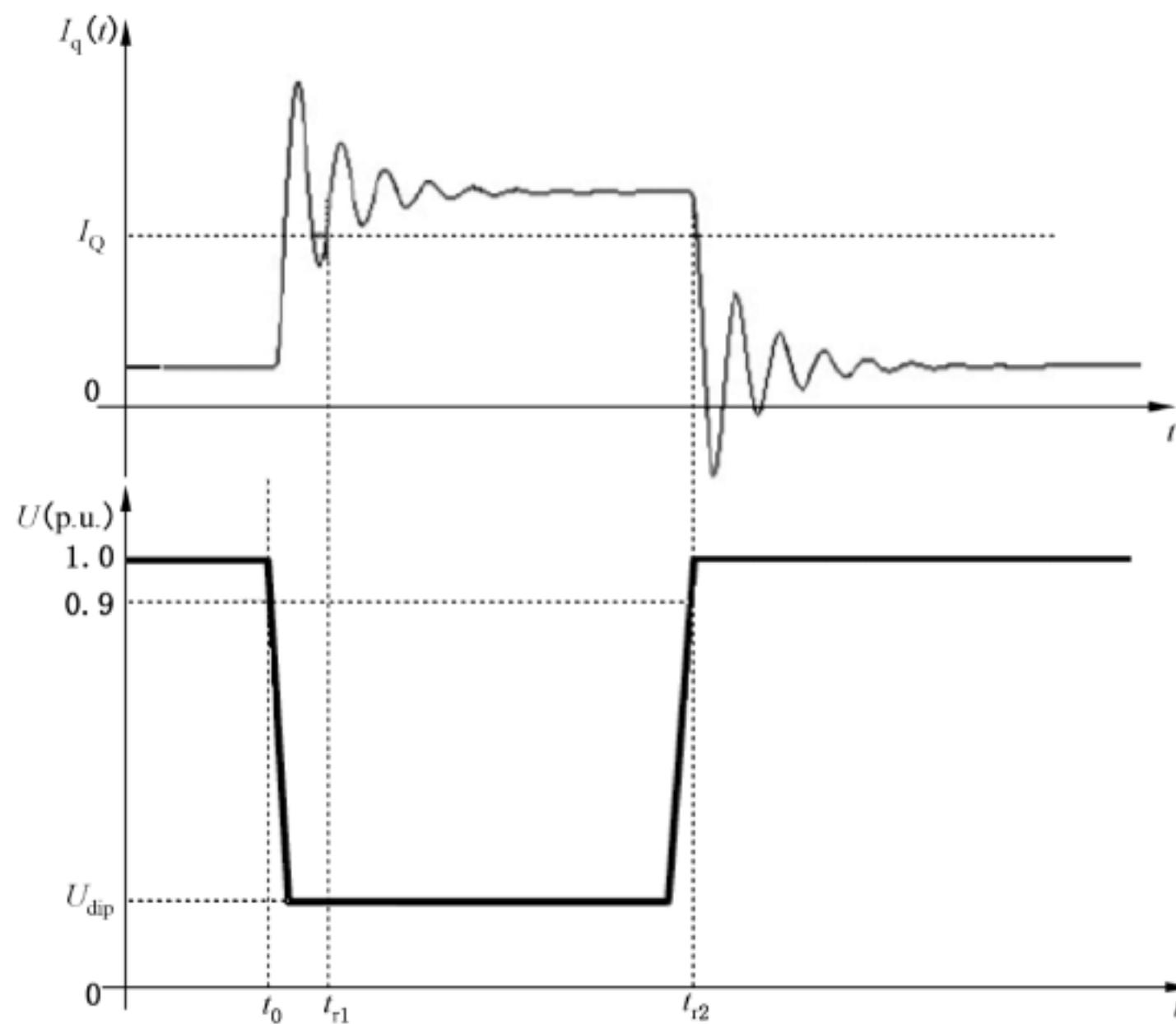
式中：

- ΔP —— 控制误差；
- P_{set} —— 设定的有功功率值；
- P_{mes} —— 逆变器稳定运行后的有功功率平均值。

附录 D
(规范性附录)

无功电流注入的判定及计算方法

D.1 电网故障期间逆变器无功电流判定方法见图 D.1。



说明：

- I_Q ——无功电流注入要求值的 90%；
- t_0 ——电网故障期间开始时刻；
- t_{r1} ——电网故障期间逆变器无功电流注入持续大于 I_Q 的起始时刻；
- t_{r2} ——电压跌落期间光伏发电单元无功电流注入持续大于 I_Q 的结束时刻；
- U_{dip} ——逆变器交流侧电压与额定电压比值。

图 D.1 无功电流注入判定方法示意图

D.2 无功电流输出响应时间按式(D.1)进行计算。

$$t_{\text{res}} = t_{r1} - t_0 \quad \dots\dots\dots (D.1)$$

式中：

- t_{res} ——无功电流输出响应时间；
- t_{r1} ——电网故障期间逆变器无功电流注入持续大于 I_Q 的起始时刻；
- t_0 ——电网故障期间开始时刻。

D.3 无功电流注入持续时间按式(D.2)进行计算。

$$t_{\text{last}} = t_{r2} - t_{r1} \quad \dots\dots\dots (D.2)$$

式中：

- t_{last} ——无功电流输出持续时间；
- t_{r1} ——电网故障期间逆变器无功电流注入持续大于 I_Q 的起始时刻；
- t_{r2} ——电压跌落期间光伏发电单元无功电流注入持续大于 I_Q 的结束时刻。

D.4 无功电流注入有效值按式(D.3)进行计算。

$$I_q = \frac{\int_{t_{r1}}^{t_{r2}} I_q(t) dt}{t_{r2} - t_{r1}} \dots\dots\dots (D.3)$$

式中：

I_q ——无功电流注入有效值；

$I_q(t)$ ——无功电流瞬时值；

t_{r1} ——电网故障期间逆变器无功电流注入持续大于 I_q 的起始时刻；

t_{r2} ——电压跌落期间光伏发电单元无功电流注入持续大于 I_q 的结束时刻。