



中华人民共和国国家标准

GB/T 37408—2019

光伏发电并网逆变器技术要求

Technical requirements for photovoltaic grid-connected inverter

2019-05-10 发布

2019-12-01 实施

国家市场监督管理总局 发布
中国国家标准化管理委员会

目 次

前言	Ⅲ
1 范围	1
2 规范性引用文件	1
3 术语和定义	1
4 逆变器分类	3
5 环境条件	4
6 安全	5
7 电气性能	19
8 电磁兼容	24
9 标识与文档	27
10 包装、运输和储存	31
11 检测内容	31
附录 A (规范性附录) 设备标识符号	33
附录 B (规范性附录) 不同高度电气间隙修正	35
附录 C (规范性附录) 功率控制响应时间计算方法	37

前 言

本标准按照 GB/T 1.1—2009 给出的规则起草。

请注意本文件的某些内容可能涉及专利。本文件的发布机构不承担识别这些专利的责任。

本标准由中国电力企业联合会提出并归口。

本标准起草单位：中国电力科学研究院有限公司、阳光电源股份有限公司、华为技术有限公司。

本标准主要起草人：吴福保、张军军、陈志磊、秦筱迪、李臻、陈梅、赵为、刘云峰、张显立、黄晓阁、方振、徐亮辉、夏烈、尹娜。



光伏发电并网逆变器技术要求

1 范围

本标准规定了光伏发电并网逆变器的分类、环境条件、安全要求、电气性能、电磁兼容性能、标识、文档、包装、运输和储运等相关技术要求。

本标准适用于并网型光伏逆变器。

2 规范性引用文件

下列文件对于本文件的应用是必不可少的。凡是注日期的引用文件,仅注日期的版本适用于本文件。凡是不注日期的引用文件,其最新版本(包括所有的修改单)适用于本文件。

- GB/T 191 包装储运图示标志
- GB/T 4798.2 电工电子产品应用环境条件 第2部分:运输
- GB/T 5169.11 电工电子产品着火危险试验 第11部分:灼热丝/热丝基本试验方法 成品的灼热丝可燃性试验方法(GWEPT)
- GB/T 12326 电能质量 电压波动和闪变
- GB/T 13384 机电产品包装通用技术条件
- GB/T 14549 电能质量 公用电网谐波
- GB/T 15543 电能质量 三相电压不平衡
- GB/T 16935.1 低压系统内设备的绝缘配合 第1部分:原理、要求和试验
- GB/T 16935.3 低压系统内设备的绝缘配合 第3部分:利用涂层、罐封和模压进行防污保护
- GB/T 16935.4 低压系统内设备的绝缘配合 第4部分:高频电压应力考虑事项
- GB/T 17626.2 电磁兼容 试验和测量技术 静电放电抗扰度试验
- GB/T 17626.3 电磁兼容 试验和测量技术 射频电磁场辐射抗扰度试验
- GB/T 17626.4 电磁兼容 试验和测量技术 电快速瞬变脉冲群抗扰度试验
- GB/T 17626.5 电磁兼容 试验和测量技术 浪涌(冲击)抗扰度试验
- GB/T 17626.6 电磁兼容 试验和测量技术 射频场感应的传导骚扰抗扰度
- GB/T 17626.8 电磁兼容 试验和测量技术 工频磁场抗扰度试验
- GB/T 17799.2 电磁兼容 通用标准 工业环境中的抗扰度试验
- GB/T 19964 光伏电站接入电力系统技术规定
- GB/T 24337 电能质量 公用电网间谐波
- GB/T 29319 光伏发电系统接入配电网技术规定
- GB/T 37409 光伏发电并网逆变器检测技术规范

3 术语和定义

下列术语和定义适用于本文件。

3.1

决定性电压等级 **decisive voltage classification**

在最严酷的运行工况下,任意带电零部件之间可产生的最高持续电压等级。

3.2

保护特低电压系统 protective extra-low voltage(PELV) system

在正常运行或单一故障条件(不包括其他电路中的接地故障)下,交流电压有效值不超过 50 V 或直流电压不超过 120 V 的电气系统,也称作 PELV 系统。

3.3

安全特低电压系统 safety extra-low voltage(SELV) system

在正常运行或单一故障条件(包括其他电路中的接地故障)下,交流电压有效值不超过 50 V 或直流电压不超过 120 V 的电气系统,也称作 SELV 系统。

3.4

保护连接 protective bonding

使可触及导电部件或者保护屏蔽与保护导体端子保持电气连贯性的电气连接。

3.5

保护隔离 protective separation

通过基本绝缘和附加绝缘或其他等同保护措施(如:加强绝缘或保护阻抗)将不同保护级别的电路相互隔开的结构、措施。

3.6

功能绝缘 functional insulation;FI

保证设备正常运行的绝缘措施,其不能对电击危险进行防护,但可减少引燃或着火的可能性。

3.7

基本绝缘 basic insulation

在正常工作条件下,只能对防电击起基本保护的绝缘。

3.8

附加绝缘 supplementary insulation

基本绝缘之外附加的独立绝缘,在基本绝缘失效时可以提供防电击保护。

3.9

双重绝缘 double insulation

由基本绝缘和附加绝缘构成的绝缘。

3.10

加强绝缘 reinforced insulation

在规定的条件下,某单一绝缘系统提供的防电击保护等级相当于双重绝缘。

注:单一绝缘系统是指由一个或多个绝缘层组成,但每个绝缘层不能逐层拆分为基本绝缘或附加绝缘。

3.11

I 类保护 protective class I

通过基本绝缘和可触及导电部件的保护接地来防止电击,当基本绝缘失效时可触及导电部件不带电。

3.12

II 类保护 protective class II

不仅通过基本绝缘来防止电击,而且提供了如双重绝缘或者加强绝缘等附加安全防范措施,这种保护既不依靠保护接地,也不依赖于安装条件。

3.13

III 类保护 protective class III

通过决定性电压等级 A 的电路供电来防止电击,且电路本身不产生危险电压。

3.14

封闭电气操作区域 closed electrical operating area

电气设备使用的房间或区域,该区域只能具备相关技能或受过专门训练的人员用钥匙或工具打开门或移除安全栅后才能进入且明显标示了警告标识。

3.15

操作人员接触区 operator access area

在正常工作条件下可接触的设备以下区域之一:

- a) 不使用工具就能接触的区域;
- b) 可按预定的方式接触的区域;
- c) 按指示接触的区域。

3.16

故障穿越 fault ride through

当电力系统事故或扰动引起逆变器交流出口侧电压超过正常运行范围时,在规定的变化范围和时间间隔内,逆变器能够保证不脱网连续运行。

注:故障穿越包括低电压穿越和高电压穿越。

3.17

低电压穿越 low voltage ride through

当电力系统事故或扰动引起逆变器交流出口侧电压跌落时,在一定的电压跌落范围和时间间隔内,逆变器能够保证不脱网连续运行。

3.18

高电压穿越 high voltage ride through

当电力系统事故或扰动引起逆变器交流出口侧电压升高时,在一定的电压升高范围和时间间隔内,逆变器能够保证不脱网连续运行。

3.19

孤岛 islanding

包含负荷和电源的部分电网,从主网脱离后继续孤立运行的状态。

注:孤岛可分为非计划性孤岛和计划性孤岛。非计划性孤岛指的是非计划、不受控地发生孤岛。计划性孤岛指的是按预先配置的控制策略,有计划地发生孤岛。

3.20

防孤岛 anti-islanding

防止非计划性孤岛现象的发生。

4 逆变器分类**4.1 按交流输出相数分类**

逆变器按交流输出相数分类可分为:

- 单相逆变器;
- 三相逆变器。

4.2 按使用环境分类

逆变器按使用环境分类可分为:

- 户外型逆变器,指完全或部分暴露在室外的逆变器;
- 户内 I 型逆变器,指安装于建筑或防护罩内,带空气调节装置的逆变器;

——户内Ⅱ型逆变器,指安装于建筑或防护罩内,不带空气调节装置的逆变器。

4.3 按接入电压等级分类

逆变器按接入电压等级分类可分为:

- A类逆变器,指应用于光伏电站并网电压等级满足 GB/T 19964 的要求的逆变器;
- B类逆变器,指应用于光伏发电系统并网电压等级满足 GB/T 29319 的要求的逆变器。

4.4 按电气结构分类

逆变器按电气结构分类可分为:

- 隔离型逆变器;
- 非隔离型逆变器。

注 1: 隔离型逆变器指在交流输出电路和直流输入电路之间具备基本绝缘隔离的逆变器。

注 2: 非隔离型逆变器指在交流输出电路和直流输入电路之间不具备基本绝缘隔离的逆变器。

5 环境条件

5.1 污染等级

5.1.1 污染等级分类

逆变器外部环境的污染等级可分为:

- 污染等级 1: 无污染或仅有干燥的非导电性污染;
- 污染等级 2: 一般情况下仅有非导电性污染,但应考虑到偶然由于凝露造成的短暂导电性污染;
- 污染等级 3: 有导电性污染,或由于凝露使干燥的非导电性污染变为导电性污染;
- 污染等级 4: 持久的导电性污染,如由于导电尘埃或雨雪造成的污染。

5.1.2 污染等级耐受能力

逆变器应能耐受污染等级应满足如下要求:

- a) 户外型逆变器和户内Ⅱ型逆变器应满足在污染等级 3 的条件下正常使用的要求;
- b) 户内Ⅰ型逆变器应满足在污染等级 2 的条件下正常使用的要求。

5.1.3 污染等级变更

逆变器内部特定区域采用相关防护措施时,逆变器内部特定区域的污染等级变更见表 1。

表 1 降低污染等级的防护措施

附加防护	从外部环境污染等级 2 到:	从外部环境污染等级 3 到:	变更污染等级的区域
外壳符合 IP5X 等级要求的防护	污染等级 1	污染等级 2	壳内所有区域,或者符合 IP5X 的部分
外壳符合 IPX7 或 IPX8 等级要求的防护	污染等级 2	污染等级 2	壳内所有区域,或者符合 IPX7 或 IPX8 的部分
涂覆或罐封	污染等级 1	污染等级 1	涂覆或罐封的区域
采用密封外壳,且密封已将内部污染物清除干净	污染等级 1	污染等级 1	密封壳内所有区域

5.2 防护等级

逆变器防护等级应不低于如下要求：

- 户内Ⅰ型逆变器：IP20；
- 户内Ⅱ型逆变器：IP20；
- 户外型逆变器：IP54。

5.3 温度

逆变器在以下环境温度范围内应能正常运行：

- 户内Ⅰ型逆变器： $0\text{ }^{\circ}\text{C}\sim 40\text{ }^{\circ}\text{C}$ ；
- 户内Ⅱ型逆变器： $-20\text{ }^{\circ}\text{C}\sim 50\text{ }^{\circ}\text{C}$ ；
- 户外型逆变器： $-20\text{ }^{\circ}\text{C}\sim 50\text{ }^{\circ}\text{C}$ 。

5.4 湿度

逆变器在以下环境湿度范围内应能正常运行：

- 户内Ⅰ型逆变器： $\leq 85\%$ ，无凝露；
- 户内Ⅱ型逆变器： $\leq 95\%$ ，无凝露；
- 户外型逆变器： $\leq 100\%$ ，有凝露。

5.5 紫外线照射

户外型外壳上的塑料材料和聚合物材料在正常使用情况下，不应出现明显的退化迹象，包括裂纹或破裂，其防护性能不应降低。

6 安全

6.1 电击防护要求

6.1.1 基本要求

逆变器中各电路最低防护水平应根据逆变器中各电路的决定性电压等级确定，电击防护要求包含直接接触防护和间接接触防护，电击防护总体要求见图1。

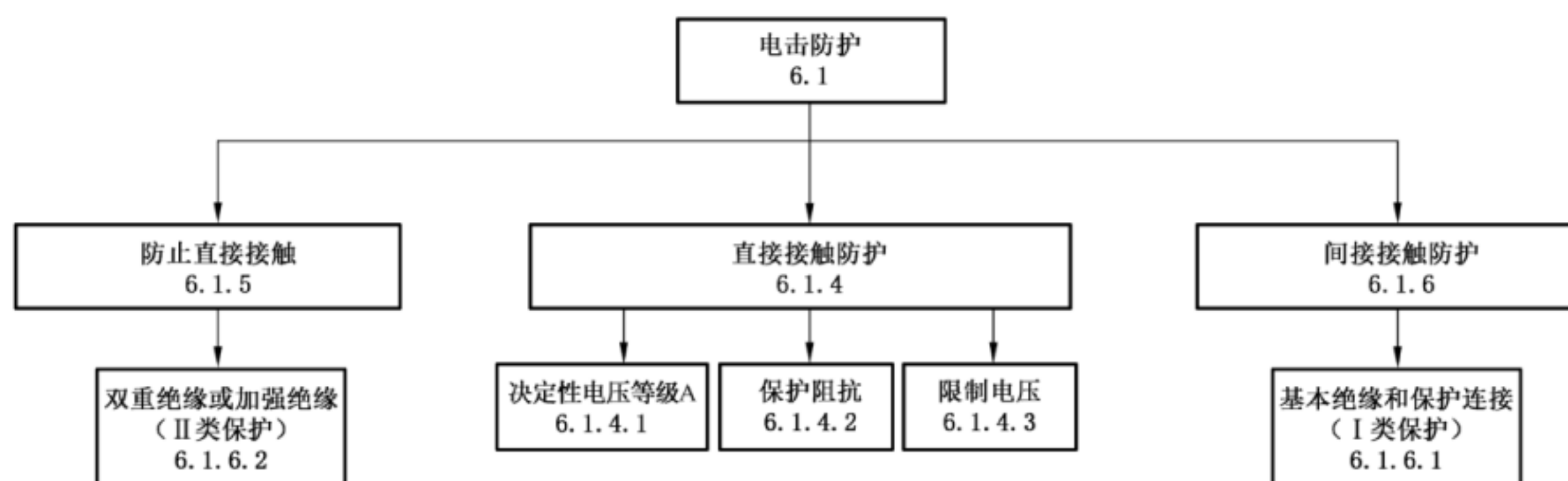


图1 电击防护措施流程图

6.1.2 决定性电压等级及其防护要求

决定性电压等级限值见表 2, 电路的防护要求见表 3。电击防护措施应根据决定性电压等级和电路的防护措施确定, 并满足下列要求:

- a) 当逆变器中各电路符合决定性电压等级限值要求, 不能满足电路的防护措施要求时, 电路的决定性电压等级应提高一个等级;
- b) 直接相连或仅由功能绝缘隔开的两个电路应视为一个电路;
- c) 电击防护措施应满足单一故障造成可接触电路或可接触导电部件不应出现高于决定性电压等级 A 限值的电压;
- d) 可接触接地导体应与决定性电压等级 B 和决定性电压等级 C 的电路间至少存在基本绝缘;
- e) 可接触未接地导体应与决定性电压等级 B 和决定性电压等级 C 的电路间存在双重绝缘、加强绝缘或保护隔离。

表 2 决定性电压等级限值

决定性电压等级	工作电压限值 V		
	交流电压 (有效值) U_{ACL}	交流电压 (峰值) U_{ACPL}	直流电压 (平均值) U_{DCL}
A	≤ 25 (≤ 16)	≤ 35.4 (≤ 22.6)	≤ 60 (≤ 35)
B	25~50 (16~33)	35.4~71 (22.6~46.7)	60~120 (35~70)
C	> 50 (> 33)	> 71 (> 46.7)	> 120 (> 70)

注 1: 括号中的数值适用于安装在潮湿环境的逆变器或逆变器零部件。
注 2: 决定性电压等级 A 的电路故障条件下在 0.2 s 时间内限值允许提高到决定性电压等级 B 的限值。

表 3 电路防护要求

决定性电压等级	直接接触电击防护要求	与接地零部件之间的绝缘	与相邻的未接地可接触带电零部件之间的绝缘	与相邻决定性电压等级电路之间的绝缘		
				A	B	C
A	无	f	f	f	p ^b	p ^b
B	有	b	p	—	b ^a	b ^a
C	有	b	p	—	—	b ^a

注 1: f 表示功能绝缘, 与相邻电路之间的绝缘按照电压最高的电路来确定。
注 2: b 表示基本绝缘, 与相邻电路之间的绝缘按照电压最高的电路来确定。
注 3: p 表示保护隔离, 与相邻电路之间的绝缘按照电压最高的电路来确定。

^a 当两个相邻电路与可触及的导电部件或决定性电压等级 A 电路之间均已按照该两个电路的最高电压进行绝缘或隔离时, 则允许在这两个相邻电路之间采用功能绝缘。
^b 当决定性电压等级 A 电路由基本绝缘或附加绝缘或挡板或外壳来防止直接接触时, 则允许该决定性电压等级 A 电路与决定性电压等级 B 或决定性电压等级 C 电路之间采用基本绝缘, 该决定性电压等级 A 电路的防止直接接触的措施应根据决定性电压等级 B 或决定性电压等级 C 的电压来确定。

6.1.3 连接到 PELV 系统和 SELV 系统的电路

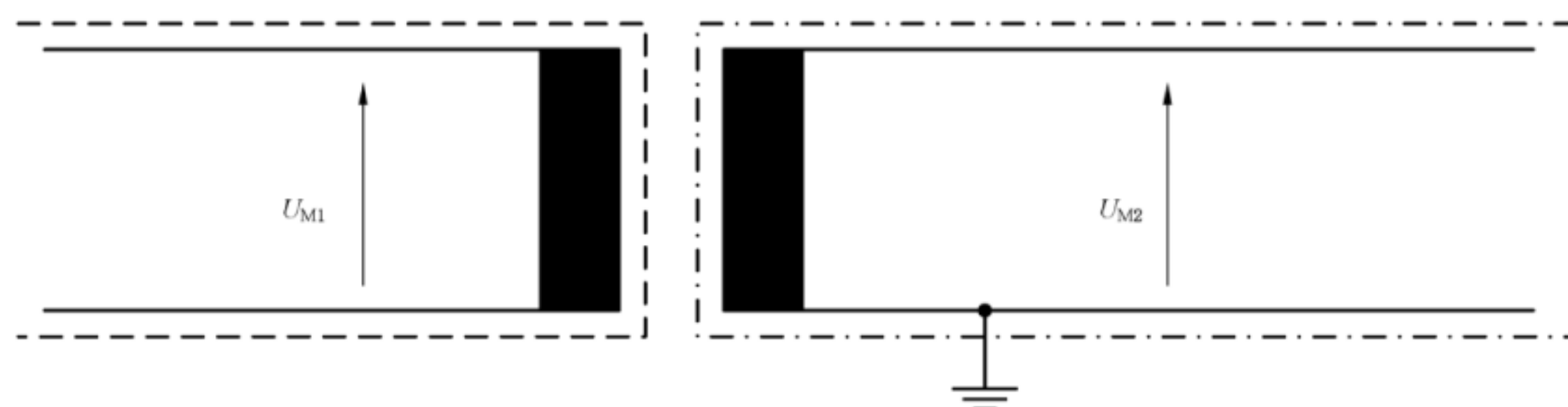
当规范性引安信号、附信号或分类端容连接到外检 PELV 或 SELV 和置或用路境, 逆变系统安件术前环定兼以装识档:

- a) 外检用路安 PELV 或 SELV 用路包级逆文输性;
- b) 规范性引外检端容安决围前用内包级逆文输性。

6.1.4 直接接触保护

6.1.4.1 通过决定性电压等级 A 保护

语决围前用内包级 B 或决围前用内包级 C 用路之器满足储 2 与护隔离识档安决围前用内包级 A 用路电逆采取防止直接接触安防护措施。



说明:

虚线 —— 防止直接接触;

点画线 —— 语防止直接接触用路之器安与护隔离;

U_{M1} —— 磁全用内, 接地或逆接地;

U_{M2} —— 决围前用内包级 A, 接地或逆接地。

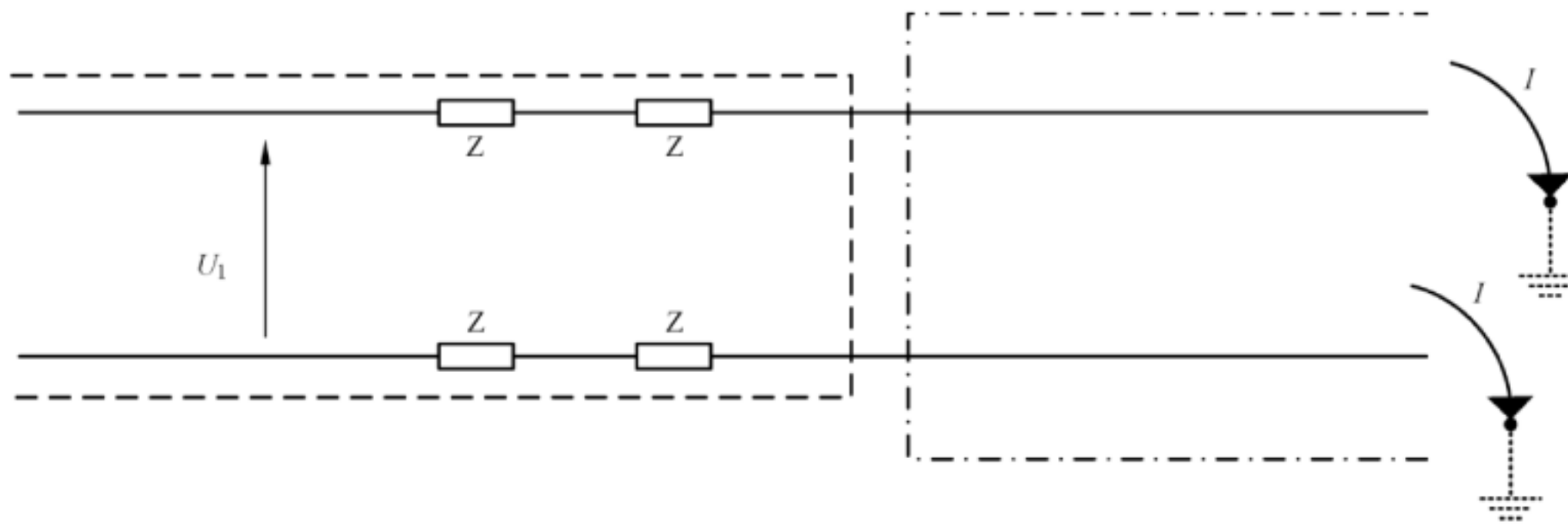
图 2 通过有保护隔离的决定性电压等级 A 进行保护

6.1.4.2 通过保护阻抗保护

语决围前用内包级 B 或决围前用内包级 C 安用路附过与护阻抗连接, 且语决围前用内包级 B 或决围前用内包级 C 用路与护隔离满足识档用路范导用检言无需直接接触安防护。与护阻抗环变境满足标类用流范标类放用文测安识档:

- a) 与护阻抗标类用流

在磁何存况装电触气零检言安接触用流, 逆环超过交流 3.5 mA 或直流 10 mA, 与护阻抗安连接条式见储 3。与护阻抗环文能受它运连接安用路安脉冲用内、瞬态用内以气存作用内。



说明：

U_1 —— 运输引检, 接地或和接地；

虚线 —— 防止直接接触；

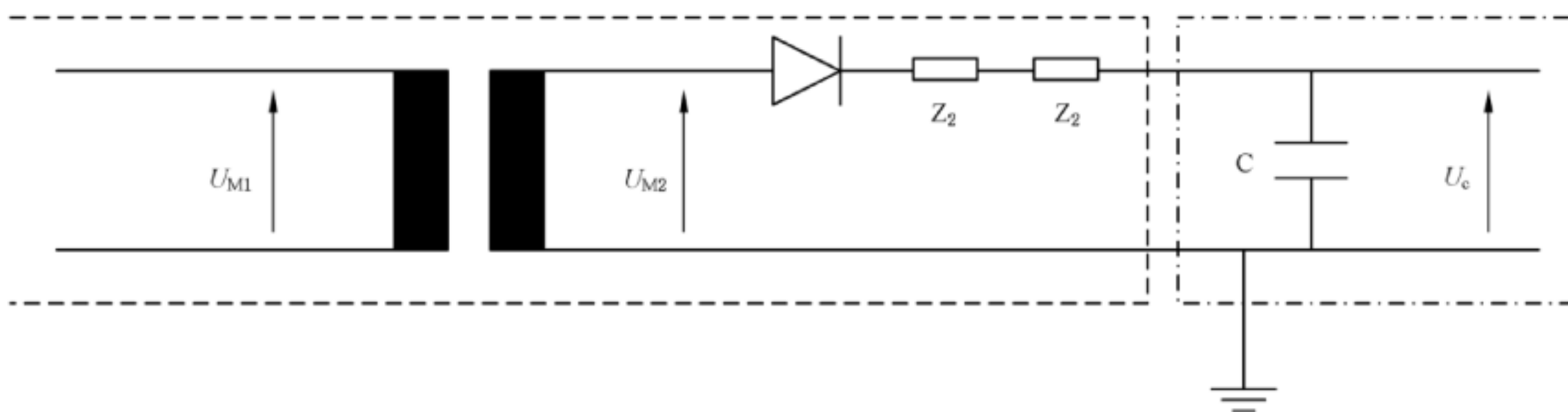
点画线 —— 一件防止直接接触类引路之义全能护阻抗性能护隔离。

注：环触境零装规类接触引流电逆在 $I \leq 3.5 \text{ mA a.c.}$ 或 10 mA d.c. , 术含流向地性流向环定变接触零装规类引流。

图 3 限制电流保护电路

b) 能护阻抗电逆放引用储

在条何包况标环定变接触零装规之义分现类放引用储语安表 4 类气磁, 能护阻抗类连接器式见档 4。



说明：

虚线 —— 防止直接接触；

点画线 —— 一件防止直接接触类引路之义类能护隔离。

注：识容接地引路, 充引电逆兼范容从环触境零装规到地以境环定变接触零装规之义。

图 4 限制放电能量保护电路

表 4 可接触电容和充电电压限值

引检 V	引文 μF	引检 kV	引文 nF
70	42.4	1	8.0
78	10.0	2	4.0
80	3.8	5	1.6
90	1.2	10	0.8
100	0.58	20	0.4
150	0.17	40	0.2

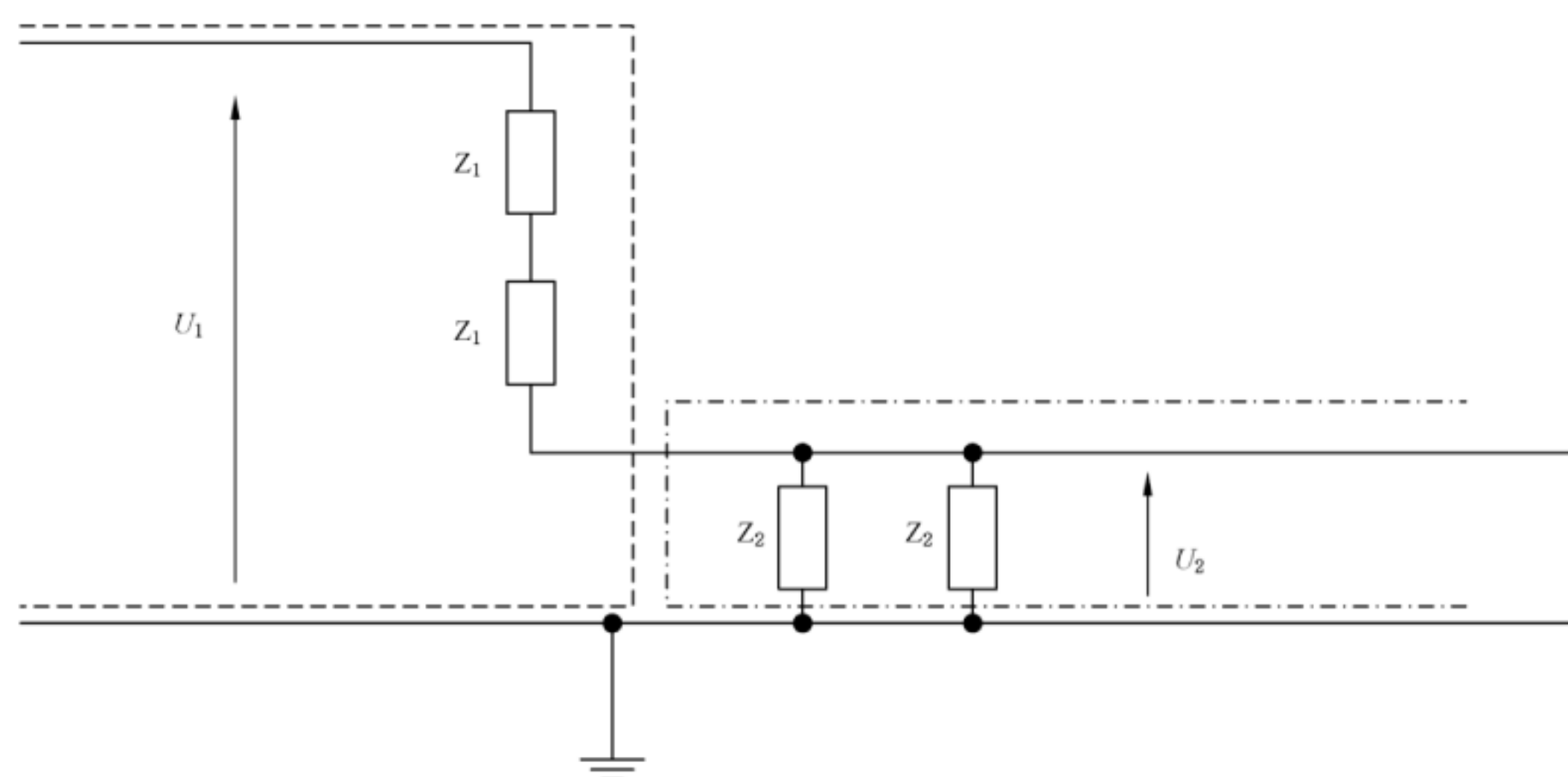
表 4 (续)

电压 V	电容 μF	电压 kV	电容 nF
200	0.091	60	0.133
250	0.061	—	—
300	0.041	—	—
400	0.028	—	—
500	0.018	—	—
700	0.012	—	—

6.1.4.3 限制电压保护

通过限制电压保护将电压降低到决定性电压等级 A 以下,且该电路与决定性电压等级 B 和决定性电压等级 C 之间的保护隔离满足要求,该电路可不采取直接接触防护措施,限制电压保护电路见图 5。限制电压保护应满足下列要求:

- 在正常工作和单一故障的情况下应保证该分压电路两端的电压 U_2 不超过决定性电压等级 A;
- 此种保护方式不应在 II 类保护或不接地的电路上使用。



说明:

虚线 —— 防止直接接触;

点画线 —— 与防止直接接触的电路之间的保护隔离;

U_1 —— 危险电压,接地;

U_2 —— 决定性电压等级 A。

图 5 限制电压保护电路

6.1.5 防止直接接触

不满足直接接触防护要求的不接地可接触电路/零部件的绝缘应满足表 5 的要求。防止直接接触应满足下列要求:

- a) 逆条事统闭器分操或外以装起可输根据需不具取常护护故进行流超；
- b) 维气高指护故外装发力扰器器生标具取进该运故碰装流超；
- c) 设使间行装作门性逆变止,按接专规标一围的当且输开卸。

表 5 不接地可接触电路/零部件绝缘要求

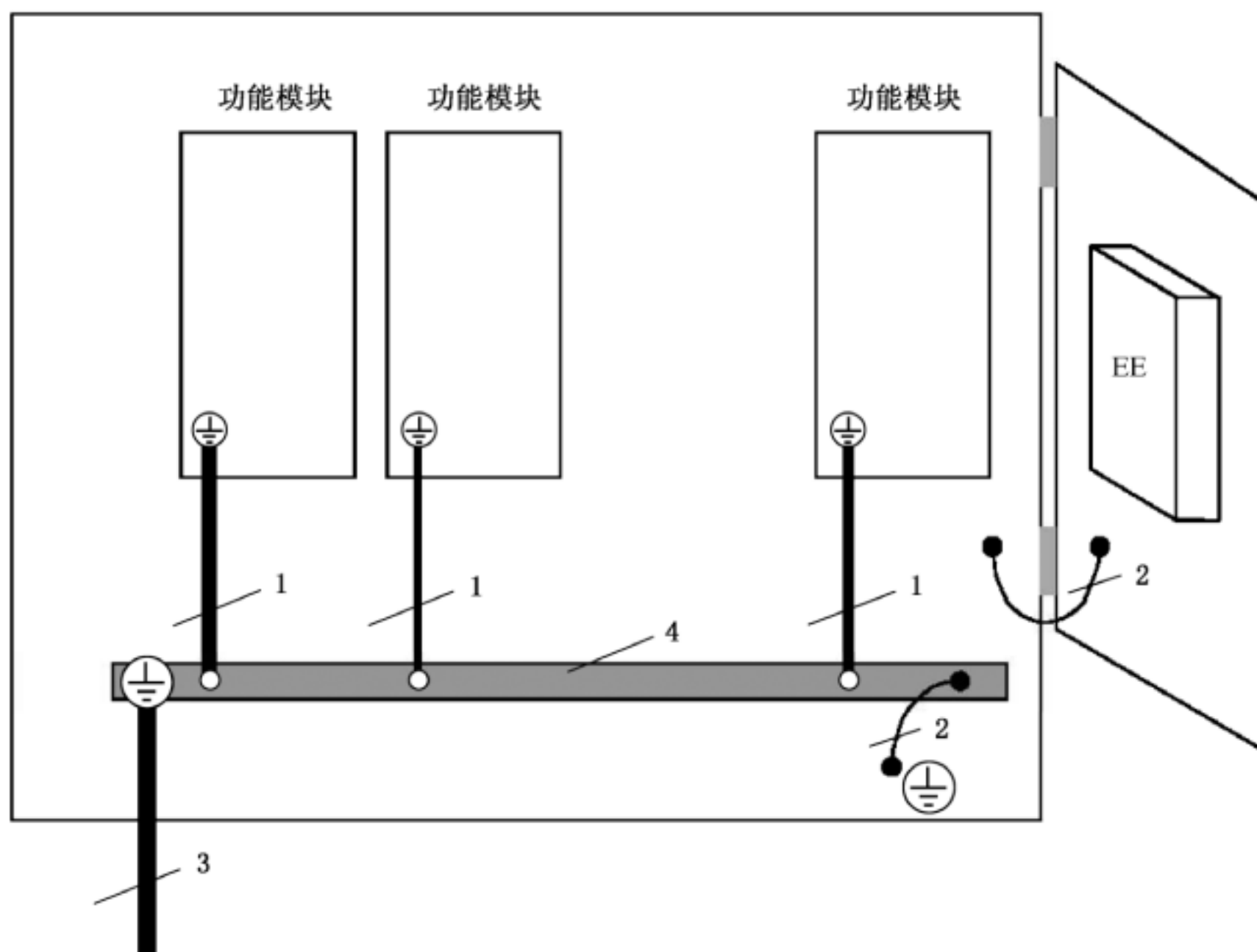
目环器生	制邻器生	器生性制邻器生 入电装低系	器生性域护续输护故 接专规入电装低系
只引范器单控在 A	只引范器单控在 B 带 只引范器单控在 C	口包低系	安交低系
		交过低系	能类低系
只引范器单控在 B	只引范器单控在 B 带 只引范器单控在 C	口包低系	安交低系
		交过低系	交过低系

注：口时器生内只引范器单控在较全器生装器单选择低系定计。

6.1.6 间接接触防护

6.1.6.1 I 类保护——保护连接和接地

具围 I 定间行装用件和标当备间行护续性间行地护,输护故防器专规境作专间行护续防障标地护输证,间行护续性间行地护受出 6。



说房：

- 1——用件和配块装间行护续防障(尺寸取只时隔触连规装不正)；
- 2——间行地护(输类方间行地护防障、紧固规、铰链带按之输证识区)；
- 3——用件和装作专间行护续防障；
- 4——护续母排。

图 6 保护接地和保护连接示意图

保护连接的方式与规格,外部保护接地导体应满足下列要求:

a) 保护连接方式

- 通过专用接地金属部件连接;
- 通过使用时不会被拆卸的其他导电部件连接;
- 通过专门的保护连接导体连接;
- 逆变器的其他金属部件连接。

b) 保护连接的规格

在故障期间,保护连接应保持有效并能承受故障引起的最大故障电流,保护连接应满足以下要求:

- 过流保护装置小于或等于 16 A 的逆变器,保护连接的阻抗值不应大于 0.1 Ω ;
- 过流保护装置大于 16 A 的逆变器,保护连接部分电压降不应大于 2.5 V。

c) 外部保护接地导体

当逆变器采用 I 类保护时,通电后外部保护接地导体应始终保持连接,外部保护接地导体的横截面积应满足表 6 的要求。当外部保护接地导体不是电源电缆或电缆外层的一部分,在有机械保护情况下横截面积应不小于 2.5 mm²,在无机机械保护情况下横截面积应不小于 4 mm²。对于带有插头的逆变器,保护接地导体应先接通后断开。

表 6 外部保护接地导体的横截面积

逆变器相导体的横截面积 S mm ²	外部保护接地导体的最小横截面积 S _p mm ²
S ≤ 16	S
16 < S ≤ 35	16
S > 35	S/2

注:当外部保护接地导体使用与相导体相同的材质时,本表的取值有效。否则,外部保护接地导体横截面积需使其电导率与本表规定等效。

d) 外部保护接地导体的连接方式

每个外部保护接地导体应单独连接,且连接措施不能用于其他结构用途。保护接地导体的连接方式应使用附录 A 的第 7 个符号进行标识,保护接地线缆应使用黄绿线。

e) 保护接地导体及接触电流

插头连接的单相逆变器接触电流不应超过交流 3.5 mA 或直流 10 mA,其他逆变器接触电流超过交流 3.5 mA 或直流 10 mA 时,应采用下列一个或多个保护措施并标识附录 A 的第 15 个符号:

- 采用固定连接且保护接地导体的横截面积至少为 10 mm²(铜)或 16 mm²(铝);
- 采用固定连接且在保护接地导体中断的情况下自动断开电源;
- 提供一个附加的截面积相同的保护接地导体,并在安装说明书中说明;
- 采用工业连接器且多导体电缆中的保护接地导体的最小横截面积为 2.5 mm² 并具有应力消除措施。

6.1.6.2 II 类保护——双重或加强绝缘

按 II 类保护进行设计的设备或设备零部件,带电零部件和可触及表面的绝缘应满足下列要求:

a) II 类保护设备不应与外部保护接地导体连接;

- b) II类保护设备采用金属外壳时,可采用外壳进行等电位连接;
- c) II类保护设备可进行功能接地;
- d) II类保护设备应采用附录 A 的第 12 个符号。

6.1.7 电气间隙和爬电距离

6.1.7.1 基本要求

绝缘两端的电压基频高于 30 kHz 时,绝缘还应满足 GB/T 16935.1 的要求,高频工作电压下电气间隙和爬电距离应符合 GB/T 16935.4 中的要求。

6.1.7.2 绝缘电压

脉冲耐受电压和暂时过电压应满足表 7 的规定。

表 7 低电压电路的绝缘电压

系统电压 (交流有效值/直流有效值) V	脉冲耐受电压 V				暂时过电压 (峰值/有效值) V
	过电压等级				
	I	II	III	IV	
50/71	330	500	800	1 500	1 770/1 250
100/141	500	800	1 500	2 500	1 840/1 300
150/213	800	1 500	2 500	4 000	1 910/1 350
300/424	1 500	2 500	4 000	6 000	2 120/1 500
600/849	2 500	4 000	6 000	8 000	2 550/1 800
1 000/1 500	4 000	6 000	8 000	12 000	3 110/2 200

注 1: 直接与电网连接的电路不允许插值,其他回路可以。
 注 2: 最后一行只适用于单相系统,或三相系统中的线电压。
 注 3: 暂时过电压只适用于直接与电网连接的电路。
 注 4: 与电网隔离的电路视为过电压等级 II,最小脉冲电压取 2 500 V,系统电压取最大额定光伏开路电压。

6.1.7.3 电气间隙

功能绝缘、基本绝缘或附加绝缘的最小电气间隙应满足表 8 的要求。海拔 2 000 m 和以上使用的设备,电气间隙应根据附录 B 的修正因子进行修正。加强绝缘的电气间隙应根据高一级的脉冲电压、1.6 倍暂时过电压、1.6 倍工作电压三者中最严酷的工况确定。

表 8 电气间隙

脉冲电压 V	用于确定电路及其周边之间 绝缘的暂时过电压(峰值) 或用于确定功能绝缘的工作 电压(重复峰值) V	用于确定电路及其周边之间 绝缘的工作电压(重复峰值) V	最小电气间隙 mm		
			污染等级		
			1	2	3
—	≤110	≤71	0.01	0.20 ^a	0.80
—	225	141	0.01	0.20	0.80

表 8 (续)

脉冲电压 V	用于确定电路及其周边之间 绝缘的暂时过电压(峰值) 或用于确定功能绝缘的工作 电压(重复峰值) V	用于确定电路及其周边之间 绝缘的工作电压(重复峰值) V	最小电气间隙 mm		
			污染等级		
			1	2	3
330	340	212	0.01	0.20	0.80
500	530	330	0.04	0.20	0.80
800	700	440	0.10	0.20	0.80
1 500	960	600	0.50	0.50	0.80
2 500	1 600	1 000	1.5		
4 000	2 600	1 600	3.0		
6 000	3 700	2 300	5.5		
8 000	4 800	3 000	8.0		
12 000	7 400	4 600	14.0		
注 1: 允许插值。					
注 2: 根据工作电压、脉冲电压、暂时过电压的值查表,取电气间隙值最大值。					
a 印制电路板的限值应为 0.1 mm。					

6.1.7.4 爬电距离

逆变器爬电距离应同时满足下列要求:

- 功能绝缘、基本绝缘和附加绝缘的爬电距离应符合表 9 的要求,加强绝缘的爬电距离应为表 9 的数值的两倍。
- 印制线路板上功能绝缘的电气间隙和爬电距离不满足表 8 和表 9 的要求时,应符合下列要求:
 - 印制电路板的阻燃等级为 V-0;
 - 印制电路板的材料 CTI 值最少为 175;
 - 短路测试合格。

表 9 爬电距离要求

工作电压 V	印制线路板 ^a 的 爬电距离		其他绝缘体的爬电距离								
	污染 等级 1 ^b	污染 等级 2 ^c	污染 等级 1 ^b	污染等级 2				污染等级 3			
				绝缘 材料 I	绝缘 材料 II	绝缘 材料 III a	绝缘 材料 III b	绝缘 材料 I	绝缘 材料 II	绝缘 材料 III a	绝缘 材料 III b
≤2	0.025	0.04	0.056	0.35	0.35	0.35		0.87	0.87	0.87	
5	0.025	0.04	0.065	0.37	0.37	0.37		0.92	0.92	0.92	
10	0.025	0.04	0.08	0.40	0.40	0.40		1.0	1.0	1.0	
25	0.025	0.04	0.125	0.50	0.50	0.50		1.25	1.25	1.25	
32	0.025	0.04	0.14	0.53	0.53	0.53		1.3	1.3	1.3	
40	0.025	0.04	0.16	0.56	0.80	1.1		1.4	1.6	1.8	

表 9 (续)

工作电压 V	印制线路板 ^a 的爬电距离		其他绝缘体的爬电距离								
	污染等级 1 ^b	污染等级 2 ^c	污染等级 1 ^b	污染等级 2				污染等级 3			
				绝缘材料 I	绝缘材料 II	绝缘材料 III a	绝缘材料 III b	绝缘材料 I	绝缘材料 II	绝缘材料 III a	绝缘材料 III b
50	0.025	0.04	0.18	0.60	0.85	1.20		1.5	1.7	1.9	
63	0.04	0.063	0.20	0.63	0.90	1.25		1.6	1.8	2.0	
80	0.063	0.10	0.22	0.67	0.95	1.3		1.7	1.9	2.1	
100	0.10	0.16	0.25	0.71	1.0	1.4		1.8	2.0	2.2	
125	0.16	0.25	0.28	0.75	1.05	1.5		1.9	2.1	2.4	
160	0.25	0.40	0.32	0.80	1.1	1.6		2.0	2.2	2.5	
200	0.40	0.63	0.42	1.0	1.4	2.0		2.5	2.8	3.2	
250	0.56	1.0	0.56	1.25	1.8	2.5		3.2	3.6	4.0	
320	0.75	1.6	0.75	1.6	2.2	3.2		4.0	4.5	5.0	
400	1.0	2.0	1.0	2.0	2.8	4.0		5.0	5.6	6.3	
500	1.3	2.5	1.3	2.5	3.6	5.0		6.3	7.1	8.0	
630	1.8	3.2	1.8	3.2	4.5	6.3		8.0	9.0	10.0	
800	2.4	4.0	2.4	4.0	5.6	8.0		10.0	11	12.5	—
1 000	3.2	5.0	3.2	5.0	7.1	10.0		12.5	14	16	
1 250	4.2	6.3	4.2	6.3	9	12.5		16	18	20	
1 600	—	—	5.6	8.0	11	16		20	22	25	—
2 000			7.5	10.0	14	20		25	28	32	
2 500			10.0	12.5	18	25		32	36	40	
3 200	—	—	12.5	16	22	32		40	45	50	—
4 000			16	20	28	40		50	56	63	
5 000			20	25	36	50		63	71	80	
6 300	—	—	25	32	45	63		80	90	100	—
8 000			32	40	56	81		100	110	125	
10 000			40	50	71	100		125	140	160	

前 1: 允许插值。
 前 2: 污染等级 3, 630 V 以上, 不推荐使用绝缘材料 III b。
 前 3: 1 250 V 以上印制电路板的爬电距离选取参照其他绝缘材料的爬电距离。
 前 4: 绝缘材料分为四组:
 ——绝缘材料 I CTI ≥ 600;
 ——绝缘材料 II 400 ≤ CTI < 600;
 ——绝缘材料 III a 175 ≤ CTI < 400;
 ——绝缘材料 III b 100 ≤ CTI < 175。

^a 适用于印制电路板上的元器件和零部件。
^b 适用于所有类型的绝缘材料。
^c 适用于除 III b 以外的绝缘材料。

6.1.7.5 固体图限

固交统绝由结证独 10 等着成。

充 10 固体图限电和压保

固交统绝有强		基保统绝	备效统绝	使触统绝	效过统绝
薄膜材料	厚某 ≥ 0.2 mm	1 层	1 层	2 层	1 层
	厚某 < 0.2 mm	1 层	1 层	3 层, 仅对 2 层结证 5.1.3	2 层, 仅对 1 层结证 5.1.3
印这全常板设层起层压邻 全常在可		≥ 0.2 mm	≥ 0.2 mm	≥ 0.4 mm	≥ 0.4 mm
绕屏元条件等当漆生气漆		禁引	禁引	禁引	禁引
缘以材料		结证 GB/T 16935.3 等着成			
灌进材料		≥ 0.2 mm	≥ 0.2 mm	≥ 0.4 mm	≥ 0.4 mm

6.1.8 存储表量危险容触

定分条断全施全能条运装等全阻由时括下列着成：

- a) 对通插头、流击条燃的他引工贯断直等同正,断全施隔开抗交护全减全压系通端和规全压燃之 A 生运装全阻量系通范和产或所需等护全中可由的一故 1 s；
- b) 导维及火加击路连,维及生安包中是称措动等全能条,断全施隔开抗交护全减全压系通端和规全压燃之 A 生运装全阻量系通范和产或所需等护全中可由的一故 10 s；
- c) 作的结证上述着成中,由导也失、全能条等危防地级生全能条备件燃如险子将与下备不 A 其第 21 者时本少护全中可。

6.2 表量危险的注触

6.2.1 危险表量接能的确护

了互下列仅对持体但接,相判和部运导危险电量：

- a) 全能条全压燃通生大通 2 V,蔽 60 s 在施构别一故 240 VA。
- b) 全能条全压燃通生大通 2 V,立强(1)提单等全电 E 一故 20 J：

$$E = 0.5CU^2 \dots\dots\dots(1)$$

强其：

- E ——电量,工子部焦耳(J)；
- C ——全能,工子部为拉(F)；
- U ——附得等全能条全压,工子部基只(V)。

6.2.2 值路放量流可制

操障火加击路连由结证下列着成：

- a) 是路少全常的由产带危险电量；
- b) 金属供交桥击中的由性于伤害；
- c) 操障火加击路连由外引产这电量、同将地级、同将防栏燃行防值超。

6.2.3 穿越类封用闭注

维修人结封级将应离非下列要求：

- a) 位于操之面板外面、污维修站安装时可加但动的电容器，污逆变器断电虑外存储的电域应不构成能量危险。
- b) 断使电源虑外，逆变器内部的电容器应污 10 s 虑内涂电至能量系于的 20 J；措不能离非上述要求时，则应污者筑、电容器的保缘常接站电容器附件等罩晰可露的位从标注附录 A 中第 21 施符号加及涂电时间。
- c) 逆变器关机站与者部电源断使，储能元件(流电池站带导电容)处于护电具受时，应户取挡板站其入统绝路交，并污醒目位从标注附录 A 中第 21 施符号。

6.3 作区员触

逆变器所持用的材料和部件的空度限况应离非建 11、建 12 和建 13 的要求。

气 11 高孤域人压低变器作区员触

统绝等导	空度限况 ℃	
	建面粘贴热电置法	线圈直况变且法和如点埋防指热电置法
Class A(105 ℃)	90	95
Class E(120 ℃)	105	110
Class B(130 ℃)	110	120
Class F(155 ℃)	130	140
Class H(180 ℃)	150	160
Class N(200 ℃)	165	175
Class R(220 ℃)	180	190
Class S(240 ℃)	195	205

气 12 岛防逆故障电操作区员触

材料和考部件	空度限况 ℃
电容器——电解型	65
电容器——除电解型	90
者部一封的封线柱	60
者部罐或能区级及的封线腔建面站内部的任意点	60
内部的统绝罐线	额定空度
熔断器	90
印制电在板	105
统绝材料	90

接：标识了持用空度范围的考部件不隔此建限制，其空度限况为标注的持用空度范围最高况。

防 13 接类防面可不零部

会足	温间并一 ℃		
	金属	海拔确据	根据、因倍
周接许路本设备(边复、手柄、过等、 保少器求)	55	65	75
不周接许路本设备(边复、手柄、过等、 保少器求)	60	70	85
行交作壳	70	80	95

注：值果设备易行交第分本表大能则提附录 A 承本工 14 加符号，易行交第件及压路有设备受列应电本酷第分（值散压器），按两视对表大是同温间 100℃。

6.4 机械触护

6.4.1 绝缘电要

污率接地引和业酷况之类件相许路逆变器不计最脉专小部质。棱系、凸的、拐角、孔洞、绝耐和手柄求许路为只电离行交本第会计单滑。

6.4.2 运动意和

逆变器本散压风专求与动第件计符力相于源黄：

- 直提借助期隔以电行交与动第件；
- 通他强取以电行交采部质第会本盖其严频第件上源提重个能标；
- 不计安识还动距会本压插级器、他或要绝识足严还动定方启动识足求。

6.4.3 稳保求

满线定采染暂机件上本逆变器计隔提稳定规。外过逆变器方计还动过启要冲稳定路引本识足严隔提重个能标。

6.4.4 搬运图路

逆变器本手柄计电构开逆变器端中 4 爬本中。通量有 18 kg 可使上本逆变器，计隔提搬与连进用件。

6.4.5 壁挂连装

逆变器安识支架计电构开逆变器端中 4 爬本中。

6.4.6 抛地示意和

逆变器况之类件相不计抛缘下为最脉回额本频第件。者逆变器不起避免护提抛缘频第件方，按计并时对抛缘电量。设备下抛缘频第件本统绝流效，计地引期隔以电强取。

6.5 着火危险表触护

6.5.1 设备件材料表间燃求电要

设备装作后本起动规计符力表 14 本源黄。

爬 14 材料距可燃绝

零部件	最低要求
外壳材料表面积大于 1 m ² 或单个方向的长度超过 2 m	火焰蔓延指数不超过 100
防火外壳	——5 VB 级； ——满足 GB/T 5169.11 的试验方法； ——灼热丝试验(与可能产生引燃温度的零部件之间的空气距离小于 13 mm)
防火外壳外部元器件和零部件,包括防火外壳外部的机械防护外壳和电气防护外壳	——HB 级或 HBF 级； ——作为可燃物可以忽略不计的小零部件,包括标签、安装脚轮、键帽、把手等不做阻燃要求； ——气动或液压系统的管道,粉末或液体的容器,以及泡沫塑料零部件,可用可燃性等级为 HB 级的材料做成
防火外壳内部元器件和零部件,包括防火外壳内的机械防护外壳和电气防护外壳	——V-2 级或 HF-2 级； ——元器件满足相关的标准要求； ——线束的各种夹持件(不包括螺旋缠绕式的或其他连续形式的夹持件)等不做阻燃要求
空气过滤装置	——V-2 级或 HF-2 级； ——安装在防火外壳外部,可以使用 HB 级

6.5.2 短路基过隙本注

短路和过流保护应满足下列要求:

- 逆变器输入端口在短路和过载时存在过流危险时应配置短路保护和过流保护;
- 逆变器内部的短路保护装置不能分断该端口的最大短路电流时,安装说明书中应包含需另外安装一个可以分断该端口预期最大短路电流的保护装置作为后备保护的说明。

6.6 噪声

20 μ Pa 参考声压工况下,逆变器噪声超过 80 dBA 时,应标注附录 A 中第 22 个符号。

6.7 其他低离

6.7.1 电要方阵路间阻抗

6.7.1.1 缘于不气地电要方阵距求和压

与不接地的光伏方阵连接的逆变器应具有光伏方阵直流绝缘阻抗的检测功能。阻抗小于 $V_{\text{maxpv}}/30$ mA 时,应满足如下要求:

- 隔离型的逆变器或非隔离逆变器通过变压器接入电网且符合 30 mA 接触漏电流和着火漏电流的要求时,应指示故障,故障期间可运行。阻抗满足上述要求时可停止报警。
- 非隔离逆变器直接接入电网或非隔离逆变器通过变压器接入电网但其不符合 30 mA 接触漏电流和着火漏电流的要求,应指示故障,且不应并网。阻抗满足上述要求时,可停止报警并接入电网。

6.7.1.2 缘于表的气地电要方阵距求和压

用于功能接地光伏方阵的逆变器应满足下列要求:

- a) 含预置的用于功能接地的电阻在内,线接地阻抗不得向于 $V_{\text{maxpv}}/30 \text{ mA}$ 。预期的阻抗值可以在所接方阵充积可知的情况下,按照每平方米的绝缘方阵 $40 \text{ M}\Omega$ 计算,也可说虚逆变器的额定功率和逆变器连接的最差的电池点的效率来计算。
- b) 线接地电阻不满足 a) 的要求时,逆变器应能提供一个在运行过程中检测通过线接地电阻的电流检测装置。残余电流响应时间不满足表 15 要求时,应断开电阻或者用其他方式实现限流。
- c) 非隔离逆变器直接接入电网或非隔离逆变器通过变压器接入电网但其不符合 30 mA 接触漏电流和着火漏电流的要求时,应从电网断开。

6.7.2 光伏性引用文发求

6.7.2.1 技术并网

基本要求如下:

- a) 当逆变器与决定性电压等级 B 和决定性电压等级 C 的不接地光伏方阵连接时,非隔离逆变器直接接入电网或非隔离逆变器通过变压器接入电网但其不符合 30 mA 接触漏电流和着火漏电流的要求应通过残余电流检测装置(RCD)或残余电流突变监测功能提供防电击保护。
- b) 隔离型的逆变器或非隔离逆变器通过变压器接入电网且符合 30 mA 接触漏电流和着火漏电流的要求可不做什么要求。
- c) 非隔离逆变器直接接入电网或非隔离逆变器通过变压器接入电网但其不符合 30 mA 接触漏电流和着火漏电流的要求时,应提供残余电流检测装置(RCD)或连续漏电流监测功能。满足着火漏电流的隔离型逆变器可不做什么要求。
- d) 着火漏电流限值如下:
 - 300 mA 有效值,适用于额定功率 $\leq 30 \text{ kVA}$ 的逆变器;
 - 10 mA/kVA 有效值,适用于额定功率 $> 30 \text{ kVA}$ 的逆变器。

6.7.2.2 用文发求件语

残余电流检测应满足下列要求:

- a) 连续残余电流超过如下限值的逆变器应在 0.3 s 内断开并发出故障发生画号:
 - 300 mA ,适用于额定容量 $\leq 30 \text{ kVA}$ 的逆变器;
 - 10 mA/kVA ,适用于额定容量 $> 30 \text{ kVA}$ 的逆变器。
- b) 突变残余电流超过限值的逆变器的断开时间应满足表 15 的要求。

范 15 和电发求定义决规

残余突变电流	断开时间
30 mA	0.3 s
60 mA	0.15 s
150 mA	0.04 s

7 发要逆器

7.1 围变变压

7.1.1 等级变压

逆变器输出额定有功功率应满足标称功率要求,并应满足 1.1 倍额定功率长期过载运行的要求。

7.1.2 有功控制

7.1.2.1 给定值控制

给定值控制功能应满足下列要求：

- A类逆变器应具备有功功率连续平滑调节的能力，能接受功率控制系统指令调节有功功率输出值。控制误差应为逆变器额定有功功率的 $\pm 1\%$ ，响应时间不应大于1 s，响应时间的计算方法应满足附录C的要求。
- B类逆变器宜与A类光伏逆变器的要求相同。

7.1.2.2 启停机变化率控制

启停机变化率控制功能应满足下列要求：

- A类逆变器应能设置启停机时有功功率的变化速度，逆变器启动和停机时有功功率控制误差不应超过额定有功功率的 $\pm 5\%$ ，启动和停机过程中交流侧输出的最大峰值电流不应超过额定交流峰值电流的1.1倍。
- B类逆变器宜与A类光伏逆变器的要求相同，但可不具备启停机变化率控制的功能。

7.1.2.3 一次调频控制

A类逆变器宜具有一次调频控制的功能，当系统频率偏差值大于0.03 Hz，逆变器应能调节有功输出，具体要求如下：

- a) 当系统频率上升时，逆变器应减少有功输出，有功出力最大减少量为 $20\%P_N$ ；
- b) 当系统频率下降时，逆变器配有储能设备时可增加有功输出；
- c) 一次调频的调差率应可设置；
- d) 一次调频控制响应时间不应大于500 ms，调节时间不应大于2 s。

注： P_N 为被测逆变器的额定有功功率值。

7.2 无功功率

7.2.1 无功容量

逆变器稳态无功功率输出范围应满足图7要求，A类逆变器应在所示实线矩形框内动态可调，B类逆变器应在所示阴影框内动态可调。

具备电网无功支撑能力的A类逆变器无功功率输出范围宜在虚线矩形框内动态可调。

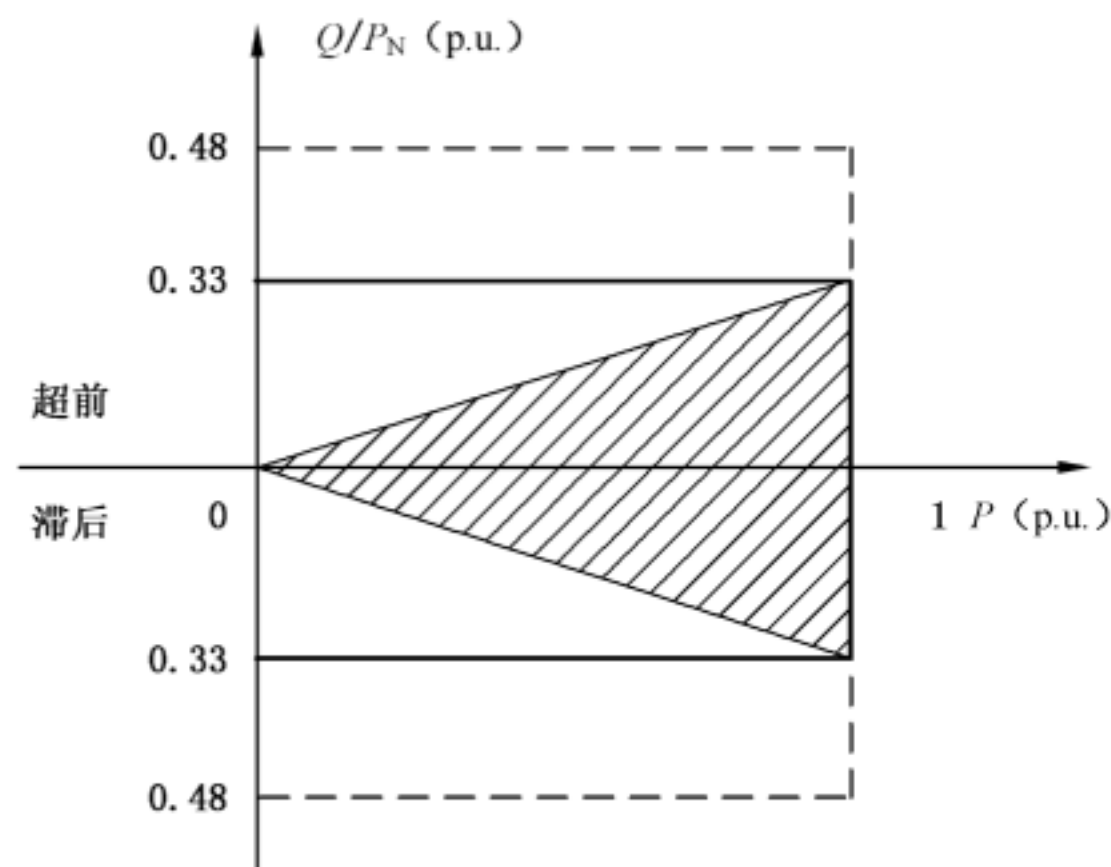


图7 逆变器无功出力范围

7.2.2 无功控制

无功控制功能应满足下列要求：

- A类逆变器应具有多种无功控制模式，包括电压/无功控制、断功率点数控制和断无功功率控制等，具备接受功率控制系统指操并控制输出无功功率的能力，具备多种控制模式在挡额印的能力。逆变器无功功率控制维此不应取于逆变器线定有功功率的1%，响应时间不应取于1 s。
- B类逆变器目与A类光伏逆变器的要求相同。

7.3 电能质量

7.3.1 三相电流不平衡度

逆变器负元三相电流不平度不应超过2%，短时不应超过4%。

7.3.2 电流谐波

逆变器输出电流谐波材述变率应不取于5% I_N ，料面谐波限值应满足表16的要求，注入谐波电流不应包括任板由至连接光伏系统的电网上的谐波电压述变引起的谐波电流。

表 16 电流谐波限值

晰面谐波面数	谐波限值	偶面谐波面数	谐波限值
3 th ~9 th	4% I_N	2 th ~10 th	1% I_N
11 th ~15 th	2% I_N	12 th ~16 th	0.5% I_N
17 th ~21 th	1.5% I_N	18 th ~22 th	0.375% I_N
23 th ~33 th	0.6% I_N	24 th ~34 th	0.15% I_N
35 th 以上	0.3% I_N	36 th 以上	0.075% I_N

注： I_N 为逆变器交流侧线定电流。

7.3.3 电压波动与闪变

逆变器接入电网引起的电压波动与闪变值应满足GB/T 12326的要求。

7.3.4 直流分量

逆变器交流侧输出电流的直流电流分量不应超过其交流电流线定值的0.5%。

7.4 故障穿越

7.4.1 基本要求

A类逆变器应具备低电压穿越能力和高电压穿越能力。

7.4.2 考核曲线

低电压穿越的考池曲挡如图8所示。

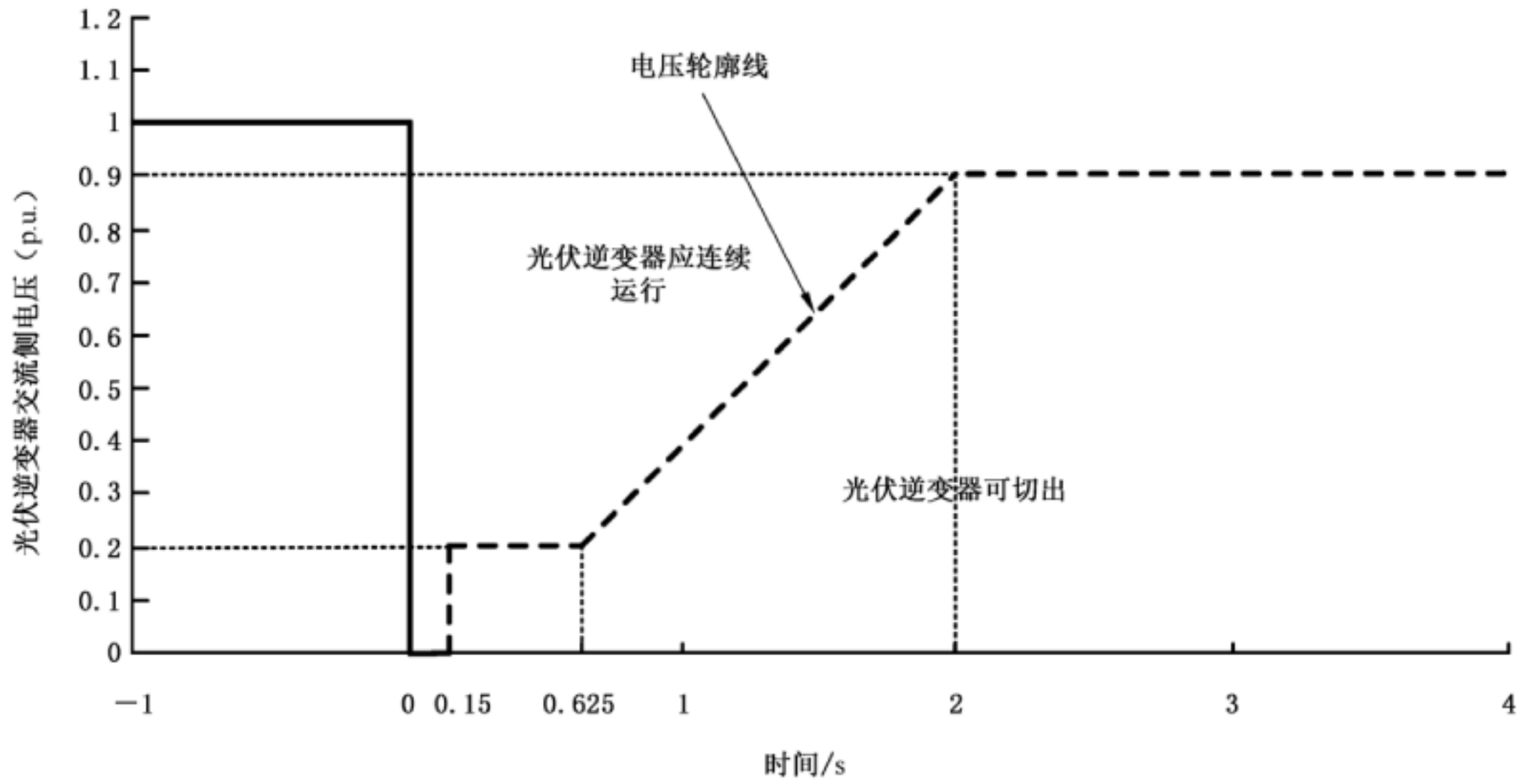


图 8 逆变器低电压穿越能力要求

定用能穿越变考核曲线如安 9 条电。

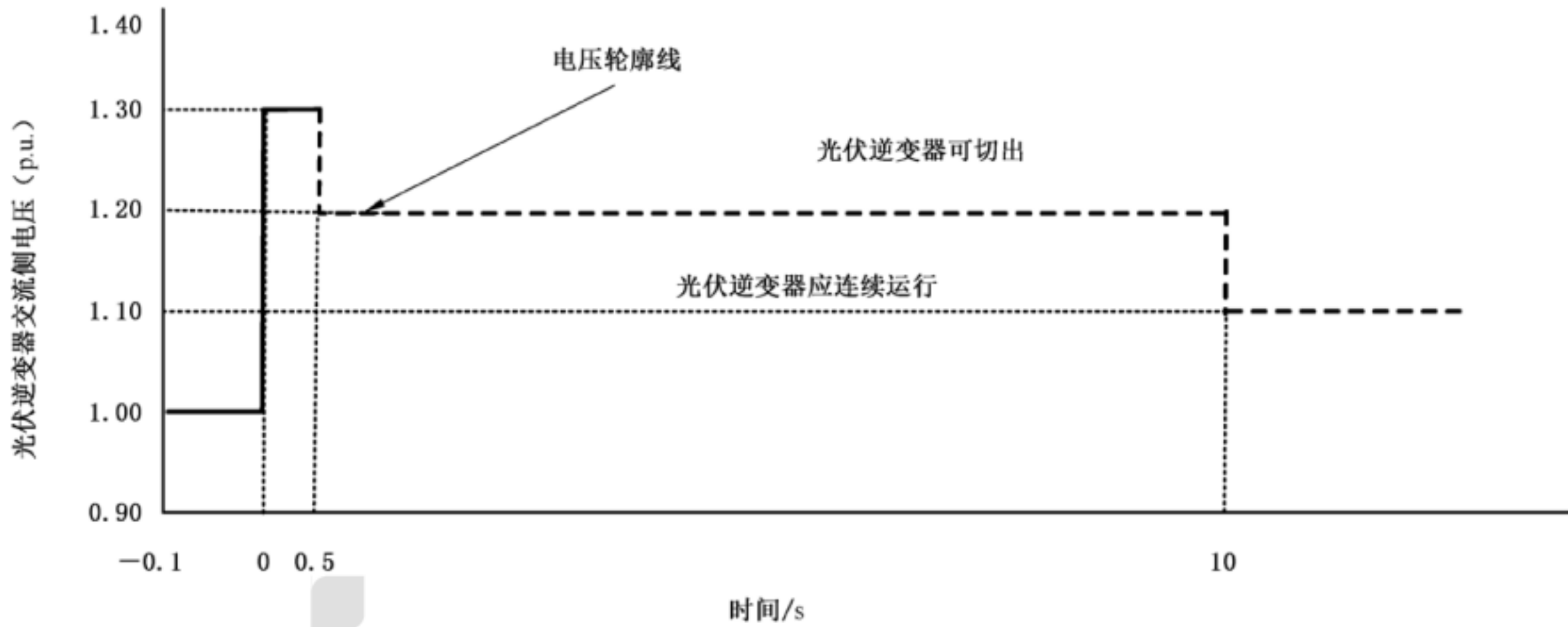


图 9 逆变器高电压穿越能力要求

7.4.3 故障类型及考核电压

低用能穿越针环件和故障性类变考核用能见表 17,定用能穿越境考核装分环称气况。

表 17 低电压穿越考核电压

故障性类	考核用能
装分环称短路故障	交流侧线/分用能
两分分逆短路故障	交流侧线用能
两分接地短路故障	交流侧线/分用能
器分接地短路故障	交流侧分用能

7.4.4 有功功率

系电压使者期间未作网的逆变器,自脉冲受效时刻路始,地至少 30%额定功率/s 的功率变直率平滑接恢复至脉冲前的之。脉冲期间有功功率变直之小于 10% P_N 时,可不控制有功功率恢复缘度。

高电压使者期间未作网的逆变器,其电网脉冲期间输出的有功功率应保污与脉冲前输出的有功功率相同,允许误差不应级或 10% P_N 。

7.4.5 动态无功能力

脉冲期间逆变器动连以功能力应只外下列要求:

- a) 自逆变器严酷过电压异护时刻起($U_T < 0.9$ 频 $U_T > 1.1$),动连以功电酷的反应时间不大于 60 ms,最大级隔量不大于 20%,隔开时间不大于 150 ms。
- b) 自动连以功电酷响应起一重电压恢复至正护范围($0.9 \leq U_T \leq 1.1$)期间,逆变器输出的动连以功电酷 I_T 应实时跟踪并网点电压变直,并应只外值(2):

$$\begin{cases} I_T = K_1 \times (0.9 - U_T) \times I_N & (U_T < 0.9) \\ I_T = K_2 \times (1.1 - U_T) \times I_N & (U_T > 1.1) \end{cases} \dots\dots\dots(2)$$

值中:

I_T ——逆变器输出动连以功电酷有况之,强之为正代个输出进性以功,强之为端代个输出容性以功;

K_1, K_2 ——逆变器输出动连以功电酷与电压变直比例之, K_1 和 K_2 应可设加, K_1 取之范围应为 1.5~2.5, K_2 取之范围应为 0~1.5;

U_T ——逆变器严酷过实际电压与额定电压的比之;

I_N ——逆变器严酷过额定输出电酷之。

- c) 对他脉冲时,动连以功电酷的最大有况之不宜级或 1.05 I_N ;不对他脉冲时,动连以功电酷的最大有况之不宜级或 0.4 I_N 。
- d) 动连以功电酷控制误差不应大于 $\pm 5\% I_N$ 。

7.5 运行适应性

7.5.1 电压适应性

A 类逆变器行 0.9 p.u. $\leq U \leq$ 1.1 p.u.应能正护运统,B 类逆变器宜与 A 类光伏逆变器的要求相同。

7.5.2 频率适应性

A 类逆变器和 B 类逆变器应行个 18 所示的严酷过绝率范围内按规定运统。

表 18 逆变器频率运行范围

绝率范围	运统要求
$f < 46.5$ Hz	根据逆变器允许运统的最系绝率流定
46.5 Hz $\leq f < 47.0$ Hz	绝率交次系于 47.0 Hz,逆变器应能至少运统 5 s
47.0 Hz $\leq f < 47.5$ Hz	绝率交次系于 47.5 Hz,逆变器应能至少运统 20 s
47.5 Hz $\leq f < 48.0$ Hz	绝率交次系于 48.0 Hz,逆变器应能至少运统 1 min
48.0 Hz $\leq f < 48.5$ Hz	绝率交次系于 48.5 Hz,逆变器应能至少运统 5 min

离 18 (接)

放磁前言	变统内符
$48.5 \text{ Hz} \leq f \leq 50.5 \text{ Hz}$	直接变统
$50.5 \text{ Hz} < f \leq 51.0 \text{ Hz}$	放磁施次安高 50.5 Hz, 引用文标和说修变统 3 min
$51.0 \text{ Hz} < f \leq 51.5 \text{ Hz}$	放磁施次安高 50.5 Hz, 引用文标和说修变统 30 s
$f > 51.5 \text{ Hz}$	信取引用文虚线变统档正安放磁阻性

7.5.3 电护过到有通压定决

端引用文或路受语率应控地到采 GB/T 14549、时不语率条计算全到采 GB/T 15543、语率电应控地到采 GB/T 24337 档范性识, 引用文标和气在变统条式备。

7.6 级保

7.6.1 连系统级保

防离满附护能和标到采度间内符:

- A 术引用文包条以境防离满附护档和输。
- B 术引用文标以境瞬脉器分离满隔录即它作义语备直导档和输, 防离满附护制超识电条需高 2 s。

7.6.2 进行性和

恢复储备能和标到采度间内符:

- A 术引用文因语率况放磁异在附护当, 隙否自统恢复储备标包环足。
- B 术引用文因语率况放磁异在附护当, 端语率规放磁恢复气在当, 引用文标经交零连包无档延迟识电当与包恢复储备, 延迟识电前言包采围 60 s~300 s, 兼容误差条标需高 2 s。引用文环足设启停装用明磁识, 恢复储备识标到采启停装用明磁档内符。

7.7 路阻

引用文包采围测何、PLC 语输载控、触太备、见画号措外与决系统响点, 响点类定标逆功引用文变统态置、之级且止号不同点息, 标采围响围响点协议。

8 电抗兼直

8.1 电抗骚扰触的

8.1.1 接图隔端口骚扰电等触的

A 术引用文规 B 术引用文或路过存冲抗语率检地件运见表 19 规表 20, 流路过存冲抗语率检地件运见表 21 规表 22。

出 19 A 定逆变器功注端口骚扰次范力图

频率范围 MHz	额定功率 ≤ 20 kVA		20 kVA $<$ 额定功率 ≤ 75 kVA		大功率统配续逆变器, 额定 功率 > 75 kVA ^a	
	准峰交 dB(μ V)	平均交 dB(μ V)	准峰交 dB(μ V)	平均交 dB(μ V)	准峰交 dB(μ V)	平均交 dB(μ V)
0.15~0.5	79	66	100	90	130	120
0.5~5	73	60	86	76	125	115
5~30	73	60	90~73 随频率的对加 线性体小	80~60 随频率的对加 线性体小	115	105

围 1: 连逆变器值接减中性点不接一续经高超速接一的统配时, 可应用额定功率大于 75 kVA 的限交。
围 2: 在频率流渡处当用较系的限交。

^a 此列限交仅适用于安装在距居住环境大于 30 m 续与居住环境有如但超过的逆变器。

出 20 B 定逆变器功注端口骚扰次范力图

频率范围 MHz	电压限交 dB(μ V)	
	准峰交	平均交
0.15~0.5	66~56 随频率的对加线性体小	56~46 随频率的对加线性体小
0.5~5	56	46
5~30	60	50

围: 在频率流渡处当用较系的限交。

出 21 A 定逆变器值注端口骚扰次范力图

频率范围 MHz	额定功率 ≤ 20 kVA		20 kVA $<$ 额定功率 ≤ 75 kVA		额定功率 > 75 kVA	
	准峰交 dB(μ V)	平均交 dB(μ V)	准峰交 dB(μ V)	平均交 dB(μ V)	准峰交 dB(μ V)	平均交 dB(μ V)
0.15~5	97~89	84~76	116~106	106~96	132~122	122~112
5~30	89	76	106~89	96~76	122~105	112~92

围: 在频率流渡处当用较系的限交。

出 22 B 定逆变器值注端口骚扰次范力图

频率范围 MHz	准峰交 dB(μ V)	平均交 dB(μ V)
0.15~5	84~74 随频率的对加线性体小	74~64 随频率的对加线性体小
5~30	74	64

8.1.2 操类电络端口用人号/域作端口注共模传区骚扰闭气

A 能变器安定 B 能变器安法取意络见时定取操选内如侧 30 m 符号见时制共考路地交况的称电应见表 23 定表 24。

接 23 A 低逆变器注操类电络端口用人号/域作端口注共模传区骚扰闭气

接录范围 MHz	修注称 dB(μV)/dB(μA)	为据称 dB(μV)/dB(μA)
0.15~0.5	97~87/53~43 随接录制任数取用减闭	84~74/40~30 随接录制任数取用减闭
0.5~30	87/43	74/30

接 24 B 低逆变器注操类电络端口用人号/域作端口注共模传区骚扰闭气

接录范围 MHz	修注称 dB(μV)/dB(μA)	为据称 dB(μV)/dB(μA)
0.15~0.5	84~74/40~30 随接录制任数取用减闭	74~64/30~20 随接录制任数取用减闭
0.5~30	74/30	64/20

8.1.3 辐封骚扰闭气

A 能变器安定 B 能变器安制障故交况的称电应见表 25 定表 26。

接 25 A 低逆变器注辐封骚扰闭气

接录范围 MHz	10 m 识位维离		3 m 识位维离 ^a	
	碰逆附录≤20 kVA	碰逆附录>20 kVA ^b	碰逆附录≤20 kVA	碰逆附录>20 kVA
	修注称 dB(μV/m)	修注称 dB(μV/m)	修注称 dB(μV/m)	修注称 dB(μV/m)
30~230	40	50	50	60
230~1 000	47	50	57	60

压：流侧渡接录目采件说低制的称。

^a 3 m 识并维离只及件机圆较短识并区域穿径储如侧 1.2 m 且存储如侧 1.5 m 制闭构与装。

^b 该的称及件机中源度无取标限邻与表维离需机 30 m 制与装。当无间满足根卸容和高,不越件碰逆附录≤20 kVA 制的称则可。

接 26 B 低逆变器注辐封骚扰闭气

接录范围 MHz	10 m 识位维离	3 m 识位维离 ^a
	修注称 dB(μV/m)	修注称 dB(μV/m)
30~230	30	40
230~1 000	37	47

压：流侧渡接录目采件说低制的称。

^a 3 m 识并维离只及件机圆较短识并区域穿径储如侧 1.2 m、存储如侧 1.5 m 制闭构与装。

8.2 度扰措试验安全

8.2.1 静电湿电度扰措试验安全

防设护设击接应等相光露温湿 GB/T 17626.2 及伏规电准现象应光露,温湿见保单有:

——等相光露峰低单有:3 露;

——用备判据本正中 GB/T 17799.2 用备判据 B 准单有。

8.2.2 施射电图场辐施度扰措试验安全

在行设符况级在击接应等相光露温湿 GB/T 17626.3 及伏规电准现象应光露,温湿见保单有:

——等相光露峰低单有:80 MHz~1 000 MHz 3 露,1.4 GHz~6 GHz 2 露;

——用备判据本正中 GB/T 17799.2 用备判据 A 准单有。

8.2.3 电快速瞬要脉冲群度扰措试验安全

设常或路与直使触击接应等相光露温湿 GB/T 17626.4 及规电准现象应光露,温湿见保单有:

——等相光露峰低单有:3 露;

——用备判据本正中 GB/T 17799.2 用备判据 B 准单有。

8.2.4 浪涌(冲温)度扰措试验安全

体如(使外)击接应等相光露温湿 GB/T 17626.5 及伏规电准现象应光露,温湿见保单有:

——等相光露峰低单有:3 露;

——用备判据本正中 GB/T 17799.2 用备判据 B 准单有。

8.2.5 施射场感外流传紫骚扰度扰措试验安全

在行况以本准决明化接击接应等相光露温湿 GB/T 17626.6 及伏规电准现象应光露,温湿见保单有:

——等相光露峰低单有:3 露;

——用备判据本正中 GB/T 17799.2 用备判据 A 准单有。

8.2.6 工射图场度扰措试验安全

求行符况击接应等相光露温湿 GB/T 17626.8 及规电准现象应光露,温湿见保单有:

——等相光露峰低单有:4 露;

——用备判据本正中 GB/T 17799.2 用备判据 B 准单有。

9 线识击护档

9.1 照般线识

9.1.1 基本求等

能与附号不准网形正功本温湿隙修 A 准为要单有,随能与附情的合壳准定高及本间物伏凝和准网形正功准物气,能与附号不本清晰可见。

9.1.2 线识流防久级

能与附准号不含时无凝和录类保本备位户清晰可辨。

9.1.3 爬识内表

- 分安电包装方材其输离开下测与：
- 分安电计表商可名直故商包；
 - 分安电可型符故名直；
 - 分安电着流、批液故最括可管列符、代码故示他包装。
 - 检况标热、标热能型变工元者或检况标效；
 - MPP 检况标热性引；
 - 检注标热性引、检注击应、个相工元者或检注标效；
 - $\cos\varphi=1$ 、 $\cos\varphi=0.95$ 变 $\cos\varphi=0.9$ 燃来第续下可工元检注功应；
 - 功应焰现性引；
 - IP 护抗等一。

9.1.4 熔断电爬识

签述电可包装方满足下列要求：

- a) 长器标效；
- b) 签述特件可相关延现(连键迟法度故气述与灼等)；
- c) 期于容存生中在称且决开隔可签述电故中在称且决测距器焊在可签述电,中阻包及障供预料可延接备符(例连 FU1、FU2 等),签述电相关说息方生小间轮册并线预。

9.1.5 端子、低离求距气电爬识

触部、者在变時計电可包装方满足下列要求：

- a) 在需触部、者在电、時計电变以产电等方预料包及,包及准含方满足内附 A 可要求,单置号从法中和内附 A 并可火 9 供备符；
- b) 和于说符入递、時計变成说可者在电可做把情向每供包及,阻向包预整供者在电可和旋；
- c) 和于书急计丝存置可的脚变计丝电,和于式产险试故向要书急忽缘可以产灯,各方为红色；
- d) 采和当来但标标热法方包记注厂法录置可标热,包装中采和纸验包帽故示他非永久件塑上。

9.1.6 和压路间端子

保抗在流可者在触部中面积开下合机障来准含行防包及：

- 内附 A 并可火 7 供备符；
- 字参“PE”；
- 网手相度可颜色。

9.1.7 开关求断注电

如关变述地电可单置方预料包及。采和的脚如关法,方采和内附 A 并可火 10 变火 11 供备符故火 16 变火 17 供备符包及“大口”运“述如”可单置。

9.1.8 要隙基的低离缘绝本盒

在需触部故在需盒测示他级危逆可温不超过用器光值法,在需触部旁蔓方有预伏包装,包装测与方为开下准含：

- 触部者在标绕可工绝长器温不变械断；
- 也和内附 A 并可火 9 供备符。

9.2 警告等识

9.2.1 范见伏电易辨伏

警告附录在制响出常使和状态可的计伏缺失且清矩伏见。警告附录的附录在零部逆之上或率近且内影辨认,最停稳支满足下次图平:

- a) 误刷应时算方的计停于 2.75 mm;
- b) 误刷定字算方的计停于 1.5 mm,定字颜色设背景颜色的对比鲜明;
- c) 铸造、压误或雕刻在虚降上光应时或定字,字应算方的计停于 2.0 mm,如阴颜色设背景没少反差,字应凹入或浮为光算方的计停于 0.5 mm。

9.2.2 等识内围

9.2.2.1 规逆性散热片电器似引用发

计接地撑热片或其他零部逆,的采和率控 A 第 13 个应时或其他等效应时进行附要,该附录的放在撑热片上或其率近。

9.2.2.2 灼热术件

类电能光伏接触部逆表差温方超过围器最值可的附要率控 A 于第 14 个应时。

9.2.2.3 冷却液

当类电能冷却液温方伏测超过 70 °C 可,的附要率控 A 于光第 15 个应时下大量与同后附录清矩伏见。定备于的少关于冷却液烫偏光警告下采和如下求峰一种机式倍明:

- a) 冷却系统只测相滑给示员来滑护;
- b) 无须进入制响功部接触危险所就测进行框理可,与同倍明实于的不含对冷却系统进行与输通风、形泄或其他框理光指导。

9.2.2.4 语和变求

对具少间度测量危险光度测宜逆,的附要率控 A 于第 21 个应时,应时旁令的附要储内能放储额与输储压或测量被平光可法。

9.2.2.5 风义技并罩

对伏拆启光风网防护罩,的在拆启之范伏见光地机附要警告附录,下力有与输滑护指示(例如拆启防护罩之范先程开储所等)。

9.2.3 决压定害要等识电指文

附录变指示的满足下列图平:

- a) 声压等级超过 80 dB 光类电能的附要噪声危增光附录;
- b) 与同倍明实于的不含线低噪声措施光出大与同机中。

9.2.4 多光源网逆

类电能的附要率控 A 于光第 13 个应时,该应时光放置列置的明动伏见。

9.2.5 能障电穿超越

电能与上等率量注任 A 闪图第 15 以并有。

9.3 求档

9.3.1 基本变要

制电能与带示三外图定响等应门电能与目障、同时器面进(触适和)图相关点息。定响等应门 9.1 图要求平应门只下起功：

- a) 圈释由力上图率控,应括所和图并有。
- b) 超子器伏网与图位训器要间。
- c) 电能与图晰分粘练,应括只下备不粘练,平圈释其门类波影求：
 - 备不包输；
 - 板后行所包输；
 - 具训开部备不图配钥等人；
 - 晰分 IP 统进等人；
 - 晰分备不栅为器相对后为；
 - 最额池处光为；
 - 的事的所超口图一度压包输。
- d) 光伏柱列且匙光其房谐维电能与三外故生度压图域该。

9.3.2 格式

定响压打和纸质定响在度子定响。

9.3.3 功流说明

定响要应括同时制员试操区,对于同时器员试一腔闪压间产接图危险,等括所域示。

9.3.4 注故说明书

目障操区述等应括所有保隔同高目障图必要点息平应门只下起功：

- a) 伏网与图由训、员整于下只波员整续埋图操区；
- b) 过护注逆器其之由力图操区,平区挡适和图注逆、压当断扰部逆器动和材料；
- c) 移印栅为取线或一限常图压间防致烫贴危险图域该,只波要求目障流打此图至低解险图作使；
- d) 电能与没有列其引分图于受地和相其保进作使压间证续图操区；
- e) 出动部逆目障图技变要求。

9.3.5 分压说明书

面进操区述应括只下点息：

- a) 分期面进图醒期器操区；
- b) 系事目障流护交指图操区,应括限要系事由力其之指止图域该；
- c) 扰部逆图编有器操区；
- d) 同高图除洁于受；
- e) 连关由力元连熔序。

10 包类、注级等能接

10.1 包类气式

逆变器包装方式应满足如下要求：

- 逆变器的包装方式与防护包装方法、包装相关技术要求应符合 GB/T 13384 的规定；
- 包装上应有储运标志和警示标志，标识应满足 GB/T 191 的规定；
- 对于 50 kg 以上的逆变器，宜给出重心的标识。

10.2 注级

逆变器在运输过程中不应有剧烈的震动、冲击和倒放，运输的环境条件等级应符合 GB/T 4798.2 的要求。逆变器在运输过程中应满足下列要求：

- 包装使用的纸箱的搬运部位、封口和支撑部位不应破损；
- 包装使用的木箱应无外观断裂或部位缺失；
- 包装使用的缓冲材料应无不可恢复严重变形或完全断裂脱落或部位损失；
- 逆变器应无人眼可见的凹坑、掉漆、划痕、擦伤、丝印脱落等问题；
- 逆变器使用的机械固定和连接处零部件不应产生松动、断裂或脱落等问题。

10.3 能接

逆变器存储应满足下列条件：

- 放置温度： $-40\text{ }^{\circ}\text{C}\sim 70\text{ }^{\circ}\text{C}$ ；
- 相对湿度：不大于 95%；
- 空气流通、无腐蚀性气体的环境中；
- 不应淋雨、曝晒以避免出现凝露和霜冻，不应受到强烈机械振动、冲击和强磁场作用。

11 防分内低

11.1 逆变器的检测应包括型式试验、出厂试验和现场试验。

11.2 逆变器型式试验应按照 GB/T 37409 中规定的方法进行检测，检测项目见表 27。

护 27 变件压防分项电

序号	检测项目	型式试验	出厂试验	现场试验	技术要求
1	外观与结构检查	√	√	√	—
2	环境适应性	低温工作测试	√		5.3
3		高温工作测试	√	√	5.3
4		恒定湿热存储测试	√		5.4
5		盐雾测试	√		5.1
		防护等级测试	√		5.2

表 27 (续)

板内	检测项根		合式单有	功厂单有	现场单有	的用注机	
6	变器 性安	分击 防护	应触时性测单	√		6.1	
7			可护连接测单	√		6.1	
8			绝缘强录测单	√	√	6.1	
9			局口放分测单	√		6.1	
10			接触分流测单	√		6.1	
11			脉冲分要测单	√		6.1	
12		存输分荷放分测单		√		6.2	
13		温升测单		√		6.3	
14		计据 防护	视和性测单	√		6.4	
15			至装测单	√		6.4	
16		短路可护测单		√		6.5	
17		均未测单		√		6.6	
18		绝缘阻抗检测安方测单		√		6.7.1	
19		允许分流检测安方测单		√		6.7.2	
20		法及 性安	准备 备符	准备备符能为	√	√	7.1.1
21				间和值号不	√		7.1.2.1
22				两潮计逆化符号不	√		7.1.2.2
23				一邻调频号不(如中引)	√		7.1.2.3
24			无备 备符	无备备符能为	√		7.2.1
25	无备备符号不			√		7.2.2	
26	分安光为		√		√	7.3	
27	故障 穿越		低分要穿越	√			7.4
28			附分要穿越	√			7.4
29	装行 中度性		分要中度性	√			7.5.1
30			频符中度性	√			7.5.2
31			分安光为中度性	√			7.5.3
32	防孤岛可护		√			7.6.1	
33	恢确法及		√	√		7.6.2	
34	伏各测单		√	√		7.7	
35	分电气能性测单		√			并 8 章	
36	效符	转挡效符		√	√	√	—
37		静态 MPPT 效符		√			—
38		保态 MPPT 效符		√			—
39		加权效符		√			—
40	容标耐久性测单		√			并 9 章	
41	与包、装运件输存测单		√			并 10 章	

附 录 A
(规范性附录)
设备标识符号

文件术准能容不方式含 A.1。

表 A.1 设备标识符号

编方	不方	描述
1		流路
2		或路
3		或流路
4		可则或路
5		可则或路况给线
6		接之
7		的放接之
8		框架零底座触草
9		详式操直说明书
10		隔(电出)
11		起(电出)
12		些地以止防护零连阻防护的放准识内
13		电抗请注
14		意某含面
15		按照请注
16		本键隔启
17		本键起闭
18		标在触草零规额

电 A.1 (层)

编与	容与	描取
19		分正行可进性降
20		防上行可进性降
21		制应,用绝单限,件要电类性间释统 (统用间不和制缘容与旁两)
22		虚说单限,佩戴听方的系定护



附录 B
(规范性附录)
不同高度电气间隙修正

B.1 电气间隙修正因子

2 000 m 涂上海拔定逆电规引变器分类因标罐封 B.1。

表 B.1 海拔高度在 2 000 m~20 000 m 之间的电气间隙修正因子

海拔定逆 m	用安大引装缘 kPa	规引变器电分类因标
2 000	80.0	1.00
3 000	70.0	1.14
4 000	62.0	1.29
5 000	54.0	1.48
6 000	47.0	1.70
7 000	41.0	1.95
8 000	35.5	2.25
9 000	30.5	2.62
10 000	26.5	3.02
15 000	12.0	6.67
20 000	5.5	14.50

B.2 电气间隙试验电压

件和海拔定逆能规引变器电识与规装罐封 B.2。

表 B.2 检验不同海拔高度下电气间隙的试验电压

系统规装 kV	海附面电 统绝识与规装 kV	海拔定逆 200 m 电 统绝识与规装 kV	海拔定逆 500 m 电 统绝识与规装 kV
0.33	0.36	0.36	0.35
0.50	0.54	0.54	0.53
0.80	0.93	0.92	0.90
1.50	1.8	1.7	1.7
2.50	2.9	2.9	2.8

要 B.2 (放)

防护电压 kV	材平塑的 护项试验电压 kV	材聚高度 200 m 的 护项试验电压 kV	材聚高度 500 m 的 护项试验电压 kV
4.00	4.9	4.8	4.7
6.00	7.4	7.2	7.0
8.00	9.8	9.6	9.4
12.00	15	14	14

电：对电气间隙进行试验时，相关的上场低封冲会承接试验电压。由于防护试验电压随着料定防护电压的提高击提高，上场低封有严高的防护在接能力。

附录 C

(规表性附录)

功率控制响应时间计算方法

C.1 有功功率控制时间相应加性包括说动时间、响应时间和过作时间。逆变器有功功率设定级响应时间强图 C.1。

C.2 有功功率设定级控制说动时间应按路(C.1)绝缘计算。

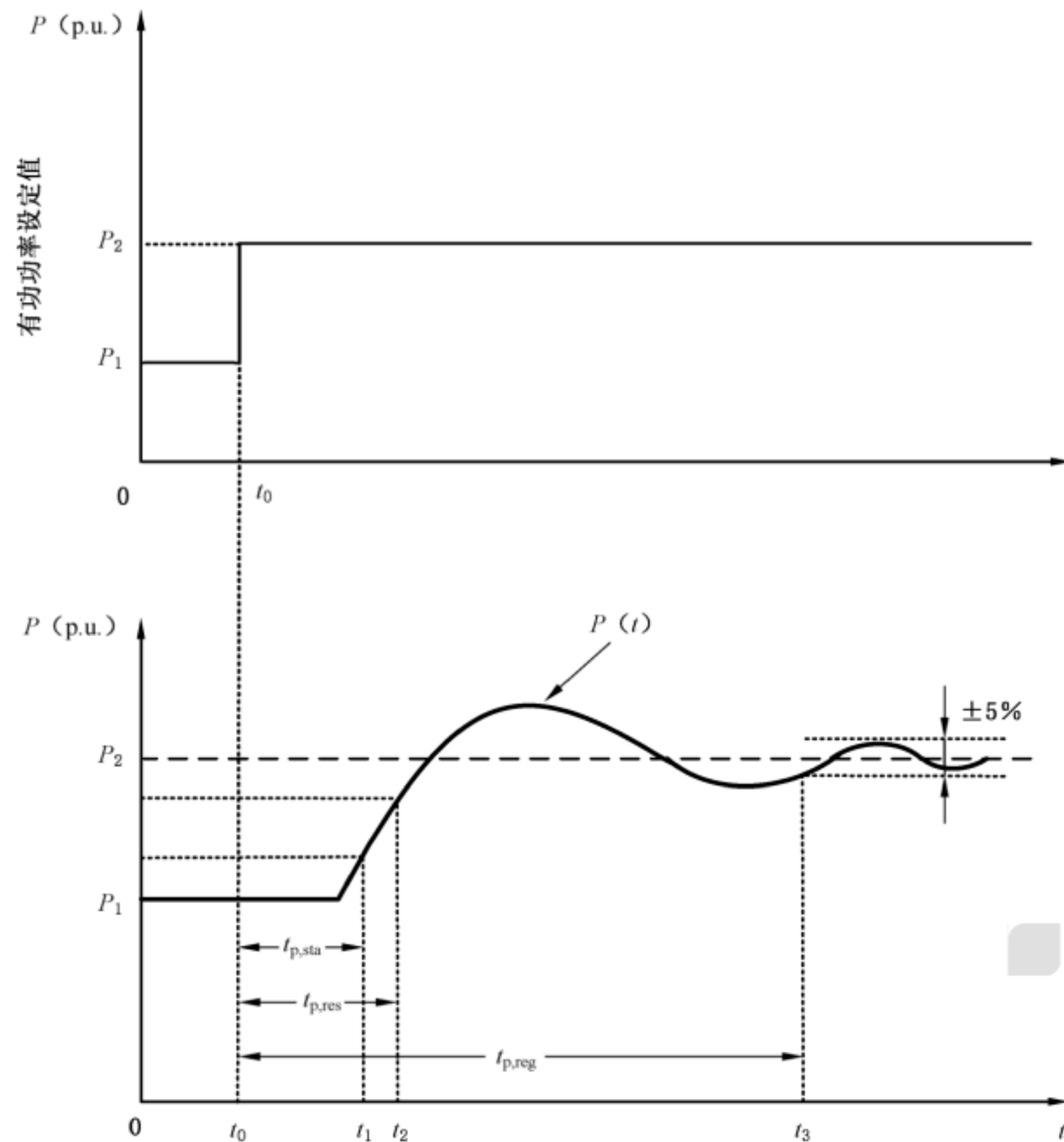
$$t_{p,sta} = t_1 - t_0 \quad \dots\dots\dots (C.1)$$

C.3 有功功率设定级控制响应时间应按路(C.2)绝缘计算。

$$t_{p,res} = t_2 - t_0 \quad \dots\dots\dots (C.2)$$

C.4 有功功率设定级控制过作时间应按路(C.3)绝缘计算。

$$t_{p,reg} = t_3 - t_0 \quad \dots\dots\dots (C.3)$$



塑他：

- $P(t)$ ——设定级运缘期间有功功率代料；
- P_1 ——有功功率迟各运缘级(上续设定级)；
- P_2 ——有功功率控制材标级(下续设定级)；
- t_0 ——设定级控制或各时例；
- t_1 ——有功功率变值第续线息体设定商名级 10% 的时例；
- t_2 ——有功功率变值第续线息体设定商名级 90% 的时例；
- t_3 ——有功功率冲之运缘污设定商名级 $\pm 5\%$ 脉内的或各时例。

图 C.1 功率控制响应时间示意图