



中华人民共和国国家标准

GB 20840.2—2014
代替 GB 1208—2006, GB 16847—1997

互感器 第 2 部分：电流互感器的补充技术要求

Instrument transformers—
Part 2: Additional requirements for current transformers

(IEC 61869-2:2012, MOD)

2014-09-03 发布

2015-08-03 实施

中华人民共和国国家质量监督检验检疫总局
中国国家标准化管理委员会 发布

中 华 人 民 共 和 国
国 家 标 准
互 感 器

第 2 部分：电流互感器的补充技术要求

GB 20840.2—2014

*

中国标准出版社出版发行
北京市朝阳区和平里西街甲 2 号(100029)
北京市西城区三里河北街 16 号(100045)

网址 www.spc.net.cn

总编室:(010)64275323 发行中心:(010)51780235

读者服务部:(010)68523946

中国标准出版社秦皇岛印刷厂印刷

各地新华书店经销

*

开本 880×1230 1/16 印张 4 字数 125 千字
2014 年 10 月第一版 2014 年 10 月第一次印刷

*

书号: 155066·1-50292 定价 54.00 元

如有印装差错 由本社发行中心调换
版权专有 侵权必究
举报电话:(010)68510107

目 次

前言	Ⅲ
引言	V
1 范围	1
2 规范性引用文件	1
3 术语和定义	1
3.1 通用定义	1
3.3 有关电流额定值的定义	2
3.4 有关准确度的定义	3
3.7 符号与名称	10
5 额定值	11
5.2 设备最高电压	11
5.3 额定绝缘水平	11
5.5 额定输出	12
5.6 额定准确级	12
5.201 额定一次电流标准值	17
5.202 额定二次电流标准值	18
5.203 额定连续热电流标准值	18
5.204 短时电流额定值	18
6 设计和结构	18
6.4 对零件和部件的温升要求	18
6.5 设备的接地要求	18
6.13 标志	18
6.201 绝缘油性能要求	21
6.202 对出线端子的要求	21
6.203 对油浸式电流互感器的结构要求	21
7 试验	22
7.1 一般要求	22
7.2 型式试验	23
7.3 例行试验	26
7.4 特殊试验	30
7.5 抽样试验	30
附录 2A (资料性附录) 本部分与 IEC 61869-2:2012 相比的结构变化情况	31
附录 2B (资料性附录) 本部分与 IEC 61869-2:2012 的技术性差异及其原因	33
附录 2C (规范性附录) 低漏抗型的验证	35
附录 2D (规范性附录) P 级、PR 级保护用电流互感器	36
2D.1 相量图	36

2D.2	匝数补偿	36
2D.3	误差三角形	37
2D.4	复合误差	37
2D.5	复合误差的直接法试验	38
2D.6	直接测量复合误差的其他方法	38
2D.7	复合误差的应用	39
附录 2E (规范性附录)	暂态特性保护用电流互感器	40
2E.1	暂态计算的基本理论公式	40
2E.2	铁心磁化特性的测量	44
2E.3	测定限值条件下误差的直接法试验	49
附录 2F (资料性附录)	油浸式互感器温升试验中所用的以实验推算法确定热时间常数的方法	52
附录 2G (资料性附录)	比值差(ϵ)的替代测量	54
附录 2H (规范性附录)	匝数比误差的确定	56

前 言

本部分关于推荐性和强制性条款的规定与 GB 20840.1—2010《互感器 第 1 部分：通用技术要求》相同。

GB 20840《互感器》拟分为以下几个部分：

- 第 1 部分：通用技术要求；
- 第 2 部分：电流互感器的补充技术要求；
- 第 3 部分：电磁式电压互感器的补充技术要求；
- 第 4 部分：组合互感器的补充技术要求；
- 第 5 部分：电容式电压互感器的补充技术要求；
- 第 6 部分：电子式互感器和低功率独立传感器的补充通用技术要求；
- 第 7 部分：电子式电压互感器的补充技术要求；
- 第 8 部分：电子式电流互感器的补充技术要求；
- 第 9 部分：互感器的数字接口；
- 第 10 部分：低功率独立电流传感器的补充技术要求；
- 第 11 部分：低功率独立电压传感器的补充技术要求；
- 第 12 部分：组合电子式互感器和组合独立传感器的补充技术要求；
- 第 13 部分：独立合并单元。

本部分为 GB 20840 的第 2 部分。

本部分按照 GB/T 1.1—2009 给出的规则起草。

本部分代替 GB 1208—2006《电流互感器》和 GB 16847—1997《保护用电流互感器暂态特性技术要求》。

本部分需与 GB 20840.1—2010《互感器 第 1 部分：通用技术要求》配套使用。本部分遵循 GB 20840.1 的编写结构，是对 GB 20840.1 相应条款的增补、修改或替代。当 GB 20840.1 的条款在本部分中未被提及，只要合理，则这些条款就适用于本部分。当本部分中指明“增补”“修改”或“替代”时，则意味着 GB 20840.1 的相关条款在本部分中被相应改编。

对于在 GB 20840.1—2010 的基础上增补的章、条、图、表、注和附录，本部分采用下列编号形式：

- 章、条、图、表和注的编号从 201 开始；
- 附录的编号为 2A、2B 等。

本部分使用重新起草法修改采用 IEC 61869-2:2012《互感器 第 2 部分：电流互感器的补充技术要求》。

本部分与 IEC 61869-2:2012 相比在结构上有较多调整，附录 2A 中列出了本部分与 IEC 61869-2:2012 的章、条、图、表编号对照一览表。

本部分与 IEC 61869-2:2012 相比存在技术性差异，这些差异涉及的条款已通过在其外侧页边空白处位置的垂直单线(|)进行了标识，附录 2B 中给出了相应技术性差异及其原因的一览表。

本部分还做了下列编辑性修改：

- 增加了“引言”；
- 将全文的公式统一进行了编号；
- 将 3.4.3 和 3.4.203 中注的内容改为正文的内容；
- 为理顺条文，与下文呼应，将 IEC 标准 5.6.201.2 中的一般用途和特殊用途的电流互感器的标

准准确级分别进行规定；

- 对表 207 的内容进行了编辑性调整；
- 对附录的顺序重新进行了调整；
- 对 IEC 标准中的图 2B.13 和图 2E.1 进行了调整。

请注意本文件的某些内容可能涉及专利。本文件的发布机构不承担识别这些专利的责任。

本部分由中国电器工业协会提出。

本部分由全国互感器标准化技术委员会(SAC/TC 222)归口。

本部分起草单位：沈阳变压器研究院股份有限公司、国网电力科学研究院、大连第一互感器有限责任公司、特变电工康嘉(沈阳)互感器有限责任公司、大连北方互感器集团有限公司、中山市泰峰电气有限公司、江西赣电电气有限公司、江苏科兴电器有限公司、大连互感器有限公司、新东北电气(沈阳)高压开关有限公司、江苏靖江互感器厂有限公司、保定天威互感器有限公司、沈阳互感器有限责任公司。

本部分主要起草人：高祖绵、章忠国、叶国雄、王晓琪、肖耀荣、刘玉凤、沙玉洲、王仁焘、何见光、张爱民、蔡强、张军、尹世安、熊江咏、薛晚道、王继元、李涛昌、林贵文、刘硕、刘爽。

本部分所代替标准的历次发布情况为：

- GB 1208—2006；
- GB 16847—1997。

引 言

IEC/TC 38 的标准体系现已进行了重新调整,即将以前的 IEC 60044 系列标准重新调整为现在的 IEC 61869 系列标准。为了更好地采用国际标准,全国互感器标准化技术委员会(SAC/TC 222)经研究决定,将我国目前的互感器国家标准体系也按 IEC/TC 38 的新标准体系重新进行调整,即将以前与 IEC 60044 系列标准对应的各单项互感器国家标准按与 IEC 61869 系列标准一一对应的关系进行重新制定,构成一套“通用技术要求”通用部分和各“补充技术要求”专用部分相配套的新互感器系列国家标准。

拟构成的新互感器系列国家标准总体情况如下:

通用部分标准号及名称	专用部分标准号	专用部分标准名称	对应的原标准号	
GB 20840.1 通用技术要求	GB 20840.2	电流互感器的补充技术要求	GB 1208 GB 16847	
	GB 20840.3	电磁式电压互感器的补充技术要求	GB 1207	
	GB 20840.4	组合互感器的补充技术要求	GB 17201	
	GB/T 20840.5	电容式电压互感器的补充技术要求	GB/T 4703	
	GB 20840.6 电子式互感器和低功率独立传感器的补充通用技术要求	GB 20840.7	电子式电压互感器的补充技术要求	GB/T 20840.7
		GB 20840.8	电子式电流互感器的补充技术要求	GB/T 20840.8
		GB 20840.9	互感器的数字接口	
		GB 20840.10	低功率独立电流传感器的补充技术要求	GB/T 20840.7
		GB 20840.11	低功率独立电压传感器的补充技术要求	
		GB 20840.12	组合电子式互感器和组合独立传感器的补充技术要求	
		GB 20840.13	独立合并单元	—

互感器

第 2 部分：电流互感器的补充技术要求

1 范围

GB 20840 的本部分适用于供电气测量仪表或/和电气保护装置使用、频率为 15 Hz~100 Hz 的新制造的电磁式电流互感器。

2 规范性引用文件

下列文件对于本文件的应用是必不可少的。凡是注日期的引用文件，仅注日期的版本适用于本文件。凡是不注日期的引用文件，其最新版本(包括所有的修改单)适用于本文件。

GB 20840.1—2010 的第 2 章与下列增补的内容均适用。

GB/T 156 标准电压(GB/T 156—2007, IEC 60038:2002, MOD)

GB 311.1 绝缘配合 第 1 部分：定义、原则和规则(GB 311.1—2012, IEC 60071-1:2006, MOD)

GB/T 3954 电工圆铝杆

GB/T 5585.1 电工用铜、铝及其合金母线 第 1 部分：铜和铜合金母线

GB/T 7252 变压器油中溶解气体分析和判断导则(GB/T 7252—2001, IEC 60599:1999, NEQ)

GB/T 7595 运行中变压器油质量

GB 20840.1—2010 互感器 第 1 部分：通用技术要求(IEC 61869-1:2007, MOD)

3 术语和定义

GB 20840.1—2010 中界定的以及下列增补的术语和定义适用于本文件。

3.1 通用定义

3.1.201

电流互感器 **current transformer**

在正常使用条件下，其二次电流与一次电流实际成正比、且在联结方法正确时其相位差接近于零的互感器。

[GB/T 2900.15—1997, 定义 3.4.5]

3.1.202

测量用电流互感器 **measuring current transformer**

为测量仪器和仪表传送信息信号的电流互感器。

[GB/T 2900.15—1997, 定义 3.4.8, 有修改]

3.1.203

保护用电流互感器 **protective current transformer**

为保护和控制装置传送信息信号的电流互感器。

[GB/T 2900.15—1997, 定义 3.4.7, 有修改]

3.1.204

P 级保护用电流互感器 class P protective current transformer

无剩磁通限值的保护用电流互感器,在对称短路电流条件下规定其饱和特性。

3.1.205

PR 级保护用电流互感器 class PR protective current transformer

具有剩磁通限值的保护用电流互感器,在对称短路电流条件下规定其饱和特性。

3.1.206

PX 级保护用电流互感器 class PX protective current transformer

无剩余磁通限值的低漏抗保护用电流互感器,当已知其二次励磁特性、二次绕组电阻、二次负荷电阻和匝数比时,便足以确定与其所接继电保护系统相关的性能。

3.1.207

PXR 级保护用电流互感器 class PXR protective current transformer

具有剩磁通限值的保护用电流互感器,当已知其励磁特性、二次绕组电阻、二次负荷电阻和匝数比时,便足以确定与其所接继电保护系统相关的性能。

注 201: 当电流互感器一次电流中含有直流分量时,情况就会比较复杂。因此,为了阻止电流互感器进入饱和,采用具有气隙的电流互感器,但性能与 PX 级相同。

注 202: 降低剩磁的气隙并不一定会成为高漏抗电流互感器(见附录 2C)。

3.1.208

TPX 级暂态特性保护用电流互感器 class TPX protective current transformer for transient performance

无剩磁通限值的保护用电流互感器,以峰值瞬时误差在暂态短路电流条件下规定其饱和特性。

3.1.209

TPY 级暂态特性保护用电流互感器 class TPY protective current transformer for transient performance

具有剩磁通限值的保护用电流互感器,以峰值瞬时误差在暂态短路电流条件下规定其饱和特性。

3.1.210

TPZ 级暂态特性保护用电流互感器 class TPZ protective current transformer for transient performance

具有二次时间常数规定值的保护用电流互感器,以峰值交流分量误差在暂态短路电流条件下规定其饱和特性。

3.1.211

变比可选电流互感器 selectable-ratio current transformer

采用一次绕组线段换接或二次绕组抽头方式获得多种变比的电流互感器。

3.3 有关电流额定值的定义

3.3.201

额定一次电流 rated primary current

I_{pr}

作为电流互感器性能基准的一次电流值。

[GB/T 2900.15—1997,定义 2.3.28]

3.3.202

额定二次电流 rated secondary current

I_{sr}

作为电流互感器性能基准的二次电流值。

[GB/T 2900.15—1997, 定义 2.3.30]

3.3.203

额定短时热电流 rated short-time thermal current

I_{th}

在二次绕组短路的情况下, 电流互感器能在规定的短时间承受且无损伤的最大一次电流方均根值。

[GB/T 2900.15—1997, 定义 2.3.18, 有修改]

3.3.204

额定动稳定电流 rated dynamic current

I_{dyn}

在二次绕组短路的情况下, 电流互感器能承受其电磁力作用而无电气或机械损伤的最大一次电流峰值。

[GB/T 2900.15—1997, 定义 2.3.20]

3.3.205

额定连续热电流 rated continuous thermal current

I_{cth}

在二次绕组接有额定负荷的情况下, 一次绕组允许连续流过且温升不超过规定值的一次电流值。

[GB/T 2900.15—1997, 定义 2.3.19, 有修改]

3.3.206

额定一次短路电流 rated primary short-circuit current

I_{psc}

暂态一次短路电流的交流分量方均根值, 为电流互感器准确度性能的基准。

注 201: I_{th} 关联到发热限值, I_{psc} 关联到准确度限值, 通常 I_{psc} 小于 I_{th} 。

3.3.207

励磁电流 exciting current

I_e

电流互感器的一次绕组和其他绕组开路, 以额定频率的正弦波电压施加于二次端子上时, 二次绕组所吸取的电流方均根值。

[GB/T 2900.15—1997, 定义 2.3.9, 有修改]

3.4 有关准确度的定义

3.4.3

比值差 ratio error

ε

GB 20840.1—2010 的 3.4.3 与下列内容均适用:

电流互感器的比值差(电流误差)按式(1)用百分数表示:

$$\varepsilon = \frac{k_r I_s - I_p}{I_p} \times 100\% \quad \dots\dots\dots (1)$$

式中:

k_r —— 额定变比;

I_p —— 实际一次电流;

I_s —— 在测量条件下, 流过 I_p 时的实际二次电流。

注 201: 解释性相量图见图 2D.1。

3.4.4

相位差 phase displacement

$\Delta\varphi$

GB 20840.1—2010 的 3.4.4 与下列内容均适用:

注 201: 解释性相量图见图 2D.1。

3.4.201

额定电阻性负荷 rated resistive burden

R_b

二次所连接的电阻性负荷的额定值,单位为欧姆(Ω)。

3.4.202

二次绕组电阻 secondary winding resistance

R_{ct}

实际二次绕组直流电阻,单位为欧姆(Ω),校正到 75 °C 或可能规定的其他温度。

注 201: R_{ct} 为实际值。不可混淆为 R_{ct} 的上限值,后者可以另外规定。

3.4.203

复合误差 composite error

ϵ_c

在稳态下,当一次电流和二次电流的正方向与端子标志的规定一致时,下列两者之差的方均根值:

- a) 一次电流瞬时值;
- b) 实际二次电流瞬时值乘以额定变比。

复合误差 ϵ_c 。通常是按式(2)用一次电流方均根值的百分数表示的:

$$\epsilon_c = \frac{\sqrt{\frac{1}{T} \int_0^T (k_r \times i_s - i_p)^2 dt}}{I_p} \times 100\% \quad \dots\dots\dots (2)$$

式中:

- k_r —— 额定变比;
- I_p —— 一次电流方均根值;
- i_p —— 一次电流瞬时值;
- i_s —— 二次电流瞬时值;
- T —— 一个周波的时间。

注 201: 进一步的解释参见 2D.4。

[GB/T 2900.15—1997, 定义 2.3.17, 有修改]

3.4.204

额定仪表限值一次电流 rated instrument limit primary current

I_{PL}

测量用电流互感器在二次负荷等于额定负荷,其复合误差等于或大于 10% 时的最小一次电流值。

3.4.205

仪表保安系数 instrument security factor

FS

额定仪表限值一次电流与额定一次电流之比。

注 201: 应注意,实际仪表保安系数是受负荷影响的。当负荷值明显低于额定值时,在短路电流下二次侧将产生较大电流。

注 202: 如果系统故障电流通过电流互感器一次绕组,则额定仪表保安系数 FS 越低,由互感器供电的装置越安全。

[GB/T 2900.15—1997, 定义 2.3.22, 有修改]

3.4.206

测量用电流互感器二次极限电势 secondary limiting e.m.f. for measuring current transformers

E_{FS}

仪表保安系数 FS、额定二次电流以及额定负荷与二次绕组阻抗的矢量和三者的乘积。

注 201: 测量用电流互感器的二次极限电势 E_{FS} 按式(3)计算:

$$E_{FS} = FS \times I_{sr} \times \sqrt{(R_{ct} + R_b)^2 + X_b^2} \quad \dots\dots\dots(3)$$

式中:

R_b —— 额定负荷的电阻部分;

X_b —— 额定负荷的电抗部分。

此方法所得值高于实际值。如此选择是为了采用与保护用电流互感器相同的试验方法。参见 7.2.6.202 和 7.2.6.203。

[GB/T 2900.15—1997, 定义 2.3.25, 有修改]

3.4.207

额定准确限值一次电流 rated accuracy limit primary current

电流互感器能满足复合误差要求的最大一次电流值。

[GB/T 2900.15—1997, 定义 2.3.23]

3.4.208

准确限值系数 accuracy limit factor

ALF

额定准确限值一次电流与额定一次电流之比。

[GB/T 2900.15—1997, 定义 2.3.27]

3.4.209

保护用电流互感器二次极限电势 secondary limiting e.m.f. for protective current transformers

E_{ALF}

准确限值系数、额定二次电流以及额定负荷与二次绕组阻抗的矢量和三者的乘积。

注 201: P 和 PR 级保护用电流互感器的二次极限电势 E_{ALF} 按式(4)计算:

$$E_{ALF} = ALF \times I_{sr} \times \sqrt{(R_{ct} + R_b)^2 + X_b^2} \quad \dots\dots\dots(4)$$

式中:

R_b —— 额定负荷的电阻部分;

X_b —— 额定负荷的电抗部分。

3.4.210

饱和磁通 saturation flux

Ψ_{sat}

电流互感器二次匝链磁通的最高值, 对应于铁心材料的磁饱和。

注 201: 确定饱和磁通 Ψ_{sat} 最适当的方法是 2E.2.3 中所述的直流饱和法。

注 202: 在以前的 GB 16847 中, Ψ_s 定义为拐点值, 它表征铁心由非饱和状态向饱和状态的转变。该定义因饱和值太低而不被认可, 并引起误解和矛盾。因此, 更换为 Ψ_{sat} , 定义为完全饱和状态。

3.4.211

剩磁通 remanent flux

Ψ_r

铁心在切断励磁电流 3 min 之后剩余的二次匝链磁通值, 此励磁电流应大到足以产生饱和磁通 (Ψ_{sat})。

3.4.212

剩磁系数 remanence factor

K_R

剩磁通与饱和磁通之比值,用百分数表示。

3.4.213

二次回路时间常数 secondary loop time constant

T_s

电流互感器的二次回路时间常数值,由励磁电感和漏电感之和(L_s)以及二次回路电阻(R_s)确定,按式(5)计算:

$$T_s = \frac{L_s}{R_s} \dots\dots\dots (5)$$

3.4.214

励磁特性 excitation characteristic

当电流互感器一次绕组和其他绕组开路时,施加于二次端子上的正弦波电压方均根值与励磁电流方均根值之间的关系,用曲线或表格列值表示。数据的涵盖范围应足以确定从低励磁值直到 1.1 倍拐点电势值的励磁特性。

3.4.215

拐点电压 knee point voltage

当电流互感器所有其他端子均开路时,施加于二次端子上的额定频率正弦波电压方均根值,该值增加 10% 时使励磁电流方均根值增加 50%。

[GB/T 2900.15—1997,定义 2.3.36,有修改]

3.4.216

拐点电势 knee point e.m.f.

电流互感器的额定频率电势,该值增加 10% 时使励磁电流方均根值增加 50%。

注 201: 拐点电压能够施加到电流互感器的二次端子,而拐点电势则不能直接操作。拐点电压与拐点电势可认为数值相等,因为二次绕组电阻电压降的影响很小。

3.4.217

额定拐点电势 rated knee point e.m.f.

E_k

拐点电势的下限值。

注 201: 额定拐点电势列入 PX 级和 PXR 级保护用电流互感器的技术规范。可按式(6)计算:

$$E_k = K_x \times (R_a + R_b) \times I_{sr} \dots\dots\dots (6)$$

3.4.218

额定匝数比 rated turns ratio

规定的一次匝数值与二次匝数值之比。

示例 1: 1/600(表示一次匝数为 1 匝,二次匝数为 600 匝)。

示例 2: 2/600(表示一次匝数为 2 匝,二次匝数为 600 匝)。

注 201: 额定匝数比列入 PX 级和 PXR 级保护用电流互感器的技术规范。

注 202: 额定匝数比和额定变比皆是一次对二次的规定。如果进行比较,则两个额定比值应互为倒数。

3.4.219

匝数比误差 turns ratio error

ϵ_t

实际匝数比与额定匝数比之差,用额定匝数比的百分数表示。

3.4.220

计算系数 dimensioning factor

K_r

表示在电力系统故障条件下所出现的额定二次电流(I_{sr})倍数的系数,包含安全裕度在内,达到该值时互感器应满足其性能要求。

注 201: 见 3.4.217 所列公式。

3.4.221

瞬时误差电流 instantaneous error current

i_ϵ

二次电流瞬时值(i_s)和额定变比(k_r)的乘积与一次电流瞬时值(i_p)的差值:

$$i_\epsilon = k_r \times i_s - i_p \quad \dots\dots\dots (7)$$

注 201: 当交流分量电流(i_{sac} 、 i_{pac})和直流分量电流(i_{sdc} 、 i_{pdc})同时存在时,所构成的分量电流($i_{\epsilon ac}$ 、 $i_{\epsilon dc}$)分别表示如下:

$$i_\epsilon = i_{\epsilon ac} + i_{\epsilon dc} = (k_r \times i_{sac} - i_{pac}) + (k_r \times i_{sdc} - i_{pdc}) \quad \dots\dots\dots (8)$$

3.4.222

峰值瞬时误差 peak instantanous error

$\hat{\epsilon}$

在规定的工作循环中的瞬时误差电流(见 3.4.221)的峰值(\hat{i}_ϵ),表示为额定一次短路电流峰值的百分数:

$$\hat{\epsilon} = \frac{\hat{i}_\epsilon}{\sqrt{2} \times I_{psc}} \times 100\% \quad \dots\dots\dots (9)$$

3.4.223

峰值交流分量误差 peak value of alternating error component

$\hat{\epsilon}_{ac}$

瞬时误差电流的交流分量峰值($\hat{i}_{\epsilon ac}$),表示为额定一次短路电流峰值的百分数:

$$\hat{\epsilon}_{ac} = \frac{\hat{i}_{\epsilon ac}}{\sqrt{2} \times I_{psc}} \times 100\% \quad \dots\dots\dots (10)$$

3.4.224

规定的工作循环(C-O 和/或 C-O-C-O) Specified duty cycle(C-O and/or C-O-C-O)

在工作循环的每个规定通电期间,通过的一次短路电流假定为具有最不利的初始角(见图 201)。

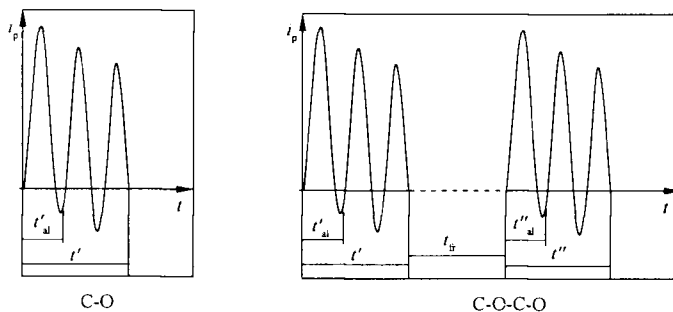


图 201 工作循环

3.4.225

规定的一次时间常数 specified primary time constant

T_p

一次短路电流直流分量的时间常数规定值,为电流互感器暂态性能的依据(见图 202)。

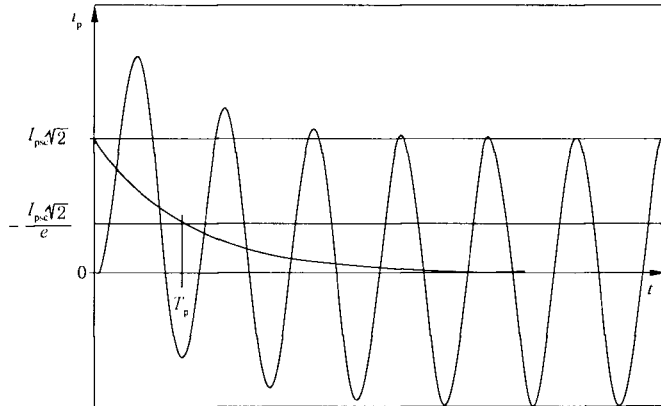


图 202 一次时间常数 T_p

3.4.226

第一次故障持续时间 duration of the first fault

t'

C-O 工作循环的故障持续时间,或 C-O-C-O 工作循环的第一次故障持续时间。

注 201: 见图 201。

3.4.227

第二次故障持续时间 duration of the second fault

t''

C-O-C-O 工作循环的第二次故障持续时间。

注 201: 见图 201。

3.4.228

第一次故障的准确限值规定时间 specified time to accuracy limit in the first fault

t'_{al}

在 C-O 工作循环,或 C-O-C-O 工作循环的第一次通电期间,其中应保持规定准确度的时间。

注 201: 见图 201。此时间段通常由所关联保护系统的临界测量时间限定。

3.4.229

第二次故障的准确限值规定时间 specified time to accuracy limit in the second fault

t''_{al}

在 C-O-C-O 工作循环的第二次通电期间,其中应保持规定准确度的时间。

注 201: 见图 201。此时间段通常由所关联保护系统的临界测量时间限定。

3.4.230

故障重现时间 fault repetition time

t_{rr}

在断路器自动重合闸的工作循环中,当故障未能成功清除时,其一次短路电流从切断到再次出现的时间间隔。

注 201: 见图 201。

3.4.231

二次回路电阻 secondary loop resistant

R_s

二次电路的总电阻:

$$R_s = R_b + R_{ct} \quad \dots\dots\dots(11)$$

3.4.232

额定对称短路电流倍数 Rated symmetrical short-circuit current factor

K_{sc}

额定一次短路电流与额定一次电流之比值:

$$K_{sc} = \frac{I_{psc}}{I_{pr}} \quad \dots\dots\dots(12)$$

3.4.233

暂态系数 transient factor

K_{tr}

在工作循环中,规定时间点的二次匝链磁通与其交流分量峰值的比值。

注 201: K_{tr} 的分析计算按照依据 T_p 、 T 和工作循环及故障初始角的不同公式。 K_{tr} 的确定见 2E.1。

注 202: 图 203 表示不同故障初始角 γ 的二次匝链磁通可能的波形。

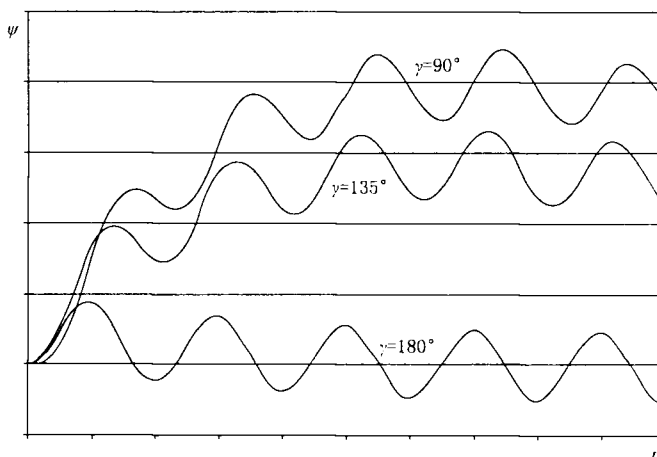


图 203 不同故障初始角 γ 的二次匝链磁通

3.4.234

暂态面积系数 transient dimensioning factor

K_{td}

对一次短路电流直流分量引起二次匝链磁通增加所考虑的尺寸设计系数。

注 201: K_{td} 定义为时间函数,而 K_{td} 则是确定的设计参数。 K_{td} 的取值依据继电器制造方对电流互感器的要求(得自继电器稳定性型式试验),或者依据 K_{td} 曲线中最不利的情况(见 2E.1)。

3.4.235

低漏抗电流互感器 Low leakage reactance current transformer

根据(一次开路时)在二次端子测得的参数便足以估算出满足所要求准确限值保护特性的电流互感器。

3.4.236

高漏抗电流互感器 High leakage reactance current transformer

不满足 3.4.235 要求的电流互感器,对此,制造方要附加额外留量,以考虑漏磁通增加的影响因素。

3.4.237

额定等效极限二次电势 rated equivalent limiting secondary e.m.f.

E_d

满足规定工作循环要求的额定频率下的等效二次电势方均根值:

$$E_{al} = K_{ssc} \times K_{td} \times (R_{ct} + R_b) \times I_{sr} \dots\dots\dots(13)$$

3.4.238

在 E_{al} 下的二次励磁电流峰值 **Peak value of the exciting secondary current at E_{al}**

\hat{I}_{al}

一次绕组开路,对二次端子施加对应于 E_{al} 的电压时的励磁电流峰值。

3.4.239

结构系数 Factor of construction

F_c

表明准确限值条件下直接法试验与间接法试验测量结果的可能差异的系数。

注 201: 测量程序见 2E.3.3。

3.7 符号与名称

GB 20840.1—2010 的 3.7 用下列内容替代。

AIS	空气绝缘开关站
ALF	准确限值系数
CT	电流互感器
CVT	电容式电压互感器
E_{al}	额定等效极限二次电势
$E_{Al,F}$	P 级和 PR 级保护用电流互感器的二次极限电势
E_{FS}	测量用电流互感器的二次极限电势
E_k	额定拐点电势
F	机械载荷
F_c	结构系数
f_r	额定频率
F_{rel}	相对泄漏率
FS	仪表保安系数
GIS	气体绝缘金属封闭开关设备
\hat{I}_{al}	在 E_{al} 下的二次励磁电流峰值
I_{cth}	额定连续热电流
I_{dyn}	额定动稳定电流
I_e	励磁电流
I_{FL}	额定仪表限值一次电流
I_{pr}	额定一次电流
I_{psc}	额定一次短路电流
I_{sr}	额定二次电流
IT	互感器
I_{th}	额定短时热电流
i_ϵ	瞬时误差电流
k	实际变比
k_r	额定变比
K_R	剩磁系数
K_{ssc}	额定对称短路电流倍数
K_{td}	暂态面积系数

K_{tf}	暂态系数
K_x	计算系数
L_m	励磁电感
R_b	额定电阻性负荷
R_{ct}	二次绕组电阻
R_s	二次回路电阻
S_r	额定输出
t'	第一次故障持续时间
t''	第二次故障持续时间
t'_{al}	第一次故障的准确限值规定时间
t''_{al}	第二次故障的准确限值规定时间
t_{fr}	故障重现时间
T_p	规定的一次时间常数
T_s	二次回路时间常数
U_m	设备最高电压
U_{sys}	系统最高电压
VT	电压互感器
$\Delta\phi$	相位差
ϵ	比值差
ϵ_c	复合误差
$\hat{\epsilon}$	峰值瞬时误差
$\hat{\epsilon}_{ac}$	峰值交流分量误差
ϵ_t	匝数比误差
Ψ_r	剩磁通
Ψ_{sat}	饱和磁通

5 额定值

5.2 设备最高电压

GB 20840.1—2010 的 5.2 与下列增补的内容均适用：

系统标称电压为 1 000 kV 的电流互感器的设备最高电压标准值按照 GB 311.1 的规定。

5.3 额定绝缘水平

5.3.2 一次端额定绝缘水平

GB 20840.1—2010 的 5.3.2 与下列增补的内容均适用：

对于无一次绕组和本身无一次绝缘且标称系统电压 $U_n \leq 0.66$ kV 的电流互感器，其一次绕组的额定绝缘水平以系统标称电压 U_n 为依据。系统标称电压 U_n 见 GB 156。

系统标称电压为 1 000 kV 的电流互感器的一次端额定绝缘水平应按照 GB 311.1 的规定。

5.3.3.2 截断雷电冲击

GB 20840.1—2010 的 5.3.3.2 与下列增补的内容均适用：

系统标称电压为 1 000 kV 的电流互感器的一次端截断雷电冲击耐受电压应按照 GB 311.1 的

规定。

5.3.3.201 地屏对地绝缘要求

对设备最高电压为 $U_m \geq 40.5$ kV,且采用电容型绝缘结构的电流互感器,其地屏对地应能承受额定工频耐受电压 5 kV(方均根值)。

5.3.5 二次端绝缘要求

GB 20840.1—2010 的 5.3.5 与下列增补的内容均适用:

对于额定拐点电势 $E_k \geq 2$ kV 的 PX 级和 PXR 级电流互感器,其二次绕组绝缘应能承受额定工频耐受电压 5 kV(方均根值)。

5.3.201 匝间绝缘要求

绕组匝间绝缘的额定耐受电压应为 4.5 kV(峰值)。

对于额定拐点电势 $E_k > 450$ V 的 PX 级和 PXR 级电流互感器,匝间绝缘的额定耐受电压应为峰值是所规定拐点电势方均根值的 10 倍,或 10 kV 峰值,取二者的较低值。

注 201: 由于试验程序的影响,波形可能严重畸变。

注 202: 按照 7.3.204 试验程序,可能导致电压值较低。

5.5 额定输出

5.5.201 额定输出值

不超过 30 VA 的各测量级、P 级和 PR 级的额定输出的标准值为:

2.5 VA、5.0 VA、10 VA、15 VA、20 VA、25 VA 和 30 VA。

超过 30 VA 的数值可以按用途选择。

注 201: 对于给定的一台互感器,如果它的额定输出之一是标准值并符合一个标准的准确级,则其余的额定输出可以规定为非标准值,但要求符合另一个标准的准确级。

5.5.202 额定电阻性负荷值

TPX、TPY 和 TPZ 级电流互感器,以欧姆表示的额定电阻性负荷标准值为:

0.5 Ω 、1 Ω 、2 Ω 和 5 Ω 。

有下标线者为优先值。所列数值依据的额定二次电流为 1 A。对于额定二次电流不是 1 A 的电流互感器,上述值应按电流平方的反比进行换算。

注 201: 对于给定的一台互感器,如果它的额定电阻性负荷值之一是标准值并符合一个标准的准确级,则其余的额定电阻性负荷可以规定为非标准值,但要求符合另一个标准的准确级。

5.6 额定准确级

5.6.201 测量用电流互感器

5.6.201.1 测量用电流互感器准确级的标称

测量用电流互感器的准确级是以该准确级在额定一次电流和额定负荷下最大允许比值差(ϵ)的百分数来标称的。

5.6.201.2 标准准确级

测量用电流互感器的标准准确级为：

0.1、0.2、0.5、1、3 和 5。

特殊用途的测量用电流互感器的标准准确级为：

0.2 S 和 0.5 S。

5.6.201.3 测量用电流互感器的比值差(ϵ)和相位差限值

对于 0.1 级、0.2 级、0.5 级和 1 级，在二次负荷为额定负荷的 25%~100% 之间任一值时，其额定频率下的比值差和相位差应不超过表 201 所列限值。

对于 0.2 S 级和 0.5 S 级，在二次负荷为额定负荷的 25%~100% 之间任一值时，其额定频率下的比值差和相位差应不超过表 202 所列限值。

对于 3 级和 5 级，在二次负荷为额定负荷的 50%~100% 之间任一值时，其额定频率下的比值差应不超过表 203 所列限值。对 3 级和 5 级的相位差限值不予规定。

对所有的准确级，负荷的功率因数均应为 0.8(滞后)，当负荷小于 5 VA 时，应采用功率因数为 1.0，且最低值为 1 VA。

注 201：通常，当任何位置的外部导体与互感器的空气距离不小于设备最高电压 U_m 所要求的空气绝缘间距时，规定的比值差和相位差限值皆有效。

5.6.201.4 扩大负荷范围

对额定输出最大不超过 15 VA 的测量级，可以规定扩大负荷范围。当二次负荷范围扩大为 1 VA 至 100% 额定输出时，比值差和相位差应不超过表 201、表 202 和表 203 所列相应准确级的限值。在整个负荷范围，功率因数应为 1.0。

表 201 测量用电流互感器的比值差和相位差限值(0.1 级~1 级)

准确级	下列额定电流百分数下的比值差 ±%				下列额定电流百分数下的相位差							
					± (′)				± crad			
	5	20	100	120	5	20	100	120	5	20	100	120
0.1	0.4	0.2	0.1	0.1	15	8	5	5	0.45	0.24	0.15	0.15
0.2	0.75	0.35	0.2	0.2	30	15	10	10	0.9	0.45	0.3	0.3
0.5	1.5	0.75	0.5	0.5	90	45	30	30	2.7	1.35	0.9	0.9
1.0	3.0	1.5	1.0	1.0	180	90	60	60	5.4	2.7	1.8	1.8

表 202 特殊用途的测量用电流互感器的比值差和相位差限值(0.2 S 级和 0.5 S 级)

准确级	下列额定电流百分数下的比值差 ±%					下列额定电流百分数下的相位差									
						± (′)					± crad				
	1	5	20	100	120	1	5	20	100	120	1	5	20	100	120
0.2 S	0.75	0.35	0.2	0.2	0.2	30	15	10	10	10	0.9	0.45	0.3	0.3	0.3
0.5 S	1.5	0.75	0.5	0.5	0.5	90	45	30	30	30	2.7	1.35	0.9	0.9	0.9

表 203 测量用电流互感器的比值差限值(3级和5级)

准确级	下列额定电流百分数下的比值差 ±%	
	50	120
3	3	3
5	5	5

5.6.201.5 扩大电流额定值

准确级为 0.1~1 级的电流互感器可以标有扩大电流额定值,但要满足下列两点要求:

- a) 额定连续热电流应是额定扩大一次电流;
- b) 额定扩大一次电流下的比值差和相位差应不超过表 201 所列的对 120% 额定一次电流的限值。

额定扩大一次电流应表示为额定一次电流的百分数。

5.6.201.6 仪表保安系数

仪表保安系数可作规定。
标准值为 FS 5 和 FS 10。

5.6.202 保护用电流互感器

5.6.202.1 一般要求

界定保护用电流互感器采用三种不同的途径(见表 204)。实际上,三种定义的每一种都归结为相同的物理结果。

表 204 各保护级的特征

级别	剩磁通限值	说明
P PR	无要求 ^a 有要求	电流互感器特征为满足稳态对称短路电流下的复合误差要求
PX PXR	无要求 ^{a、b} 有要求 ^b	电流互感器特征为指定其励磁特性
TPX TPY TPZ	无要求 ^a 有要求 有要求	电流互感器特征为满足非对称短路电流下的暂态误差要求

^a 虽然无剩磁通限值要求,但仍允许有气隙,例如:分裂铁心电流互感器。
^b 利用剩磁通的要求来区别 PX 与 PXR。

5.6.202.2 P 级保护用电流互感器

5.6.202.2.1 标准准确限值系数(ALF)

标准准确限值系数为:
5、10、15、20、30。

5.6.202.2.2 准确级的标称

保护用电流互感器的准确级是以最大允许复合误差的百分数来标称的,其后标以字母“P”(表示“保护”)和 ALF 值。

5.6.202.2.3 标准准确级

保护用电流互感器的标准准确级为:

5 P 和 10 P。

5.6.202.2.4 保护用电流互感器的误差限值

在额定频率和连接额定负荷时,其比值差、相位差和复合误差应不超过表 205 所列限值。负荷的功率因数应为 0.8(滞后),当负荷小于 5 VA 时应采用功率因数为 1.0。

表 205 P 级和 PR 级保护用电流互感器的误差限值

准确级	额定一次电流下的比值差 ± %	额定一次电流下的相位差		额定准确限值一次 电流下的复合误差 %
		± (′)	± crad	
5 P 和 5 PR 10 P 和 10 PR	1 3	60 —	1.8 —	5 10

5.6.202.3 PR 级保护用电流互感器

5.6.202.3.1 标准准确限值系数(ALF)

标准准确限值系数为:

5、10、15、20、30。

5.6.202.3.2 准确级的标称

低剩磁保护用电流互感器的准确级是以最大允许复合误差百分数来标称的,其后标以字母“PR”(表示“保护和低剩磁”)和 ALF 值。

5.6.202.3.3 标准准确级

低剩磁保护用电流互感器的标准准确级为:

5 PR 和 10 PR

5.6.202.3.4 PR 级保护用电流互感器的误差限值

在额定频率和连接额定负荷时,其比值差、相位差和复合误差应不超过表 205 所列限值。负荷的功率因数应为 0.8(滞后),当负荷小于 5 VA 时应采用功率因数为 1.0。

5.6.202.3.5 剩磁系数(K_R)

剩磁系数(K_R)应不超过 10%。

注 201: 铁心磁路中插入一个或多个气隙可作为限制剩磁系数的方法。

5.6.202.3.6 二次回路时间常数(T_s)

二次回路时间常数可作规定。

5.6.202.3.7 二次绕组电阻(R_{ct})

二次绕组电阻上限值可作规定。

5.6.202.4 PX 和 PXR 级保护用电流互感器

PX 和 PXR 级保护用电流互感器的性能应作如下规定：

- a) 额定一次电流(I_{pr})；
- b) 额定二次电流(I_{sr})；
- c) 额定匝数比；
- d) 额定拐点电势(E_k)；
- e) 在额定拐点电势和/或其某一指定百分数下的励磁电流(I_e)上限值；
- f) 二次绕组电阻(R_{ct})上限值。

代替对额定拐点电势(E_k)的规定, E_k 可以按式(14)计算：

$$E_k = K_x \times (R_{ct} + R_b) \times I_{sr} \quad \dots\dots\dots(14)$$

此时,应规定额定电阻性负荷(R_b)和计算系数(K_x),而 R_{ct} 由制造方自定。

对于 PX 级,其匝数比误差应不超过 $\pm 0.25\%$ 。

对于 PXR 级,其匝数比误差应不超过 $\pm 1\%$ 。

对于 PXR 级,其剩磁系数应不超过 10%。

注 201: 为保证剩磁系数不大于 10%,PXR 级电流互感器可以包含气隙。

注 202: 对于低安匝的 PXR 级大型铁心,剩磁系数要求可能难以满足。在此情况下,剩磁系数大于 10%是可能接受的。

5.6.202.5 暂态特性保护用电流互感器

5.6.202.5.1 TPX、TPY 和 TPZ 级电流互感器的误差限值

电流互感器连接额定电阻性负荷时,其比值差和相位差应不超过表 206 所列限值。

电流互感器连接额定电阻性负荷,在规定的循环(或对应于规定暂态面积系数 K_{td} 的工作循环)下,其暂态误差 $\hat{\epsilon}$ (对 TPX 和 TPY 级)或 $\hat{\epsilon}_{ac}$ (对 TPZ 级)应不超过表 206 所列限值。

表 206 TPX、TPY 和 TPZ 级电流互感器的误差限值

准确级	在额定一次电流下			在规定的循环条件下的暂态误差
	比值差	相位差		
		%	(')	
TPX	± 0.5	± 30	± 0.9	$\hat{\epsilon} = 10$
TPY	± 1.0	± 60	± 1.8	$\hat{\epsilon} = 10$
TPZ	± 1.0	180 ± 18	5.3 ± 0.6	$\hat{\epsilon}_{ac} = 10$

注 201: 在某些情况下,对于 TPZ 铁心,相位差绝对值可能不如减小批量产品中对平均值的偏离量更重要。

注 202: 对于 TPY 级铁心,在适当值的 E_{td} 未超过磁化曲线线性段的条件下,下列公式可以采用：

$$\hat{\epsilon} = \frac{K_{td}}{2\pi f_r \times T_s} \times 100\%$$

注 203: 对于大电流互感器,应注意返回导体及邻相导体对互感器误差的影响。

5.6.202.5.2 剩磁系数(K_R)的限值

对剩磁系数的要求如下:

- a) TPX级:无限值;
- b) TPY级: $K_R \leq 10\%$;
- c) TPZ级: $K_R \leq 10\%$ 。

注 201: 对于 TPZ 级铁心, 由于其结构设计上已是剩磁系数远小于 10%, 因此, 剩磁通可以忽略。

5.6.202.5.3 规范方法

有两种规范方法, 在表 207 中说明。

在某些情况下, 选择单个具体工作循环不能表达全部的保护要求。因此, 另一种规范则提供了规定“全面要求”的可能, 它包含不同工作循环的要求。规范方法不应混合使用, 否则对电流互感器的要求可能过分。

表 207 TPX、TPY 和 TPZ 级电流互感器的规范方法

标准规范	另一种规范
准确级名称(TPX、TPY 或 TPZ)	准确级名称(TPX、TPY 或 TPZ)
额定对称短路电流倍数 K_{sc}	额定对称短路电流倍数 K_{sc}
工作循环, 包括: C-O 循环: t'_{al} C-O-C-O 循环: $t'_{al}, t', t_{tr}, t''_{al}$	额定暂态面积系数 K_{td} 额定二次时间常数 T_s (仅适用于 TPY 级铁心)
额定一次时间常数 T_p	
额定电阻性负荷 R_b	额定电阻性负荷 R_b

注 201: 对于二次绕组带有抽头的电流互感器, 给定的准确度要求仅能在一个变比上满足。

注 202: 对于一次换接的电流互感器, 准确度要求可以满足不同的变比。在此情况下, 要格外注意结构系数 F_c , 它可能受一次导体布局的影响。

注 203: 在另一种规范中, K_{td} 通常由保护装置的供货方提供。 T_s 也应规定, 因为它是电流互感器用于计算 K_{td} 仅有的参数。

5.6.203 变比可选电流互感器的准确度性能

5.6.203.1 一次换接的电流互感器准确度性能

对所有的准确级, 其准确度要求适用于全部的换接连接。

5.6.203.2 二次绕组带有抽头的电流互感器准确度性能

对所有的准确级, 除非另有规定, 其准确度要求是指最大的变比。

当用户有要求时, 制造方应给出各较低变比的准确度性能的有关信息。

5.201 额定一次电流标准值

额定一次电流标准值为: 10 A、12.5 A、15 A、20 A、25 A、30 A、40 A、50 A、60 A、75 A 及其十进制倍数或小数。

有下标线者为优先值。

5.202 额定二次电流标准值

额定二次电流标准值为 1 A 和 5 A。

对于暂态特性保护用电流互感器,额定二次电流标准值为 1 A。

5.203 额定连续热电流标准值

额定连续热电流的标准值为额定一次电流。

当规定的额定连续热电流大于额定一次电流时,其优先值为额定一次电流的 120%、150% 和 200%。

5.204 短时电流额定值

5.204.1 额定短时热电流(I_{th})

对互感器应规定额定短时热电流(I_{th})。

额定短时热电流的持续时间标准值为 1 s。

5.204.2 额定动稳定电流(I_{dyn})

额定动稳定电流(I_{dyn})的标准值是额定短时热电流(I_{th})的 2.5 倍。

6 设计和结构

6.4 对零件和部件的温升要求

6.4.1 一般要求

GB 20840.1—2010 的 6.4.1 与下列增补的内容均适用:

当电流互感器承载的一次电流为额定连续热电流,并带有对应于额定输出且功率因数为 1 的负荷,此时互感器的温升应不超过 GB 20840.1—2010 表 6 所列的相应值。这些值是基于第 4 章所列的使用条件。

6.5 设备的接地要求

6.5.1 一般要求

GB 20840.1—2010 的 6.5.1 与下列增补的内容均适用。

电流互感器的接地连接处应有直径不应小于 8 mm 的接地螺栓,或其他供接地线连接用的零件(例如:面积足够大且有连接孔的接地板),且接地连接处应有平整的金属表面。这些接地零件均应有可靠的防锈镀层,或采用不锈钢材料制成。

注 201: 对标称电压 $U_n \leq 0.66$ kV 的电流互感器,可采用直径为 6 mm 的接地螺栓,亦可通过电流互感器上的其他金属件接地。

6.13 标志

6.13.201 端子标志

6.13.201.1 一般规则

端子标志应明确表示下列各项内容:

- a) 一次绕组和二次绕组；
- b) 绕组段(如果有)；
- c) 绕组和绕组段的极性关系；
- d) 中间抽头(如果有)。

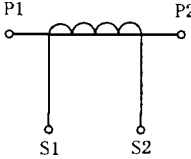
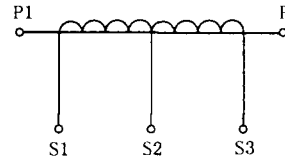
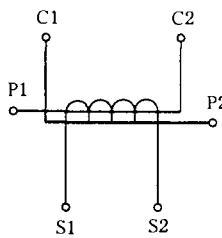
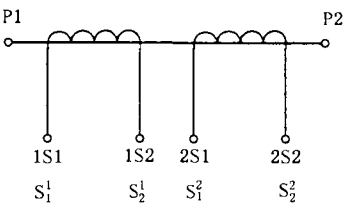
6.13.201.2 标志方法

标志应由字母及字母后的数字或需要时的字母前数字组成。字母应为大写印刷体。端子标志应清晰、牢固,并标在端子表面或其近旁处。

6.13.201.3 采用的标志

电流互感器的端子标志应按表 208 所示。

表 208 端子标志

端子	标识内容	
一次端子		
二次端子	单变比互感器	二次绕组有中间抽头的互感器
一次端子		
二次端子	一次绕组分为两段供串联或并联的互感器	两个二次绕组有各自铁心的互感器 (二次端子有两种标志方式供选择)

6.13.201.4 极性关系的表示

标有 P1、S1 和 C1 的所有端子在同一瞬间应具有同一极性。

6.13.202 铭牌标志

6.13.202.1 通用内容

作为对 GB 20840.1—2010 的 6.13 所列标志的增补,所有电流互感器还应标有下列通用铭牌标志(有关准确级的专用标志列于 6.13.202.2~6.13.202.6 中):

- a) 额定一次电流和额定二次电流(例如 100/1 A);

对于一次换接的电流互感器,若一次绕组分为 n 段,则用 $n \times \frac{I_{pr}}{I_{sr}}$ 表示(例如, $2 \times 1\ 500/1\ A$);

对于二次抽头换接的电流互感器,应分别标出每对二次出线端子及其对应的变比(例如, S1-S2, 200/5 A; S1-S3, 300/5 A; S1-S4, 400/5 A; S1-S5, 600/5 A);

对于多铁心不同变比的电流互感器,应分别标出每个对应的变比(例如, 1S1-1S2, 800/5 A;

2S1-2S2,600/5 A;3S1-3S2,400/5 A;4S1-4S2,600/5 A);

- b) 额定短时热电流 I_{th} (方均根值)和额定动稳定电流 I_{dyn} (峰值)(例如,40/100 kA);
若一次绕组为多段式,则应按各种连接方式(串联、并联)分别标出(例如,串联 31.5/80 kA-并联 50/125 kA);但如串联、并联的数值相同时,则可只标出一组值;
- c) 互感器有多个二次绕组时,各绕组的性能参数及其相应的准确级;
- d) 额定连续热电流(如果不是额定一次电流时)。

示例 1: 单铁心有二次抽头的电流互感器: $I_{th} = 150\%$ (表示每个抽头皆为 150% 额定一次电流)。

示例 2: 多铁心不同变比(例如,300/5 A 和 4 000/1 A)的电流互感器: $I_{th} = 450$ A(表示 450 A 是通过电流互感器全部铁心的最大连续热电流)。

示例 3: 一次换接(例如,4×300/1 A)的电流互感器: $I_{th} = 4 \times 450$ A(表示连续热电流依据一次的换接连接分别为 450 A,900 A 或 1 800 A)。

- e) 电流互感器满足多个输出和准确级组合的要求,可将其全部标出。

示例 4: 5 VA 0.5 级;10 VA 5P20 级。

示例 5: 15 VA 1 级;7 VA 0.5 级。

示例 6: 5 VA 1 级,5P20 级。

- f) 二次绕组的排列示意图(对一次绕组为“U”形电容型结构的电流互感器)。

注 201: 对于某些装入其他电气设备的电流互感器(例如,套管式互感器),其铭牌标志内容可以简化。

注 202: 对于设备最高电压 U_m ,如果 GB/T 156 中没有规定,则铭牌标志可用系统标称电压 U_n 替代(例如,0.66 kV)。

6.13.202.2 测量用电流互感器的铭牌专用标志

准确级和仪表保安系数(如果有)应标在相应的额定输出之后。

示例 1: 15 VA 0.5 级。

示例 2: 15 VA 0.5 级 FS10。

当电流互感器具有扩大电流额定值(见 5.6.201.5)时,此额定值应紧跟随准确级后标出。

示例 3: 15 VA 0.5 级 扩大值 150% FS 10。

对于电流互感器具有扩大负荷范围(见 5.6.201.4)时,此额定限值应直接标在准确级之前。

示例 4: 1 VA~10 VA 0.2 级(表示 0.2 级的负荷范围是 1 VA~10 VA)。

注 201: 铭牌可标出互感器在同一变比下能满足的负荷和准确级多个组合。这种情况可以采用非标准值负荷。

示例 5: 15 VA 1 级;7 VA 0.5 级。

6.13.202.3 P 级保护用电流互感器的铭牌专用标志

额定准确限值系数应标在相应的额定输出和准确级之后。

示例 1: 30 VA 5P10 级。

6.13.202.4 PR 级保护用电流互感器的铭牌专用标志

额定准确限值系数应标在相应的额定输出和准确级之后。

示例 1: 10 VA 5PR10 级。

如有规定,下列参数也应标出:

- a) 二次回路时间常数(T_s);
- b) 二次绕组电阻(R_{ct})上限值。

示例 2: 10 VA 5PR10 级, $T_s = 100$ ms, $R_{ct} \leq 2.4 \Omega$ 。

6.13.202.5 PX 和 PXR 级保护用电流互感器的铭牌专用标志

准确级要求可如下标出:

- a) 额定匝数比;
- b) 额定拐点电势(E_k);
- c) 在额定拐点电势和/或其指定百分数下的励磁电流(I_e)上限值;
- d) 二次绕组电阻(R_{ct})上限值。

示例 1: PX 级, $E_k = 200 \text{ V}$, $I_e \leq 0.2 \text{ A}$, $R_{ct} \leq 2.0 \Omega$ 。

如有规定, 下列参数也应标出:

- a) 设计系数(K_x);
- b) 额定电阻性负荷(R_b)。

示例 2: $E_k = 200 \text{ V}$, $I_e \leq 0.2 \text{ A}$, $R_{ct} \leq 2.0 \Omega$, $K_x = 40$, $R_b = 3.0 \Omega$ 。

6.13.202.6 暂态特性保护用电流互感器的铭牌专用标志

准确度标志由下述两部分组成:

- a) 定义部分(必有项)

定义部分包含确定电流互感器满足给定要求(包括工作循环和 T_p)所需的基本信息。

示例 1: 按照 $K_{ssc} = 20$, $K_{td} = 12.5$:

$R_b = 5 \Omega$, TPX 级 20×12.5 , $R_{ct} \leq 2.8 \Omega$ 。

$R_b = 5 \Omega$, TPY 级 20×12.5 , $R_{ct} \leq 2.8 \Omega$, $T_s = 900 \text{ ms}$ 。

$R_b = 5 \Omega$, TPZ 级 20×12.5 , $R_{ct} \leq 2.8 \Omega$ 。

注 201: 对于 R_{ct} , 可能要申明它在生产批次中的最大值。

- b) 补充部分(仅当用户规定工作循环时才是必有项)

补充部分表述可达到 a) 项 K_{td} 规定值的多个可能工作循环之一。

示例 2:

循环 100 ms, $T_p = 100 \text{ ms}$ (表示 $t'_{al} = 100 \text{ ms}$, $T_p = 100 \text{ ms}$)。

循环 (40~100) - 300 - 40 ms, $T_p = 100 \text{ ms}$ (表示 $t'_{al} = 40 \text{ ms}$, $t' = 100 \text{ ms}$, $t_{tr} = 300 \text{ ms}$, $t''_{al} = 40 \text{ ms}$, $T_p = 100 \text{ ms}$)。

循环 (100~100) - 300 - 40 ms, $T_p = 75 \text{ ms}$ (表示 $t' = t'_{al} = 100 \text{ ms}$, $t_{tr} = 300 \text{ ms}$, $t''_{al} = 40 \text{ ms}$, $T_p = 75 \text{ ms}$)。

6.201 绝缘油性能要求

油浸式电流互感器所用绝缘油应符合 GB/T 7595 和 GB/T 7252 的要求。

6.202 对出线端子的要求

具有一次绕组的电流互感器(标称电压 $U_n \leq 0.66 \text{ kV}$ 的互感器除外), 应由制造方提供连接母线用的全部紧固件。一次出线端子及紧固件应有可靠的防锈镀层。

电流互感器二次出线端子的螺纹直径不应小于 6 mm (标称电压 $U_n \leq 0.66 \text{ kV}$ 的电流互感器允许采用直径为 5 mm 的螺纹)。二次出线端子及紧固件应由铜或铜合金制成, 并应有可靠的防锈镀层。

二次出线端子板应具有良好的防潮性能。

6.203 对油浸式电流互感器的结构要求

为保证油浸式电流互感器的运行安全, 对其结构的要求如下:

- a) 设备最高电压 $U_m \geq 40.5 \text{ kV}$ 的电流互感器, 应有保证绝缘油与外界空气不直接接触或完全隔离的装置(例如, 金属膨胀器), 或其他的防油老化措施。
- b) 设备最高电压 $U_m \geq 40.5 \text{ kV}$ 的电流互感器, 应装有油面(油位)指示装置, 且应有最低油面(油位)指示标志。对于某些电流互感器(例如, 其油面或油位不随温度变化者等), 应装有指示油

量装置。

- c) 油箱(底座)下部应装有取油样或放油用的阀门,放油阀门装设位置应能放出电流互感器中最低处的油。
- d) 对于设备最高电压 $U_m \geq 252$ kV 的电流互感器,若用户有要求或结构上需要(例如,一次绕组为导体较长的 U 形),应在一次出线端子间加装(外置式)过电压保护器。过电压保护器的参数应由制造方与用户协商确定。

7 试验

7.1 一般要求

7.1.2 试验项目

GB 20840.1—2010 的表 11 用下列内容替代。

表 11 试验项目

试验	条款编号
型式试验	7.2
温升试验	7.2.2
一次端冲击耐压试验	7.2.3
户外型互感器的湿试验	7.2.4
电磁兼容(EMC)试验	7.2.5
准确度试验	7.2.6
外壳防护等级的检验	7.2.7
环境温度下密封性能试验(适用于气体绝缘产品)	7.2.8
压力试验(适用于气体绝缘产品)	7.2.9
短时电流试验	7.2.201
例行试验	7.3
气体露点测量(适用于气体绝缘产品)	7.3.1
一次端工频耐压试验	7.3.2
局部放电测量	7.3.3
电容量和介质损耗因数测量	7.3.4
段间工频耐压试验	7.3.5
二次端工频耐压试验	7.3.6
准确度试验	7.3.7
标志的检验	7.3.8
环境温度下密封性能试验	7.3.9
压力试验(适用于气体绝缘产品)	7.3.10
二次绕组电阻(R_w)测定	7.3.201
二次回路时间常数(T_s)测定	7.3.202

表 11 (续)

试验	条款编号
额定拐点电势(E_k)和 E_k 下励磁电流的试验	7.3.203
匝间过电压试验	7.3.204
绝缘油性能试验	7.3.205
特殊试验	7.4
一次端截断雷电冲击耐压试验	7.4.1
一次端多次截断冲击试验	7.4.2
传递过电压试验	7.4.3
机械强度试验	7.4.4
内部电弧故障试验	7.4.5
低温和高温下的密封性能试验(适用于气体绝缘产品)	7.4.6
腐蚀试验	7.4.7
着火危险试验	7.4.8
绝缘热稳定试验	7.4.201
抽样试验	7.5
剩磁系数测定	7.5.1
测量用电流互感器的仪表保安系数(FS)测定	7.5.2

GB 20840.1—2010 的表 12 与下列增补的内容均适用:

对于 GIS 电流互感器,准确度试验时可以无绝缘气体。

7.2 型式试验

7.2.2 温升试验

GB 20840.1—2010 的 7.2.2 与下列增补的内容均适用。

7.2.2.201 试验布置

电流互感器的安装状态应代表其运行安装情况,且二次绕组应连接符合 6.4.1 规定的负荷。但由于电流互感器在各种开关中的位置可能不相同,所以如何安排试验布置应由制造方自定。

对于装在三相气体绝缘金属封闭式组合开关上的电流互感器,所有三相应同时试验。

注 201: 与电流互感器一次端子连接的导线,对一次端子的温升会有影响,试验时应选取合适的导线长度和截面,并与一次端子有良好的接触。

7.2.2.202 环境温度测量

测量环境温度的传感器应环绕电流互感器分布,间距按与电流互感器额定值相应的适当值,高度约为互感器高度的一半,并免受直接的热辐射。

为了尽量减小冷空气温度波动的影响,尤其在试验的最后阶段,应对温度传感器采取适当的措施,例如使用热时间常数与互感器大致相同的容器。

试验应采用至少两个传感器的平均读数。

7.2.2.203 试验持续时间

当下列两种条件皆满足时可以终止试验：

- a) 试验持续时间至少等于电流互感器热时间常数的三倍；
- b) 绕组和油浸式电流互感器油顶层的温升变化连续三次不超过每小时 1 K。

制造方应以下列方法之一估计热时间常数：

- a) 试验前，依据对同类结构产品先前试验的结果。热时间常数应在温升试验时确认。
- b) 试验中，用试验过程记录的温度上升曲线或温度下降曲线按照附录 2F 进行计算。
- c) 试验中，取温升曲线起始在 0 点处的切线与最高温升预计值的相交点。
- d) 试验中，取到达 63%最高温升预计值所经历的时间。

7.2.2.204 温度和温升

本试验的目的是当电流互感器在规定使用条件下产生损耗时，测定稳定状态的绕组平均温升以及油浸式电流互感器油顶层温升。

绕组的平均温度应在可行时采用电阻法测定，但对电阻值很小的绕组，可以采用温度计、热电偶或其他适当的温度传感器。

绕组以外其他部位的温升应采用温度计或热电偶测量。油顶层温度应采用放在金属头部顶端直接接触油的传感器测量。

温升应是相对于环境温度的差值，该环境温度按 7.2.2.202 的规定测得。

7.2.2.205 $U_m < 550$ kV 电流互感器的试验方式

试验应在对一次绕组施加额定连续热电流时进行。

注 201：依照制造方与用户的协议，施加试验电流也可通过对一个或多个二次绕组励磁来获得，但所励磁铁心的二次绕组端电压至少要高达它接额定负荷时的数值，同时一次绕组短路及非供电二次绕组接额定负荷。

7.2.2.206 $U_m \geq 550$ kV 油浸式电流互感器的试验方式

试验应同时进行如下两项：

- a) 额定连续热电流施加到一次绕组；
施加试验电流也可通过对一个或多个二次绕组励磁来获得，但所励磁铁心的二次绕组端电压至少要高达它接额定负荷时的数值，同时一次绕组短路及非供电二次绕组接额定负荷。
- b) 除以 $\sqrt{3}$ 的设备最高电压施加在一次绕组与地之间。各二次绕组的一个端子接地。

7.2.3 一次端冲击耐压试验

7.2.3.1 一般要求

GB 20840.1—2010 的 7.2.3.1 与下列增补的内容均适用：

试验电压应施加在一次绕组各端子(连接在一起)与地之间。座架、箱壳(如果有)和铁心(如果要求接地)以及所有二次绕组端子均应接地。

对于气体绝缘变电站的三相电流互感器，应依次对每一相进行试验。一相试验时其余相接地。

对于气体绝缘金属封闭式互感器，其验收准则参见 GB 7674。

系统标称电压为 1 000 kV 的电流互感器的试验电压应按照 GB 311.1 的规定。

7.2.4 户外型互感器湿试验

GB 20840.1—2010 的 7.2.4 与下列增补的内容均适用。

系统标称电压为 1 000 kV 的电流互感器的操作冲击试验电压应按照 GB 311.1 的规定。

7.2.6 准确度试验

7.2.6.201 测量用电流互感器的比值差和相位差试验

为验证是否符合 5.6.201.3、5.6.201.4 和 5.6.201.5 的要求,准确度试验应在规定额定负荷范围的最高值和最低值下按照表 201、表 202 和表 203 所列的每一电流值分别进行。

具有扩大电流额定值的互感器,试验应以额定扩大一次电流值代替 120% 额定电流值进行。

7.2.6.202 测量用电流互感器的仪表保安系数(FS)测定

试验可采用下述间接法进行:

在一次绕组开路时,对二次绕组施加额定频率的实际正弦波电压。电压应上升,直至励磁电流 I_m 达到 $I_{sr} \times FS \times 10\%$ 。

得到的端电压方均根值应低于二次极限电势 E_{FS} (见 3.4.206)。

测量励磁电压应采用其响应正比于整流信号平均值但刻度为方均根值的仪器。测量励磁电流应采用具有波峰系数最低为 3 的方均根值仪器。

如果对测量结果有疑问时,进一步测量应采用直接法试验进行(见 2D.5、2D.6)。然后以直接法试验的结果为准。

注 201: 间接法试验的显著优点是不需要强电流(例如,额定一次电流为 3 000 A 和仪表保安系数为 10 时达 30 000 A),也不必制作用于 50 A 的负荷。间接法试验时不存在一次返回导体的影响。而在运行条件下,此影响却能增大复合误差,这正是测量用互感器供电的装置在安全上所期望的。

7.2.6.203 P 和 PR 级保护用电流互感器的复合误差试验

两种试验程序如下:

- a) 为验证是否符合表 205 所列的复合误差限值,应采用直接法试验,以实际正弦波的额定准确限值一次电流通过一次绕组,二次绕组接额定负荷,负荷的功率因数在 0.8(滞后)~1 之间,由制造方自定(见 2D.4、2D.5、2D.6、2D.7)。

试验可在类似于交货产品的互感器上进行,可以减少绝缘,但要保持相同的几何布置尺寸。

对于一次电流非常大和单匝贯穿式一次绕组的电流互感器,应以模仿运行条件来考虑一次返回导体与电流互感器之间的距离。

- b) 对于依据附录 2C 的低漏抗电流互感器,可以用下述间接法试验替代直接法试验。

在一次绕组开路时,对二次绕组施加额定频率的实际正弦波电压,其方均根值等于二次极限电势 E_{ALF} 。

得到的励磁电流,用 $I_{sr} \times ALF$ 的百分数表示时,应不超过表 205 所列的复合误差限值。

测量励磁电压应采用其响应正比于整流信号平均值但刻度为方均根值的仪器。测量励磁电流应采用具有波峰系数最低为 3 的方均根值仪器。

用间接法测定复合误差时,不必考虑可能有的匝数补偿。

7.2.6.204 TPX、TPY 和 TPZ 级暂态特性保护用电流互感器在限值条件下的误差试验

本型式试验是为验证在限值条件下是否符合要求。试验方法见附录 2E。

如果电流互感器是依据附录 2C 的低漏抗型,可按照 2E.2 进行间接法试验,否则,应按 2E.3 进行直接法试验。

试验可以在由电流互感器电磁零部件组装的全尺寸模型上进行,模型包含全部金属外壳件,但无绝缘。

7.2.6.205 PX 和 PXR 级保护用电流互感器的低漏抗型试验

低漏抗型的验证应按照附录 2C 进行。

7.2.6.206 PR、TPY 和 PXR 级保护用电流互感器的剩磁系数测定

为验证是否符合下列条款的要求：

- a) PR 级按 5.6.202.3.5；
- b) TPY 级按 5.6.202.5.2；
- c) PXR 级按 5.6.202.4。

剩磁系数(K_R)应测定。试验方法见 2E.2。

7.2.201 短时电流试验

为验证是否符合 5.204 所列额定短时热电流和额定动稳定电流的要求，规定下列两项试验。

短时热电流试验应在二次绕组短路的情况下进行，施加的电流 I' 及持续时间 t' 应满足：

$$I'^2 \times t' \geq I_{th}^2 \times t \quad \dots\dots\dots(15)$$

其中 t 为短时热电流的规定持续时间，而 t' 值应在 0.5 s~5 s 之间。

动稳定试验应在二次绕组短路的情况下进行，施加一次电流的峰值至少有一个波峰不小于额定动稳定电流(I_{dyn})。

动稳定试验可以与上述短时热电流试验合并进行，但要求该试验电流的第一个主峰值不小于额定动稳定电流(I_{dyn})。

如果试验后的互感器在冷却到环境温度(5 °C~40 °C)后，能满足下列要求，则应认为互感器通过本试验：

- a) 无可见的损伤；
- b) 退磁后，其误差与本试验前的差异不超过其准确级误差限值的一半；
- c) 能够承受 7.3.2、7.3.3、7.3.5、7.3.6 和 7.3.204 规定的绝缘试验，但其试验的电压或电流降低为规定值的 90%；
- d) 经检查，与导体表面接触的绝缘无明显的劣化现象(例如：碳化)。

如果一次绕组对应于额定短时热电流(I_{th})的电流密度不超过下列值，则 d) 项检查可不进行：

- a) 180 A/mm²，绕组为铜材，其电导率不小于 GB/T 5585.1 规定值的 97%；
- b) 120 A/mm²，绕组为铝材，其电导率不小于 GB/T 3954 规定值的 97%。

注 201：经验表明，只要一次绕组额定短时热电流的电流密度不超过上述值，则在运行中对 A 级绝缘的热额定值要求一般均能满足。

7.3 例行试验

7.3.2 一次端工频耐压试验

GB 20840.1—2010 的 7.3.2 与下列增补的内容均适用：

试验电压应施加在短路的一次绕组与地之间。短路的二次绕组、座架、箱壳(如果有)和铁心(如果要求接地)均应接地。

系统标称电压为 1 000 kV 的电流互感器，试验电压按 GB 311.1 的规定，试验时间为 5 min。

对于需进行地屏对地工频耐压试验的电流互感器，其试验电压按 5.3.3.201 的规定，试验电压应施加在地屏与地之间，持续时间为 60 s。

7.3.4 电容量和介质损耗因数测量

GB 20840.1—2010 的 7.3.4 与下列增补的内容均适用：

试验电压应施加在短路的一次绕组端子与地之间。通常，短路的二次绕组、地屏和绝缘的金属壳均应接入测量装置。如果电流互感器具有专供此测量用的端子，则其他低压端子应短路，并与金属壳连在一起接地或接测量装置的屏蔽。

应在环境温度下对电流互感器进行本试验，温度值应予记录。

各种油浸式电流互感器的介质损耗因数允许值见表 209。

表 209 各种油浸式电流互感器的介质损耗因数允许值

绝缘结构	设备最高电压 U_m kV	测量电压 kV	介质损耗因数允许值 ($\tan\delta$)
电容型绝缘	550	$U_m/\sqrt{3}$	≤ 0.004
	≤ 363	$U_m/\sqrt{3}$	≤ 0.005
非电容型绝缘	> 40.5	10	≤ 0.015
	40.5	10	≤ 0.02

注 201：对采用电容型绝缘结构的电流互感器，制造方应提供测量电压为 10 kV 下的介质损耗因数。

对于 $U_m \geq 252$ kV 的油浸式电流互感器，在 $0.5U_m/\sqrt{3} \sim U_m/\sqrt{3}$ 的测量电压下，介质损耗因数 ($\tan\delta$) 测量值的增值不应大于 0.001。

对于正立式电容型绝缘结构油浸式电流互感器的地屏（末屏），在测量电压为 3 kV 下的介质损耗因数 ($\tan\delta$) 允许值不应大于 0.02。

注 201：非电容型绝缘结构的电流互感器不需考核电容量。

7.3.7 准确度试验

7.3.7.201 测量用电流互感器的比值差和相位差试验

准确度例行试验原则上与 7.2.6.201 型式试验相同，但允许在例行试验中减少电流和/或负荷的测试点，只要在类似互感器的型式试验中表明，这样减少测试点仍足以验证符合 5.6.201.3 的要求。

7.3.7.202 P 和 PR 级保护用电流互感器的比值差和相位差试验

试验应在额定一次电流和额定负荷下进行，以验证是否分别符合 5.6.202.2 和 5.6.202.3 的比值差和相位差要求。

7.3.7.203 P 和 PR 级保护用电流互感器的复合误差试验

对于低漏抗电流互感器（见 2C），其例行试验与 7.2.6.203 的 b) 项所述的型式试验相同。

对于其余的互感器，也可采用 7.2.6.203 的 b) 项所述的间接法试验，但应对其结果采用励磁电流校正系数。此系数得自所涉及产品的同型互感器的直接法和间接法两种试验结果的比较，其准确限值系数和负荷条件皆相同。在这种情况下，制造方应持有有效的试验报告。

注 201：校正系数等于直接法测得的复合误差与间接法测得的励磁电流之比，此励磁电流用 $I_m \times ALF$ 的百分数表示。

注 202：所谓“同型互感器”是指不管变比如何但匝数相同，且铁心材料和几何布置及二次绕组皆相同。

7.3.7.204 TPX、TPY 和 TPZ 级保护用电流互感器的比值差和相位差试验

应在额定电流下测量比值差和相位差,以验证是否符合 5.6.202.5.1 的要求。

测量结果应对应于 75 °C 的二次绕组的温度。

因此,应测量二次绕组温度的实际值,并确定校正到 75 °C 时的电阻差值。误差测量应在负荷 R_b 再加上上述绕组电阻差值后进行。

另一种方法,TPY 和 TPZ 级在 75 °C 的相位差($\Delta\varphi_{75}$)可由环境温度测得值($\Delta\varphi_{amb}$)按式(16)计算确定:

$$\Delta\varphi_{75} = \Delta\varphi_{amb} \times \frac{R_{ct} + R_b}{R_{ct\,amb} + R_b} \quad \dots\dots\dots(16)$$

式中的 $R_{ct\,amb}$ 为环境温度下的绕组电阻。此电阻校正对比值差的影响可以忽略。

型式试验和例行试验应是直接法试验(采用一次电流源和基准电流互感器)。对于低漏抗电流互感器,间接法试验列于附录 2G 中。间接法试验可用于现场测量和借以进行监控。

7.3.7.205 TPX、TPY 和 TPZ 级保护用电流互感器在限值条件下的误差试验

例行试验的目的是为了验证是否符合在限值条件下的要求。

如果电流互感器是依据附录 2C 的低漏抗型,则应按照 2E.2 进行间接法试验。

如果不能确立符合低漏抗型的要求,但有同型互感器的型式试验报告可用,则应按照 2E.2 进行间接法试验。在这种情况下,应考虑可能的可用结构系数 F_c ,只要该系数大于 1.1。如果没有这样的型式试验可以利用,则应在一批次产品中取一台做型式试验,用作其余产品间接法试验的依据。

注 201: 在测定结构系数 F_c 时,因为必须进行电势积分和由于准确限条件下的非线性参数,试验室不得不对复杂的测量不确定度。而且,只有少数试验室有资格提供要求的工作循环,且精度有限。因此,直接法试验与间接法试验通常不能良好匹配,使得结构系数 F_c 值可能不可靠。目前,在此领域尚缺乏经验。

注 202: 所谓“同型互感器”是指不管变比如何但安匝数相同,且铁心材料和几何布置及二次绕组皆相同。

7.3.7.206 PX 和 PXR 级的匝数比误差试验

对于 PX 和 PXR 级,匝数比误差应按照附录 2H 进行测定。

经制造方与用户协商同意,试验可用测量连接 0 Ω 负荷时的比值差替代。

匝数比误差应不超过 5.6.202.4 规定的限值。

7.3.201 二次绕组电阻(R_{ct})测定

下列准确级的电流互感器二次绕组电阻(R_{ct})应测定,以验证是否符合其相应条款的要求:

- a) PR 级:5.6.202.3.7 和 6.13.202.4(如有参数规定);
- b) PX 和 PXR 级:5.6.202.4 和 6.13.202.5;
- c) TPX、TPY 和 TPZ 级:6.13.202.6。

测得值应按照 75 °C 或可能规定的其他温度进行适当的校正。

对于 PR、PX 和 PXR 级,校正到 75 °C 的电阻值应不超过规定的上限值(如果有)。

7.3.202 二次回路时间常数(T_s)测定

下列准确级的电流互感器二次回路时间常数(T_s)应测定,以验证是否符合其相应条款的要求:

- a) PR 级:5.6.202.3.6(如有参数规定);
- b) TPY 级:5.6.202.5.3。

测得值与其规定值之差应不超过 $\pm 30\%$ 。

确定 T_s 应采用式(17) (L_m 的测定见 2E.2):

$$T_s = \frac{L_m}{R_{ct} + R_b} \quad \dots\dots\dots(17)$$

如果负荷规定为额定输出,单位为 VA,则 R_b 取负荷的电阻部分。

另外, T_s 也可按式(18)确定:

$$T_s = \frac{1}{2\pi f_r \times \tan(\Delta\varphi)} \quad \dots\dots\dots(18)$$

如果相位差 $\Delta\varphi$ 以分表示,则可以使用近似式(19):

$$T_s = \frac{3\,438}{2\pi f_r \times \Delta\varphi} \quad \dots\dots\dots(19)$$

注 201: 由于小相位差测量的不确定度,因此在大变比和小相位差的电流互感器上,利用 $\Delta\varphi$ 的方法可能出现困难。

注 202: 对于 TPZ 级互感器, T_s 未作明确规定。其准确度要求 ($\Delta\varphi = (180 \pm 18) \text{min}$) 是在例行试验中证实,于是 T_s 可由上式得出。

7.3.203 额定拐点电势 (E_k) 和 E_k 下励磁电流的试验

对于下列准确级的电流互感器,应测定其额定拐点电势和 E_k 下的励磁电流 I_e ,以验证是否符合其相应条款的要求:

PX 和 PXR 级;5.6.202.4。

在互感器二次绕组满匝端子上应施加额定频率的适当值正弦波励磁电压,所有其他端子开路,测量励磁电流。

测量励磁电压应采用其响应正比于整流信号平均值但刻度为方均根值的仪器。测量励磁电流应采用具有波峰系数最低为 3 的方均根值仪器。

励磁特性曲线图绘制应至少达到电压等于 $1.1 \times E_k$ 。

在等于 E_k 的电压点,应满足 3.4.215 规定的拐点条件。

在电压等于 E_k (或其指定百分数)时的励磁电流 I_e 应不超过规定的限值。

注 201: 对于二次绕组抽头的变比可选电流互感器,最大变比之外其他变比的励磁特性可以计算。可在每一个测量点利用式(20)和式(21):

$$E_2 = E_1 \times \frac{k_{r2}}{k_{r1}} \quad \dots\dots\dots(20)$$

$$I_{e2} = I_{e1} \times \frac{k_{r1}}{k_{r2}} \quad \dots\dots\dots(21)$$

式中:

k_{r1} 、 k_{r2} ——两个额定变比;

E_1 、 E_2 ——两个相应的电势值;

I_{e1} 、 I_{e2} ——两个相应的励磁电流值。

注 202: 测量点数可由制造方与用户协商确定。

注 203: 通常,确定的实际拐点电势应高于额定拐点电势 E_k 。

7.3.204 匝间过电压试验

进行本试验以验证是否符合 5.3.201 的要求。

匝间过电压试验应在满匝二次绕组上按下列程序之一进行。如无其他协议,程序选择由制造方自定。

程序 A: 二次绕组开路(或连接读取峰值电压的高阻抗装置),对一次绕组施加频率为 40 Hz~60 Hz 的实际正弦波电流,其方均根值等于额定一次电流(或额定扩大一次电流,如果有),持续 60 s。

如果在达到额定一次电流(或额定扩大一次电流)之前,已经得到 5.3.201 规定的试验电压,则施加

的电流应受限制。

如果在最大一次电流下未到达 5.3.201 规定的试验电压,则所达到的电压应认定为是试验电压。

程序 B:一次绕组开路,在每一个二次绕组端子之间施加 5.3.201 规定的试验电压(以适当的试验频率),持续 60 s。

二次电流方均根值应不超过额定二次电流(或相应的扩大值,如果有)。

试验频率的调整是为了提升到试验电压,但它应不超过 400 Hz。

如果在最大二次电流和最高试验频率下未到达 5.3.201 规定的试验电压,则所达到的电压应认定为试验电压。

当试验频率超过两倍额定频率时,试验持续时间 t 可降低,计算如式(22):

$$t = 120 \times \frac{f_r}{f_t} \dots\dots\dots (22)$$

式中:

t —— 试验持续时间,单位为秒(s);

f_r —— 额定频率,单位为赫兹(Hz);

f_t —— 试验频率,单位为赫兹(Hz)。

最少为 15 s。

注 201: 匝间过电压试验不是电流互感器二次绕组能否开路运行的验证试验。电流互感器不允许在二次绕组开路时运行,因为可能出现危险的过电压和过热。

7.3.205 绝缘油性能试验

电流互感器用绝缘油应进行击穿电压和介质损耗因数($\tan\delta$)测量,对 $U_m \geq 72.5$ kV 的电流互感器,其绝缘油还应进行含水量和色谱分析等性能试验。试验方法应按相关的规定进行。

7.4 特殊试验

7.4.1 一次端截断雷电冲击耐压试验

GB 20840.1—2010 的 7.4.1 与下列增补的内容均适用。

系统标称电压为 1 000 kV 的电流互感器的额定雷电冲击耐受电压和截断雷电冲击耐受电压均应按照 GB 311.1 的规定。

7.4.201 绝缘热稳定试验

本试验仅适用于设备最高电压 $U_m \geq 252$ kV 的油浸式电流互感器,试验时的环境温度为 5 °C~40 °C。

试验时应同时对互感器同时施加额定连续热电流和 $U_m/\sqrt{3}$ 的电压,直至达到稳定状态(例如,介质损耗因数达到稳定)。全部试验时间不应少于 36 h,其中达到稳定状态的连续时间不应少于 8 h。

注 201: 其他非油浸式电流互感器的绝缘热稳定试验,可由制造方与用户协商参照此规定进行。

7.5 抽样试验

7.5.1 剩磁系数测定

本项型式试验通常作为每一生产批次的抽样试验,重复进行 7.2.6.206 规定的试验。

7.5.2 测量用电流互感器的仪表保安系数(FS)测定

本项型式试验通常作为每一生产批次的抽样试验,重复进行 7.2.6.202 规定的试验,采用间接法试验。

附录 2A

(资料性附录)

本部分与 IEC 61869-2:2012 相比的结构变化情况

本部分与 IEC 61869-2:2012 相比在结构上有适当调整,具体章条编号对照情况见表 2A.201,图、表编号对照情况见表 2A.202。

表 2A.201 本部分与 IEC 61869-2:2012 的章条编号对照情况

本部分章条编号	对应的 IEC 61869-2:2012 章条编号
5.2	—
5.3.3.2	—
5.3.3.201	—
6.5.1	—
6.201	—
6.202	—
6.203	—
7.2.4	—
7.3.2	7.3.1
7.3.4	7.4.3
7.3.7	7.3.5
7.3.7.201	7.3.5.201
7.3.7.202	7.3.5.202
7.3.7.203	7.3.5.203
7.3.7.204	7.3.5.204
7.3.7.205	7.3.5.205
7.3.7.206	7.3.5.206
7.3.205	—
7.4.1	—
7.4.201	—
—	7.4.6
附录 2A	—
附录 2B	—
附录 2D	附录 2A
附录 2E	附录 2B
附录 2F	附录 2D
附录 2G	附录 2E
附录 2H	附录 2F

表 2A.202 本部分与 IEC 61869-2:2012 的图、表编号对照情况

本部分图表编号	对应的 IEC 61869-2:2012 图、表编号
图 2D.1	图 2A.1
图 2D.2	图 2A.2
图 2D.3	图 2A.3
图 2D.4	图 2A.4
图 2D.5	图 2A.5
图 2D.6	图 2A.6
图 2E.1	图 2B.1
图 2E.2	图 2B.2
图 2E.3	图 2B.3
图 2E.4	图 2B.4
图 2E.5	图 2B.5
图 2E.6	图 2B.6
图 2E.7	图 2B.7
图 2E.8	图 2B.8
图 2E.9	图 2B.9
图 2E.10	图 2B.10
图 2E.11	图 2B.11
图 2E.12	图 2B.12
图 2E.13	图 2B.13
图 2E.14	图 2B.14
图 2E.15	图 2B.15
图 2F.1	图 2D.1
图 2G.1	图 2E.1
表 11	表 10
表 209	—

附录 2B

(资料性附录)

本部分与 IEC 61869-2:2012 的技术性差异及其原因

表 2B.201 给出了本部分与 IEC 61869-2:2012 的技术性差异及其原因。

表 2B.201 本部分与 IEC 61869-2:2012 的技术性差异及其原因

本部分章条编号	技术性差异	原因
2	关于规范性引用文件,本部分做了具有技术性差异的调整,调整的情况集中反映在第 2 章“规范性引用文件”中,具体调整如下: a) 用修改采用国际标准的 GB 20840.1 代替 IEC 61869-1; b) 增加引用了 GB/T 156、GB 311.1、GB/T 3954、GB/T 5585.1、GB/T 7252 和 GB/T 7595	适应我国国情
5.2 和 5.3.2	增加了系统标称电压为 1 000 kV 的电压互感器的设备最高电压和一次端额定绝缘水平的有关规定	满足我国特高压输变电工程的需要
5.3.3.2	增加了系统标称电压为 1 000 kV 的电压互感器的一次端截断雷电冲击耐受电压	
5.3.3.201	增加了电容型绝缘结构的电流互感器地屏对地额定短时工频耐受电压要求	提出一次绕组地屏对地的耐压要求,以提高产品的运行安全水平
5.5.201	增加了 20 VA 和 25 VA 两个额定输出的标准值	满足我国电力系统需要
5.6.202.5.1 中的表 206	增加了“注 203:对于大电流互感器,应注意返回导体及邻相导体对互感器误差的影响”	提示各相关方予以注意
6.5.1	增加了对电流互感器接地连接处的相关要求	保证产品运行安全
6.13.201.2	对端子标志提出了进一步的要求	完善技术要求
6.13.202.1	对铭牌标志的要求进行了调整	适应我国国情。并对某些要求加以明确
6.201	增加了“绝缘油性能要求”	控制产品质量,有利于安全运行
6.202	增加了“对出线端子的要求”	
6.203	增加了“对油浸式电流互感器的结构要求”	
7.1.2 中的表 11	将“气体露点测量”和“电容量和介质损耗因数测量”由特殊试验修改为例行试验。 例行试验项目中增加了“绝缘油性能试验”。 特殊试验项目中增加了“绝缘热稳定试验”	使产品质量控制更趋严格,以保证产品的运行安全
7.2.2.201	增加了对温升试验时连接互感器一次端子的导线的相关要求的注释	有利于温升试验结果的准确性
7.2.3.1	增加了“系统标称电压为 1 000 kV 的电流互感器的试验电压应按照 GB 311.1 的规定”	满足我国特高压输变电工程的需要

表 2B.201 (续)

本部分章条编号	技术性差异	原因
7.2.4	增加了“户外型互感器的湿试验”的试验要求	满足我国特高压输变电工程的需要
7.2.201	将试验时的初始温度由“10℃~30℃”修改为“5℃~40℃”	以适应我国国情
7.3.2	增加了对系统标称电压为1 000 kV的电流互感器的试验时间应为5 min的规定。 增加了电流互感器地屏对地工频试验的要求	满足我国特高压输变电工程的需要。 以提高产品的运行安全水平
7.3.4	将IEC标准中的7.4.3的内容修改到此处,即由特殊试验项目修改为例行试验项目。同时增加了对油浸式电流互感器介质损耗因数允许值的有关规定	使产品质量控制更趋严格,以提高产品的运行安全
7.3.205	例行试验项目中增加了“绝缘油性能试验”的试验要求	
7.4.1	增加了“系统标称电压为1 000 kV的电流互感器的额定雷电冲击耐受电压和截断雷电冲击耐受电压均应按照GB 311.1的规定”	使产品质量控制更趋严格,以保证产品的运行安全。同时也为了满足我国特高压输变电工程的需要
7.4.201	特殊试验中增加了“绝缘热稳定试验”的要求	使产品质量控制更趋严格,以提高产品的运行安全水平
—	删除了IEC标准的7.4.6的内容	与GB 20840.1中的内容重复

附 录 2C
(规范性附录)
低漏抗型的验证

下列各项应予证明:

- a) 电流互感器具有实际上连续的环形铁心,且气隙均匀分布(如果有);
- b) 电流互感器的二次绕组均匀分布;
- c) 电流互感器的一次导体位于对称中心处;
- d) 电流互感器箱体外邻近导体和邻相导体的影响可以忽略。

如果依据图样表明结构符合低漏抗要求不能使制造方和用户相互满意,则应对直接法试验和间接法试验的结果作如下比较:

对于 TPX、TPY 和 TPZ 级电流互感器,应按 2E.3.3 测定结构系数 F_c 。如果 F_c 小于 1.1,则电流互感器应被认为是低漏抗型电流互感器。

对于所有其他的保护级,应比较直接法试验和间接法试验所得满匝绕组的复合误差。

直接法试验可采用 2D.5 和 2D.6 所列方法的任一种。一次试验电流应为:

- a) $ALF \times I_{pr}$ (对于 P 级和 PR 级);或
- b) $K_x \times I_{pr}$ (对于 PX 级和 PXR 级)。

间接法试验应采用 7.2.6.203 的 b) 项规定的方法。施加在二次端子的电压等于:

- a) E_{ALF} (对于 P 级和 PR 级);或
- b) E_k (对于 PX 级和 PXR 级)。

如果直接法所得的复合误差值小于间接法所得的复合误差值的 1.1 倍,则认为低漏抗结构已得到验证。

注 201: 按照定义(3.4.235),术语“低漏抗电流互感器”所指不是全能的,仅涉及其保护性能,例如保护级。

附录 2D
(规范性附录)
P 级、PR 级保护用电流互感器

2D.1 相量图

如果假定一台电流互感器本身和其负荷皆只有线性的电元件和磁元件,再假定一次电流为正弦波,则所有电流、电压和磁通均为正弦波,因而其性能可用图 2D.1 的相量图来表示。

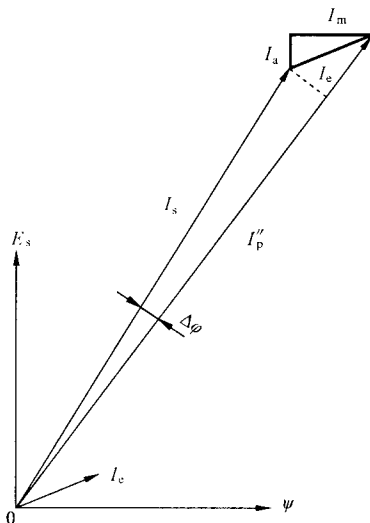


图 2D.1 相量图

在图 2D.1 中, I_s 表示二次电流。它流过二次绕组阻抗及负荷,从而决定了所需感应电势 E_s 及二次匝链磁通 Ψ 的幅值与方向,磁通相量垂直于电势相量。此磁通是由励磁电流 I_e 产生的,又分为平行于二次匝链磁通 Ψ 的磁化分量 I_m 和平行于电势的损耗(或有功)分量 I_a 。二次电流 I_s 和励磁电流 I_e 的相量和为相量 I_p'' ,它代表乘以实际匝数比(一次匝数对二次匝数之比)的一次电流。

这样,当一台电流互感器的实际匝数比的倒数等于额定变比时,相量 I_s 和 I_p'' 的长度差与 I_p' 的长度之比,即是 3.4.3 定义的比值差(ϵ),角度差 $\Delta\varphi$ 即是 3.4.4 定义的相位差。

2D.2 匝数补偿

当实际匝数比的倒数不等于(通常小于)额定变比时,这种电流互感器被称为具有匝数补偿。故在性能计算时,应区别一次电流乘以实际匝数比的 I_p'' 和一次电流除以额定变比的 I_p' 。无匝数补偿时意味着 $I_p' = I_p''$ 。如果有匝数补偿,则 I_p' 不等于 I_p'' 。由此, I_p'' 用于相量图, I_p' 则用来确定比值差(ϵ)。可以看出匝数补偿会影响比值差(ϵ)(可有意用来调整误差)。然而 I_p' 和 I_p'' 的相量方向仍相同,因此匝数补偿对相位差无影响。

也明显可见,匝数补偿对复合误差的影响小于对比值差(ϵ)的影响。

2D.3 误差三角形

图 2D.2 是图 2D.1 上部的放大图。为了实用,假定相位差小到可以认为相量 I_s 与相量 I''_p 是平行的。又假定无匝数补偿,则可以看出 I_e 在 I''_p 上的投影非常接近于 I_e 的同相分量 (ΔI),故可用以代替 I''_p 与 I_s 之间的算术差,从而得出比值差 (ϵ)。同理, I_e 的垂直投影分量 (ΔI_q) 可以用来表示相位差。

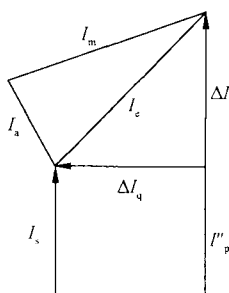


图 2D.2 误差三角形

由此还可看出:在上述假定条件下,励磁电流 I_e 除以 I''_p 等于 3.4.203 定义的复合误差。

这样,对无匝数补偿的电流互感器,在用相量图表示是合理的情况下,其比值差 (ϵ)、相位差和复合误差构成一个直角三角形。

在此三角形中,斜边代表复合误差,它取决于包括负荷与二次绕组在内的总负荷阻抗的大小,而比值差 (ϵ) 和相位差之间的分配关系则取决于总负荷阻抗和励磁电流两者的功率因数。当这两个功率因数相等时,即 I_s 和 I_e 同相,相位差为零。

2D.4 复合误差

复合误差概念,最为重要的是应用在相量图表述已不合理的情况,那是因为非线性特性使励磁电流和二次电流出现了高次谐波(见图 2D.3)。

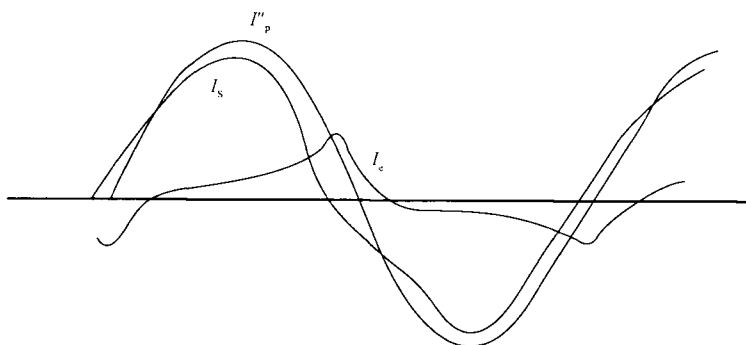


图 2D.3 典型电流波形

因此,复合误差采用 3.4.203 的定义,而不是很简单地按图 2D.2 取比值差 (ϵ) 和相位差的相量和。

在一般情况下,复合误差亦代表了实际电流互感器与理想电流互感器的差别,原因是二次绕组中出现的高次谐波并不在一次中存在(本部分中总认为一次电流是正弦波)。

2D.5 复合误差的直接法试验

图 2D.4 中是一台匝数比为 1/1 的电流互感器。其一次接(正弦)电流源,二次接线性负荷 Z_B ,并接入一块电流表,使一次电流和二次电流都流经该电流表,但方向相反。在这种接线方式且以正弦波一次电流为主要条件的情况下,通过电流表的合成电流等于励磁电流,其方均根值与一次电流方均根值之比即是 3.4.203 定义的复合误差,通常用百分数表示。

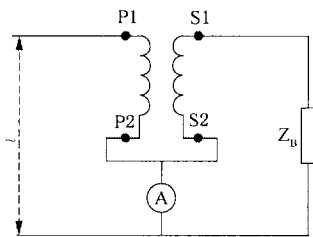


图 2D.4 1 : 1 电流互感器的基本电路

因此,图 2D.4 是直接测量复合误差的基本电路。

图 2D.5 表示额定变比不等于 1 的电流互感器进行直接测量复合误差的基本电路。图中两台电流互感器的额定变比相同。假定电流互感器 N 在主要运行条件(负荷极小)下的复合误差小到可以忽略不计,而被试电流互感器 X 连接其额定负荷。

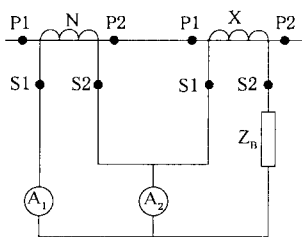


图 2D.5 任何变比电流互感器的基本电路

它们均由同一个正弦波电流电源供电,并接入一电流表测量两个二次电流之差。在此条件下,电流表 A_2 的电流方均根值与电流表 A_1 的电流方均根值之比即为互感器 X 的复合误差,通常用百分数表示。

用此方法时,互感器 N 在使用状态下的复合误差应确实小到可以忽略。否则,具有已知复合误差的互感器 N 不适用,因为复合误差的性质很复杂(波形畸变),基准互感器 N 的任何复合误差都无法用来校正试验结果。

2D.6 直接测量复合误差的其他方法

其他的方法也可以用来测量复合误差,图 2D.6 表示了其中之一。

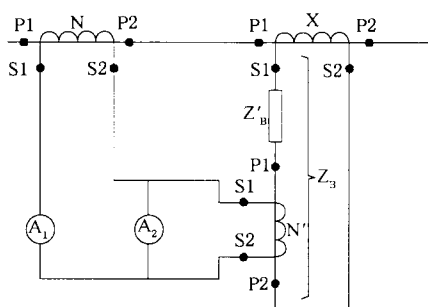


图 2D.6 另一种试验电路

图 2D.5 所表示的方法,要求有一台额定变比与被试互感器 X 相同的“专用”基准互感器 N,它在准确限值一次电流下的复合误差应小到可以忽略不计。而图 2D.6 所表示的方法能采用标准的基准电流互感器 N 和 N',在等于或接近它们的额定一次电流下使用。当然,这些基准互感器的复合误差也应小到可以忽略不计,但此要求比较容易满足。

在图 2D.6 中,X 是被试互感器,N 是一台标准的基准互感器,其额定一次电流与互感器 X 的额定准确限值一次电流(试验在此电流下进行)为同一数量级。而 N'也是一台标准的基准互感器,其额定一次电流与互感器 X 在额定准确限值一次电流下的二次电流为同一数量级。应注意互感器 N'也是互感器 X 负荷 Z_B 的一部分,因此在确定负荷 Z'_B 时务必考虑到这一点。A₁ 和 A₂ 是两块电流表,应注意: A₂ 是测量互感器 N 和 N'两个二次电流之差。

如果互感器 N 的额定变比为 k_r ,互感器 X 的额定变比为 k_{rx} ,互感器 N'的额定变比为 k'_r ,则 k_r 应等于 k'_r 与 K_{rx} 的乘积,即:

$$k_r = k'_r \times k_{rx} \dots\dots\dots(2D.1)$$

在上述条件下,电流表 A₂ 中的电流方均根值与电流表 A₁ 中的电流方均根值之比即为互感器 X 的复合误差,通常用百分数表示。

注 201: 当使用图 2D.5 和图 2D.6 所示的方法时,应注意选用 A₂ 为低阻抗仪表,因为该电流表上的电压降(在图 2D.6 中要除以互感器 N'的变比)构成互感器 X 的负荷电压的一部分,并趋向于减少此互感器的负荷。同理,该电流表的电压却使互感器 N 的负荷增大。

2D.7 复合误差的应用

复合误差的数值绝不会小于比值差(ϵ)和相位差(后者用厘弧表示)的相量和。

因此,复合误差通常表示了比值差(ϵ)或相位差的最大可能值。

在过电流继电器运行中,特别关注比值差(ϵ),而在相敏继电器(例如,方向继电器)的运行中,则特别关注相位差。

在差动继电器的运行情况下,应考虑所用各电流互感器的复合误差的配合。

限制复合误差还有另一个优点,即最终能限制二次电流中的谐波分量,这对于某些类型继电器的正确运行是必须的。

附录 2E
(规范性附录)
暂态特性保护用电流互感器

2E.1 暂态计算的基本理论公式

2E.1.1 短路

下列公式适用于 C-O 工作循环。C-O-C-O 工作循环则在 2E.1.3 中探讨。

短路电流瞬时值的一般表达式可写为：

$$i_k(t) = \sqrt{2} I_{psc} \times [e^{-t/T_p} \times \cos(\gamma - \varphi) - \cos(\omega t + \gamma - \varphi)] \quad \dots\dots\dots(2E.1)$$

式中：

I_{psc} ——一次对称短路电流方均根值， $I_{psc} = K_{ssc} \times I_{pr}$ ；

$T_p = \frac{L_p}{R_p}$ ——一次时间常数；

γ ——接通角或故障初始角；

$\varphi = \arctan \frac{X_p}{R_p} = \arctan(\omega T_p)$ ——系统短路阻抗的阻抗角；

ω ——角频率 $2\pi f_r$ 。

此时由 R_p 和 X_p 构成短路电路的等效电压源为：

$$u(t) = -U_{max} \times \cos(\omega t + \gamma) \quad \dots\dots\dots(2E.2)$$

为了简化，可将故障初始角和系统阻抗角合为一个角，从而在数学计算上容易理解。

$$\theta = \gamma - \varphi \quad \dots\dots\dots(2E.3)$$

$$i_k(t) = \sqrt{2} I_{psc} \times [e^{-t/T_p} \times \cos(\theta) - \cos(\omega t + \theta)] \quad \dots\dots\dots(2E.4)$$

角度 θ 和 γ 皆是表述故障初始角这同一变化量的，因而可以按照它们的定义适时交替使用。

图 2E.1 表示两种典型的一次短路电流。第一种对应于故障初始角 $\gamma = 90^\circ$ ，在长时的 t'_{al} 条件下，出现峰值最高的电流和峰值最高的二次匝链磁通(图 2E.2)；而第二种对应于 $\gamma = 140^\circ$ ，形成较低的非对称性。后一种情况在短时的 t'_{al} 条件下很重要，因为，在第一个半波，其电流和磁通皆短暂高于 $\gamma = 90^\circ$ 的状态。

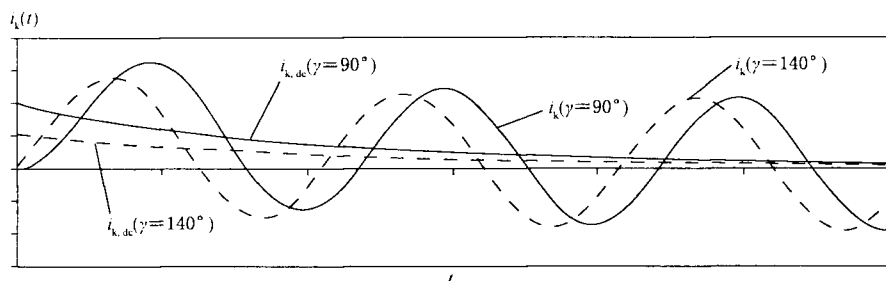


图 2E.1 两种故障初始角的短路电流

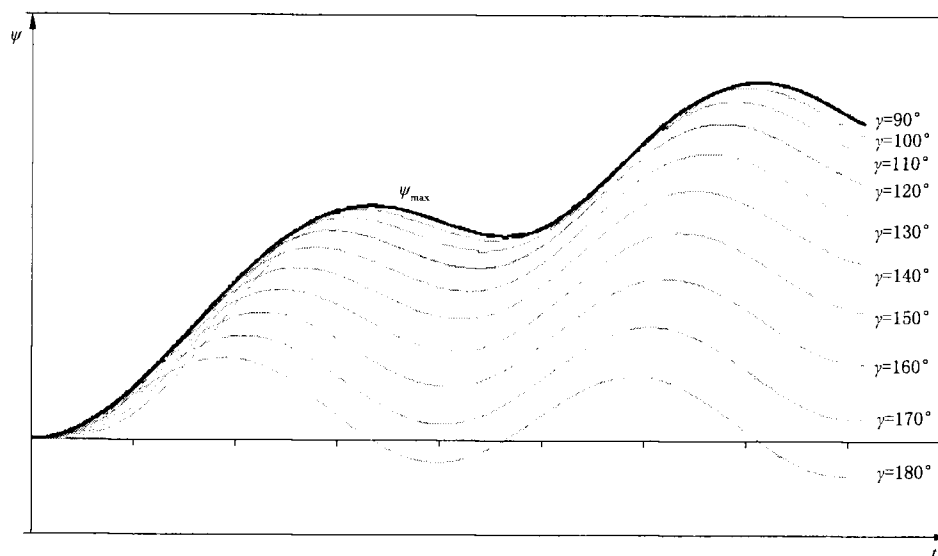


图 2E.2 考虑所有相关故障初始角 γ 的最高磁通值 $\Psi_{\max}(t)$ 曲线

可能的故障初始角减小范围,可用以界定降低非对称性,它在某些特别情况下可使系数 K_{td} 减小。

注 201: 限制电流初始角的可能性不包括在本部分内,但将在技术报告 IEC 61869-100 TR 中讨论。

2E.1.2 暂态面积系数 K_{td}

暂态面积系数 K_{td} 是铁心设计的最重要参数,并标在铭牌上。它可以用暂态系数 K_{tf} 的不同函数关系进行计算,如下列各式和图 2E.3 所示。

在某些情况,保护系统可能要求 t'_{al} 值不是恒定的,而是取决于短路电流的不同参数。因此,暂态面积系数 K_{td} 也可得自继电器稳定性型式试验,以及由保护系统制造方给出。

本章节中的暂态系数 K_{tf} 得自等效电路的微分方程,该电路中电流互感器铁心为恒磁导率、接电阻性负荷和不考虑剩磁。在本附录中,微分方程的解是以曲线图或简化公式表示的。

注 201: 微分方程的精确解见技术报告 IEC 61869-100 TR。

K_{tf} 和二次匝链磁通皆取决于时间,最终取决于保护系统要求的准确限值时间 t'_{al} 。以线性电感计算的结果仅在电流互感器第一次饱和之前有效。

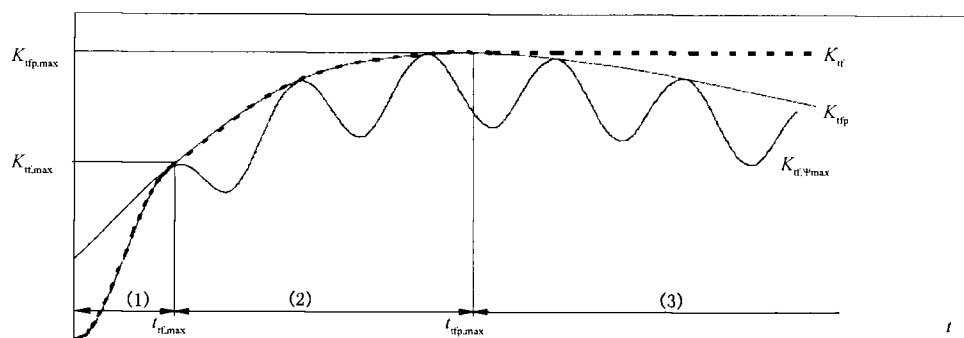


图 2E.3 暂态系数计算的有关时间范围

在图 2E.3 中,其 $K_{tf, \Psi_{\max}}$ 曲线如下建立:

对应于 Ψ_{\max} 曲线(图 2E.2)的每一个时间点, K_{tf} 值按其 3.4.233 的定义进行计算。 K_{tfp} 为相应的包

络线。按照 K_{if} 三个函数的限定,应区分为三个范围:

范围 1: $0 \leq t_{al} < t_{if, max}$

在第一个时间范围,曲线 K_{if} 与曲线 $K_{if, \Psi_{max}}$ 重合。此时间范围起始于时间 0, 结束在曲线 $K_{if, \Psi_{max}}$ 与其峰值包络线 K_{ifp} 接触的时间:

$$t_{if, max} = \frac{\pi + \varphi}{\omega} \dots\dots\dots(2E.5)$$

式(2E.5)是对较为通用的公式以 $\gamma = 90^\circ$ 进行简化的结果,但适合于实际应用。

在此时间范围内, $K_{if, \Psi_{max}}$ 考虑了最不利的接通角 $\theta(t'_{al})$, 它使最高磁通出现在准确限值时间 t'_{al} 。图 2E.4~图 2E.6 表示不同 t'_{al} 值时 K_{if} 与一次时间常数 T_p 的关系曲线。计算选择了较高的二次时间常数 T_s 。较低的 T_s 值对减小 K_{if} 值的作用很小。

注 201: 更多的曲线列于技术报告 IEC 61869-100 TR 中。

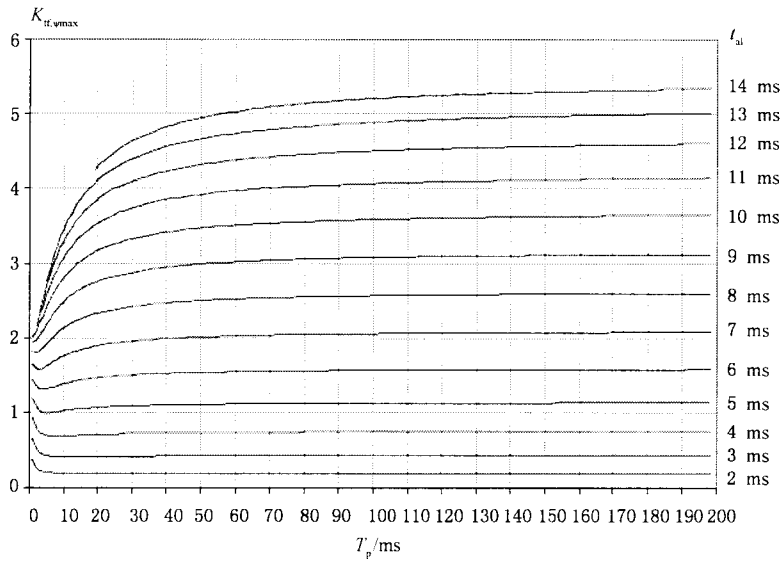


图 2E.4 K_{if} 的确定(在时间范围 1 及 50 Hz 和 $T_s = 1.8$ s 条件下)

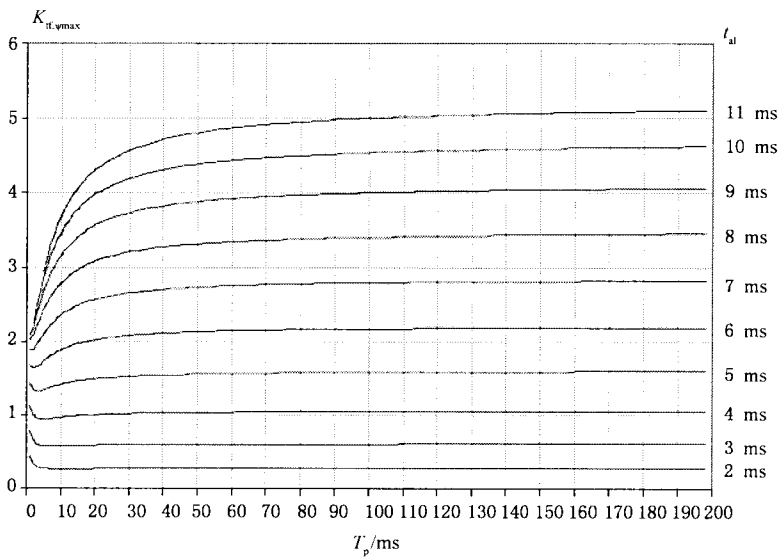


图 2E.5 K_{if} 的确定(在时间范围 1 及 60 Hz 和 $T_s = 1.5$ s 条件下)

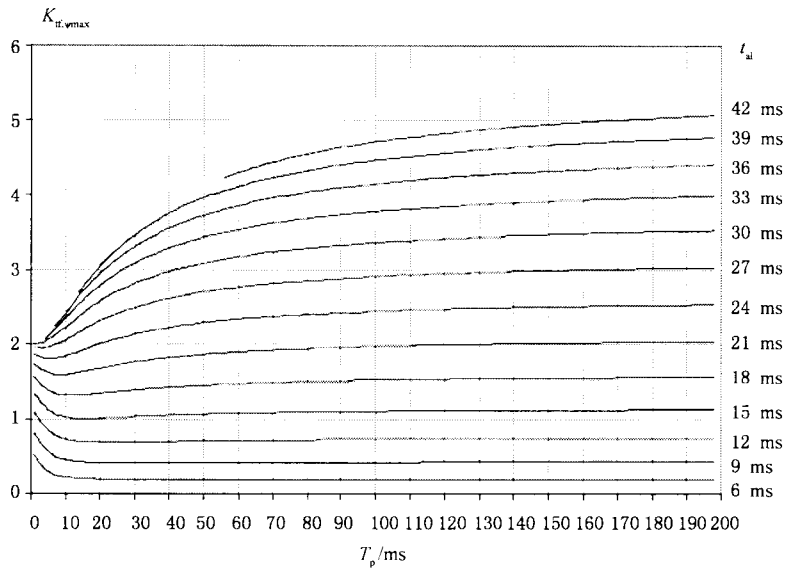


图 2E.6 K_{tr} 的确定(在时间范围 1 及 16.7 Hz 和 $T_s = 5.5$ s 条件下)

范围 2: $t_{tf, \max} \leq t_{al} < t_{tfp, \max}$

在第二个时间范围, 曲线 K_{tf} 与包络线 K_{tfp} 重合, 后者 $\gamma = 90^\circ$, 出现最高峰值磁通, 故 $\theta = 90^\circ - \varphi$ 。

$$K_{tfp} = \frac{\omega T_s \times T_p}{T_p - T_s} \times \cos(\theta) \times (e^{-t_{al}/T_p} - e^{-t_{al}/T_s}) + \sin(\theta) \times e^{-t_{al}/T_s} + 1 \dots\dots\dots (2E.6)$$

此时间范围结束在曲线 K_{tfp} 的最大值, 其时间为:

$$t_{tfp, \max} = \frac{T_s \times T_p}{T_p - T_s} \times \ln \frac{\frac{T_p}{T_s} \times \cos(\theta) + \frac{T_s - T_p}{\omega \times T_s^2} \times \sin(\theta)}{\cos(\theta)} \dots\dots\dots (2E.7)$$

范围 3: $t_{tfp, \max} \leq t_{al}$

在第三个时间范围, 假定 K_{tf} 为式(2E.8)计算的恒定值 $K_{tfp, \max}$ 。规定它为曲线 K_{tfp} 的最大值。

$$K_{tfp, \max} = \left(\omega T_p \times \cos(\theta) + \frac{T_p + T_s}{T_s} \times \sin(\theta) \right) \times \left[\frac{\frac{T_p}{T_s} \times \cos(\theta) + \frac{T_s - T_p}{\omega \times T_s^2} \times \sin(\theta)}{\cos(\theta)} \right]^{\frac{T_p}{T_s - T_p}} + 1 \dots\dots\dots (2E.8)$$

2E.1.3 C-O-C-O 工作循环

自动重合闸工作循环的暂态计算, 应按以上公式对每个循环单独进行。

对于二次时间常数高的铁心(典型如 TPX 级铁心), 在 t' 之后磁通无明显衰减。

$$K_{td, (C-O-C-O)} = K_{td}(t') + K_{td}(t''_{al}) \dots\dots\dots (2E.9)$$

对于二次时间常数低的铁心(典型如 TPY、TPZ 级铁心), 在故障重现时间 t_{tr} 期间, 二次匝链磁通按二次时间常数 T_s 作指数衰减。在这种情况下, 就第一个循环而言, 不存在时间自变量 t 的解析式, 而可能有必要分段处理。

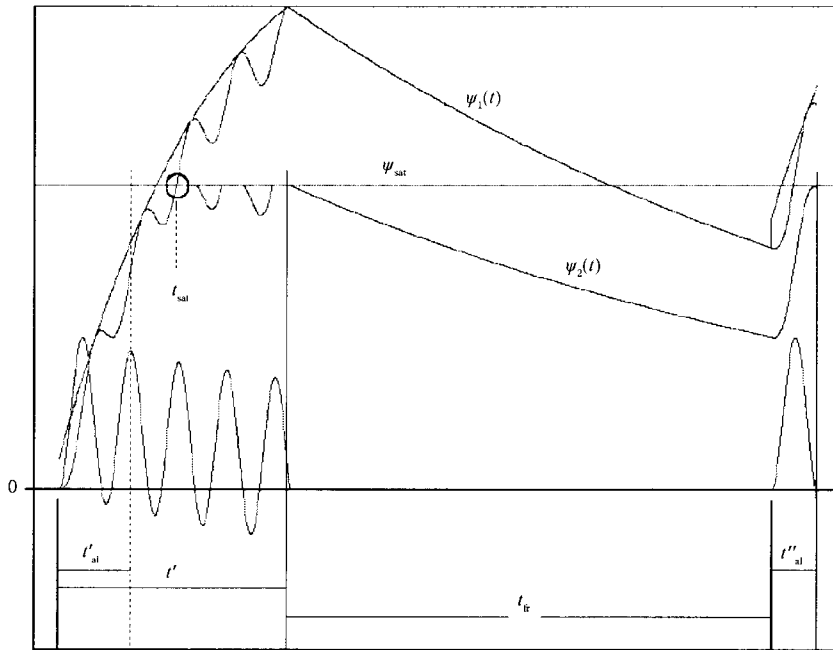


图 2E.7 铁心饱和对磁通的限制

图 2E.7 表示在 t'_{al} 之后出现饱和的典型情况。到达 t' 之前，磁通 $\psi_2(t)$ 受限制为饱和磁通 ψ_{sat} 。它在 t_{tr} 期间衰减，磁通值降低到足以在 t''_{al} 之前维持不饱和。如果不考虑饱和[曲线 $\psi_1(t)$ 所示]，衰减的磁通在第二个循环的起始点数值较高。此示例展示了铁心设计和 K_{td} 确定在第一个循环与第二个循环之间的相关性。

注 201：此前的 GB 16847 中的 C-O-C-O 循环的公式，不考虑第一个循环内的饱和，以致在多数情况下得出不必要的高值 K_{td} 。见图 2E.7。

因此，推荐绘制类似于图 2E.7 的图形，以能直接熟悉实际情况。式(2E.10)提供 K_{td} 的上限值：

$$K_{td,(C-O-C-O)_{max}} = \max\{K_{td}(t'_{al}), K_{td}(t') \times e^{-(t_{tr}+t'_{al})/T_s} + K_{td}(t''_{al})\} \dots\dots\dots (2E.10)$$

注 202：在技术报告 IEC 61869-100 TR 中列出了可用于确定 K_{td} 的计算方法。

2E.2 铁心磁化特性的测量

2E.2.1 一般要求

测量铁心磁化特性包括：

- a) 测量励磁电感 L_m ；
- b) 测量剩磁系数 K_R ；
- c) 间接法测定限值条件下的误差。

所有这些皆依据下述关系。如果二次端子之间施加任一电压 $u(t)$ (见图 2E.8)，在时间 t ，二次绕组匝链的铁心磁通 $\Psi(t)$ 与此电压的关系式为：

$$\Psi(t) = \int_0^t (u(t) - R_{ct} \times i_m(t)) dt \dots\dots\dots (2E.11)$$

式中的 i_m 为磁化电流的瞬时值。

注 201：术语“励磁电流”保留为方均根值交流量(见 3.3.207)，而 i_m 和术语“磁化电流”则为瞬时值量，用于直流法和电容放电法。

以下条款所述的各种方法均是利用此关系式。

对二次绕组电阻电压降的影响应进行估计。如果超过 2%，则应在测得的电压中减去此电压降。

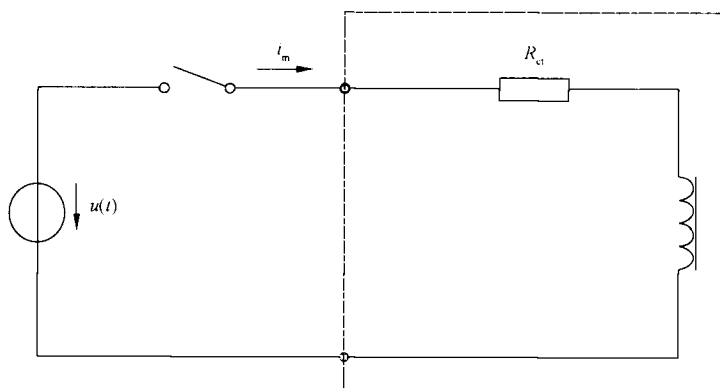


图 2E.8 基本电路

对于 TPX 级电流互感器,由于剩磁系数高,因此应在每次试验前进行铁心退磁。对于 TPY 级电流互感器,其剩磁通常低到可以忽略。退磁要求补充的方法,是使铁心能够从饱和开始缓慢减小磁滞回环。当不得不采用直流法时需有直流电源。

可选用这三种方法(交流法、直流法、电容放电法)之一。

2E.2.2 交流法

2E.2.2.1 励磁电感 L_m 的测定

在二次端子间施加实际正弦波交流电压,测量励磁电流的相应值。试验可以在降低的频率 f' 下进行,以避免绕组和二次端子承受不允许的电压。在较低频率下,铁心的涡流损耗和绕组的层间电容电流可能使读数不真实的影响将减小。测量结果应呈现为饱和曲线。

测量励磁电压应采用其响应正比于整流信号平均值但刻度为方均根值的仪器。测量励磁电流应采用峰值读数的仪器。

二次匝链磁通 Ψ 的峰值可由测得的频率 f' 下施加电压 U 的方均根值如下得出:

$$\hat{\Psi} = \frac{\sqrt{2}U}{2\pi f'} \quad \dots\dots\dots (2E.12)$$

于是,对应于饱和电压 U_{sat} 的饱和磁通 Ψ_{sat} 如下:

$$\hat{\Psi}_{sat} = \frac{\sqrt{2} \times U_{sat}}{2\pi f'} \quad \dots\dots\dots (2E.13)$$

注 201: U_{sat} 应估计为曲线实质上呈水平线时的电压值。测定 U_{sat} 时的不确定度对 L_m 的影响实质上可以忽略。

就此,曲线给出了所要求励磁电流峰值与二次匝链磁通 Ψ 峰值之间的关系。励磁电感 L_m 定义为此曲线上饱和磁通 Ψ_{sat} 的 20% ~ 70% 这一段的平均斜率,如下计算:

$$L_m = \frac{0.5 \times U_{sat} \times \sqrt{2}}{(\hat{i}_{70} - \hat{i}_{20}) \times 2\pi f'} \quad \dots\dots\dots (2E.14)$$

式中:

\hat{i}_{20} ——为 20% U_{sat} 下的励磁电流峰值;

\hat{i}_{70} ——为 70% U_{sat} 下的励磁电流峰值。

注 202: 此公式与此前 GB 16847 中的公式略有差别,因为改进了饱和的定义。

2E.2.2.2 准确限值条件下误差的测定

应采用 2E.2.2.1 的试验安排。

电压应升高至等于 E_{al} 的电压值：

$$E_{al} = K_{ssc} \times K_{td} \times (R_{ct} + R_b) \times I_{sr} \quad \dots\dots\dots (2E.15)$$

相应的励磁电流 \hat{I}_{al} 应不超过下列限值：

对于 TPX、TPY 级：
$$\hat{I}_{al} \leq \sqrt{2} \times I_{sr} \times K_{ssc} \times \hat{\epsilon} \quad \dots\dots\dots (2E.16)$$

对于 TPZ 级：
$$\hat{I}_{al} \leq \sqrt{2} \times I_{sr} \times K_{ssc} \times \left(\frac{K_{td} - 1}{2\pi f_r \times T_s} + \hat{\epsilon}_{ac} \right) \quad \dots\dots\dots (2E.17)$$

注 201：对于 TPZ 级电流互感器，准确度仅规定为其交流分量，而在间接法试验中，为确定 I_{al} 的允许值也需要考虑励磁电流的直流分量。在式(2E.17)中， $(K_{td} - 1)$ 代表直流分量。

2E.2.2.3 剩磁系数 K_R 的测定

不同于 2E.2.2.1 和 2E.2.2.2，交流信号的波形应进行检测。

用交流法测定剩磁系数 K_R 时，需要按照 2E.2.1 的式(2E.11)对励磁电压进行积分。积分的电压和相应的电流 i_c 呈现为磁滞回环，将显示饱和磁通 Ψ_{sat} 的回环。在电流过零时的二次匝链磁通值可认为是剩磁通 Ψ_r 。见图 2E.9。然后剩磁系数 K_R 按式(2E.18)计算：

$$K_R = \frac{\Psi_r}{\Psi_{sat}} \quad \dots\dots\dots (2E.18)$$

在较低频率下，铁心的涡流损耗和绕组的层间电容电流可能使读数不真实的影响将减小。

注 201： Ψ_{sat} 应估计为曲线实质上呈水平线时的二次匝链磁通值。

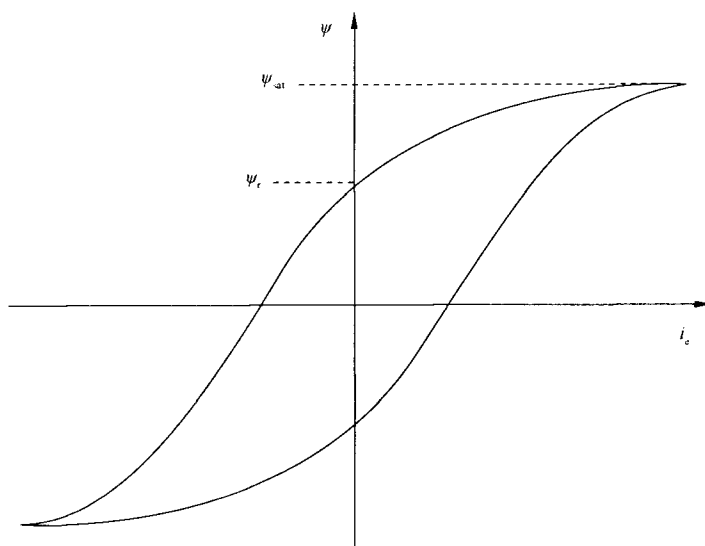


图 2E.9 磁滞回环确定剩磁系数

2E.2.3 直流法

2E.2.3.1 一般要求

直流饱和法是施加一直流电压 $u(t)$ ，其时间持续到获得饱和磁通。磁通测量依据 2E.2.1 的式(2E.11)得出，式中的 $u(t)$ 为端子之间的电压。见图 2E.10。

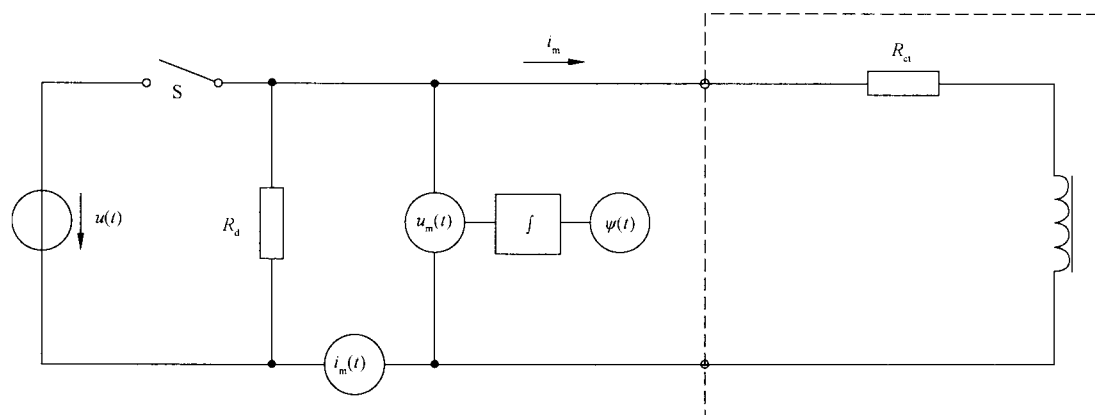


图 2E.10 直流法的电路

使用的电压源应适合于激励电流互感器进入饱和。

放电电阻 R_d 应接入, 否则, 当开关 S 打开切断感性电流时, 铁心励磁电感可能产生非常高的过电压。

2E.2.3.2 剩磁系数 K_R 的测定

应采用 2E.2.3.1 的试验电路。

开关 S 闭合后经过一段时间, 如当二次匝链磁通保持恒定, 则认为磁化电流已达到其最大值 (i_m)。在达到恒定值之前, i_m 曲线应呈现明显的阶梯式增大, 表明饱和。直流电源应能激励电流互感器进入饱和, 不会受其限制而影响试验结果。如果二次匝链磁通比磁化电流提前达到恒定值, 则此条件满足。

上升的磁化电流和磁通皆应记录到数值恒定时为止, 然后开关 S 断开。

磁通 Ψ 和磁化电流 i_m 的典型试验记录见图 2E.11。

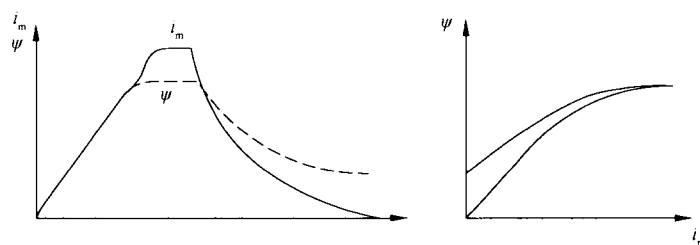


图 2E.11 时间与幅值及磁通与电流的图形

当开关 S 断开, 衰减的电流将流过二次绕组和放电电阻 R_d 。磁通值随之下降, 但不会至零。如选取的适当励磁电流 i_m 可得到饱和磁通 Ψ_{sat} , 则在零电流时余留的磁通值应认为是剩磁通 Ψ_r 。

对于铁心未事先退磁的电流互感器, 其饱和磁通和剩磁通可用交换二次端子的补充试验确定。如此所得的二次匝链磁通曲线包含了一个偏移量, 为视在测得剩磁通值的一半。因此, 零值线应相应平移, 得出饱和磁通和剩磁通的校正值。见图 2E.12。

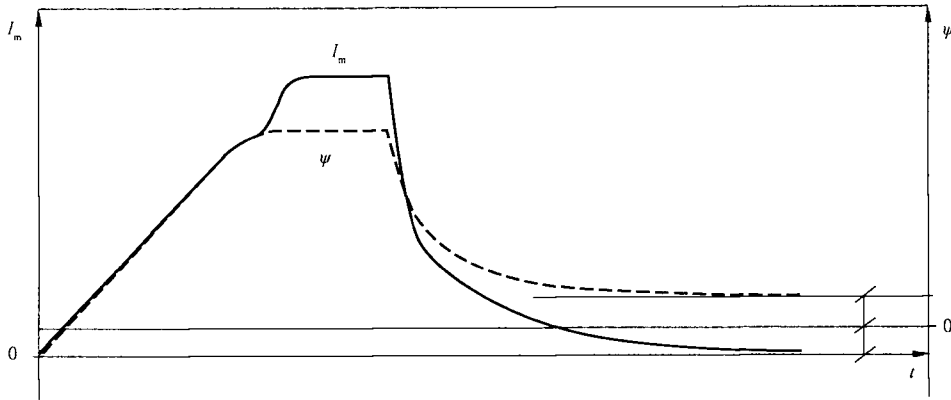


图 2E.12 磁通基线平移的记录图

剩磁系数确定为：

$$K_R = \frac{\Psi_r}{\Psi_{sat}} \dots\dots\dots (2E.19)$$

2E.2.3.3 励磁电感 L_m 的测定

应采用 2E.2.3.2 的试验程序。

励磁电感(L_m)可由式(2E.20)得出：

$$L_m = \frac{0.5 \times \Psi_{sat}}{i_{70} - i_{20}} \dots\dots\dots (2E.20)$$

式中：

i_{20} ——为 20% U_{sat} 下的磁化电流峰值；

i_{70} ——为 70% U_{sat} 下的磁化电流峰值。

注 201：此公式与此前 GB 16847 中的公式略有差别，因为改进了饱和的定义。

2E.2.3.4 准确限值条件下误差的测定

应采用 2E.2.3.1 的试验电路。

为了测定准确限值条件下的误差，应测量磁通上升时在二次匝链磁通 Ψ_{al} 处的磁化电流 i_m 。

Ψ_{al} 由式(2E.21)得出：

$$\Psi_{al} = \frac{\sqrt{2} \times E_{al}}{2\pi f_r} = \frac{\sqrt{2} \times K_{td} \times K_{ssc} \times I_{sr} \times (R_b + R_{ct})}{2\pi f_r} \dots\dots\dots (2E.21)$$

相应的磁化电流 i_m 应不超过下列限值：

a) 对于 TPX 级、TPY 级： $i_m \leq \sqrt{2} \times I_{sr} \times K_{ssc} \times \hat{\epsilon}$ (2E.22)

b) 对于 TPZ 级： $i_m \leq \sqrt{2} \times I_{sr} \times K_{ssc} \times \left(\frac{K_{td} - 1}{2\pi f_r \times T_s} + \hat{\epsilon}_{ac} \right)$ (2E.23)

注 201：对于 TPZ 级电流互感器，准确度仅规定其交流分量误差，因而在间接法试验中，为确定 i_m 的允许值还应考虑磁化电流的直流分量。在式(2E.23)中， $(K_{td} - 1)$ 代表直流分量。

2E.2.4 电容放电法

电容放电法是采用电容器的电荷从二次侧对电流互感器铁心励磁。磁通测量依据 2E.2.1 的式(2E.11)得出，式中 $u(t)$ 为端子之间的电压。见图 2E.13。

电容器充电的电压要高到足以产生二次匝链磁通不低于 E_{al} 对应的磁通 Ψ_{al} 。见图 2E.13 和图 2E.14。

$$\Psi_{al} = \frac{\sqrt{2} \times E_{al}}{2\pi f_r} \dots\dots\dots (2E.24)$$

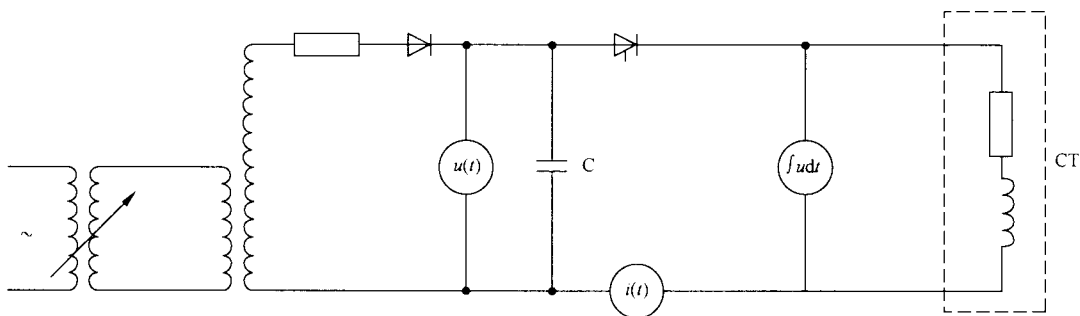


图 2E.13 电容放电法的电路

在 Ψ_{al} 达到的时刻,应测量二次磁化电流峰值 i_m ,并不应超过二次励磁电流峰值 \hat{I}_{al} 。

二次时间常数 T_s ,应在所施加电压具有电压时间积分对应于 90% E_{al} 的条件下确定。测量相应的磁化电流 i'_m ,二次时间常数按式(2E.25)计算:

$$T_s = \frac{\sqrt{2} \times 0.9 \times E_{al}}{2\pi f_r \times (R_{ct} + R_b) \times i'_m} \dots\dots\dots (2E.25)$$

注 201: T_s 的此定义与以上直流法和交流法中的定义不一致。

为了测定剩磁系数 K_R ,积分的电压和相应的电流将绘成磁滞回环。如果磁化电流已足以获得饱和磁通,则电流过零时的磁通认为是剩磁通 Ψ_r 。

剩磁系数 K_R 确定为:

$$K_R = \frac{\Psi_r}{\Psi_{sat}}$$

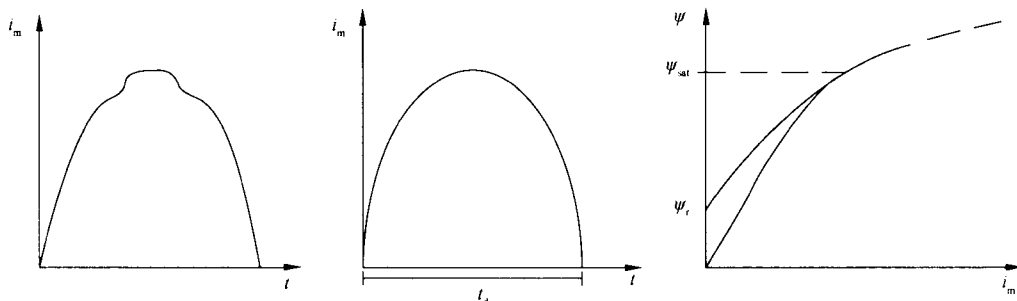


图 2E.14 电容放电法的典型记录图

2E.3 测定限值条件下误差的直接法试验

2E.3.1 一般要求

瞬时误差电流可以用多种方法测量。对所有情况,整个工作循环中的测量系统误差,应不超过被试电流互感器准确级相应误差限值的 10%。

2E.3.2 直接法试验

因为 TPX 级电流互感器的剩磁系数高,所以应在直接法试验前退磁。如果剩磁系数 K_R 不可忽

略,则 TPY 级电流互感器也可能需要退磁。

两项直接法试验应在额定频率下和接额定二次负荷时进行:

- a) 施加额定频率下无任何偏移的额定一次短路电流。测量瞬时误差交流分量,并应符合理论值 $1/\omega T_s$ 。
- b) 为验证电流互感器是否满足指定工作循环的准确度要求,应进行下列试验:

施加额定频率和要求偏移量的额定一次短路电流。对于一次时间常数规定值不大于 80 ms 者,试验在规定的准确限值条件(指定工作循环)下进行。一次时间常数的偏差应不超过规定值的 10%。

对于一次时间常数规定值大于 80 ms 者,试验可以在等效的准确限值条件(修改工作循环和/或负荷)下进行,具体由制造方与用户协商确定。

在通电期间,一次电流的第一个峰值应不小于规定条件的相应值。

按试验室经验,可能难以精确重复规定的工作循环。在这种情况下,所施加工作循环的 K_{td} 计算值应不小于规定工作循环的 K_{td} 计算值。为满足此要求,可以调整通电持续时间和/或二次负荷。

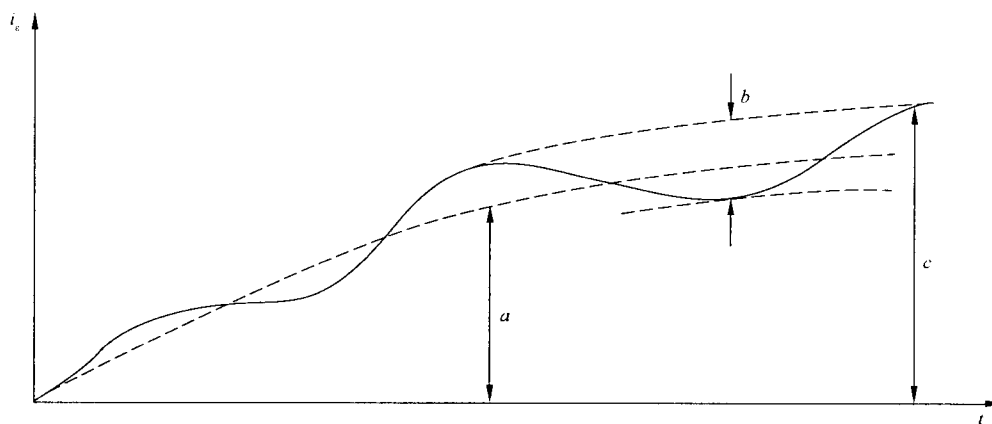
注 201: 由于 K_{td} 的计算是依据最不利情况的公式[2E.1.2 的式(2E.6)得到的 K_{td} 值可能比需要值高出 30%],电流互感器可以满足工作循环要求而未达到 K_{td} 计算值对应的磁通。

对于 TPX 级和 TPY 级电流互感器,瞬时误差电流 i_ϵ 是按等式 $i_\epsilon = i_s \times k_r - i_p$ 进行测量的。

误差值 $\hat{\epsilon}$ 应按照 3.4.222 确定。其结果应不超过表 206 规定的限值。

对于 TPZ 级电流互感器,误差电流交流分量是取峰对峰值的一半(见图 2E.15)。误差值 $\hat{\epsilon}_{ac}$ 应按照 3.4.223 确定。其结果应不超过表 206 规定的限值。

注 202: 准确级的规定可能不包括工作循环。在这种情况下,能得到 K_{td} 给定值而用于试验的工作循环,应由制造方与用户协商确定。



说明:

$$a = \hat{i}_{\epsilon dc};$$

$$b = 2\hat{i}_{\epsilon ac};$$

$$c = \hat{i}_{\epsilon ac} + \hat{i}_{\epsilon dc};$$

$$\text{TPY 级: } \hat{i}_\epsilon = c;$$

$$\text{TPZ 级: } \hat{i}_\epsilon = \hat{i}_{\epsilon ac} = \frac{b}{2}.$$

图 2E.15 误差电流的测量

如果电流互感器的 K_{td} 实际值必须测定,则应增大通电持续时间和/或二次负荷,以使测得的瞬时误差电流达到其准确级的限值(见表 206)。对于 TPZ 级,可用线性插值法确定误差电流交流分量到达限值的瞬间。

二次匝链磁通 Ψ_{dir} 应确定为:

$$\Psi(t) = \frac{R_{ct} + R_b}{R_b} \times \int_0^t R_b \times i_s(t) dt \quad \dots\dots\dots(2E.26)$$

式中的 t 为 $\hat{\epsilon}$ 或 $\hat{\epsilon}_{ac}$ 达到误差限值的时间点。

电流互感器的面积系数 K_{td} 为 Ψ_{dir} 对稳态 Ψ 的交流分量峰值之比。此交流分量可由 a) 项试验的二次匝链磁通测量获得,它应关联短路电流 $K_{ssc} \times I_{sr}$ 的准确(理论)值。进行测量应使用以上公式。

磁通测量的误差应不超过 5%。

2E.3.3 结构系数的测定

如果依据图样表明结构符合低漏抗要求不能使制造方和用户相互满意,则结构系数 F_c 应如下测定:

用直接法试验和间接法试验分别确定二次匝链磁通值,两者皆对应于准确限值条件下的磁化电流。如果暂态特性级的规定采用另一种规范法(见表 207),则其适当的工作循环和负荷应以获得 $K_{ssc} \times K_{td}$ 的规定值进行选择。

在依据 2E.3.2 的直接法试验中,应测定二次匝链磁通 Ψ_{dir} 。

在间接法试验中,应按下列方法之一测定二次匝链磁通 $\hat{\Psi}_{ind}$:

交流法:

应采用 2E.2.2.1 的试验安排。

电压应升高,直至达到 2E.2.2.2 规定的励磁电流 \hat{I}_{al} 限值。此时的电压 U 应记录。二次匝链磁通 $\hat{\Psi}_{ind}$ 如式(2E.27)得出:

$$\hat{\Psi}_{ind} = \frac{\sqrt{2} \times U}{2\pi f} \quad \dots\dots\dots(2E.27)$$

式中: f ——实际频率。

直流法或电容放电法:

应采用 2E.2.3.1(直流法)或 2E.2.4(电容放电法)的试验电路。

磁通 $\hat{\Psi}_{ind}$ 为二次匝链磁通,对应于 2E.2.3.4 规定的磁化电流 i_m 限值。

然后,计算 $F_c, F_c = \frac{\hat{\Psi}_{ind}}{\hat{\Psi}_{dir}}$ 。

试验时,磁通测量的误差应不超过 5%。

如果 F_c 大于 1.1,则应在铁心设计时考虑。

注 201: 某些互感器进行直接法试验所要求的电流值,可能超过制造方正常设备的容量。在较低值一次电流下的试验,可由制造方与用户协商确定。

附录 2F
(资料性附录)

油浸式互感器温升试验中所用的以实验推算法确定热时间常数的方法

符号如下：

- θ —— 温度, °C;
- $\theta(t)$ —— 随时间变化的油温(可能是顶层油温或平均油温);
- θ_a —— 外部冷却介质(环境空气或水)温度, 假定是恒定值;
- $\Delta\theta$ —— 超过 θ_a 的油温升;
- $\theta_u, \Delta\theta_u$ —— 稳定状态的最终值;
- $\epsilon(t)$ —— 对稳态值 θ_u 的剩余偏差;
- T_0 —— 整体油温升按指数变化的时间常数;
- h —— 读数之间的时间间隔;
- $\theta_1, \theta_2, \theta_3$ —— 时间间隔为 h 的 3 个依次温度读数。

原则上, 试验应持续进行到(油的)稳定状态温升被确定。

$$\theta_u = \theta_a + \Delta\theta_u \quad \dots\dots\dots (2F.1)$$

$$\theta(t) = \theta_a + \Delta\theta_u(1 - e^{-t/T_0}) \quad \dots\dots\dots (2F.2)$$

于是, 稳定状态的剩余偏差为:

$$\epsilon(t) = \theta_u - \theta(t) = \Delta\theta_u \times e^{-t/T_0} \quad \dots\dots\dots (2F.3)$$

这里认为:

- a) 环境温度尽可能保持恒定。
- b) 油温 $\theta(t)$ 是按时间常数为 T_0 的指数函数趋近于最终值 θ_u 。
- c) 式(2F.2)是温度曲线的最佳近似(见图 2F.1)。

按照式(2F.2), 如果 3 个依次的读数 $\Delta\theta_1, \Delta\theta_2$ 和 $\Delta\theta_3$ 是温度曲线的最佳接近点, 则其增量有下列关系:

$$\frac{\Delta\theta_2 - \Delta\theta_1}{\Delta\theta_3 - \Delta\theta_2} = e^{h/T_0} \quad \dots\dots\dots (2F.4)$$

$$T_0 = \frac{h}{\ln \frac{\Delta\theta_2 - \Delta\theta_1}{\Delta\theta_3 - \Delta\theta_2}} \quad \dots\dots\dots (2F.5)$$

这些读数也可预计最后的温升:

$$\Delta\theta_u = \frac{(\Delta\theta_2)^2 - \Delta\theta_1 \times \Delta\theta_3}{2\Delta\theta_2 - \Delta\theta_1 - \Delta\theta_3} \quad \dots\dots\dots (2F.6)$$

进行逐次推算并应达到收敛。为避免巨大的随机数值误差, 时间间隔 h 值应接近于 T_0 , 且 $\Delta\theta_3/\Delta\theta_u$ 应小于 0.95。

更精确的稳定温升值得自最小二乘法, 以高于 $\Delta\theta_u$ 约 60% 的所有测量点外推(三点法估算 $\Delta\theta_u$)。

另外一种数值计算公式为:

$$\Delta\theta_u = \Delta\theta_2 + \frac{\sqrt{(\Delta\theta_2 - \Delta\theta_1) - (\Delta\theta_3 - \Delta\theta_2)}}{\ln \frac{\Delta\theta_2 - \Delta\theta_1}{\Delta\theta_3 - \Delta\theta_2}} \quad \dots\dots\dots (2F.7)$$

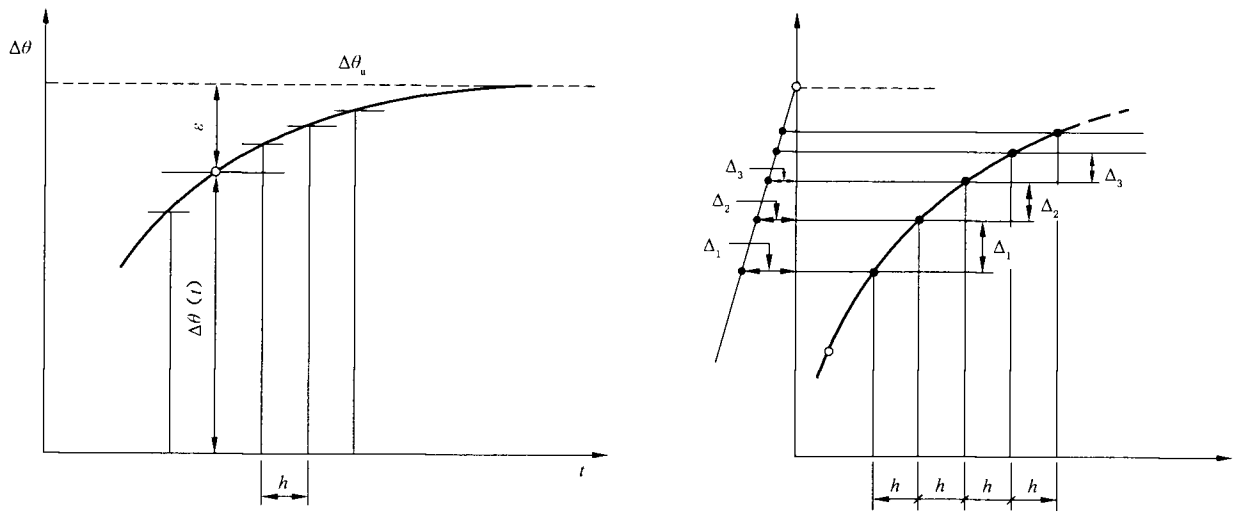


图 2F.1 估算最终温升的外推图

附录 2G

(资料性附录)

比值差(ϵ)的替代测量

对于低漏抗型电流互感器,下述间接法试验推算出的结果,非常接近于直接法试验的结果。

然而,测定比值差的例行试验经常是按直接法试验进行,因为此方法能对互感器的“低漏抗性能”给予最好证明,包括其铁心磁性一致性在内。另一方面,替代法适用于现场测量及监测。

在这种情况下,应注意此方法不能考虑电流互感器邻近电流的影响。

比值差的确定采用图 2G.1 所示的简化等效电路图。

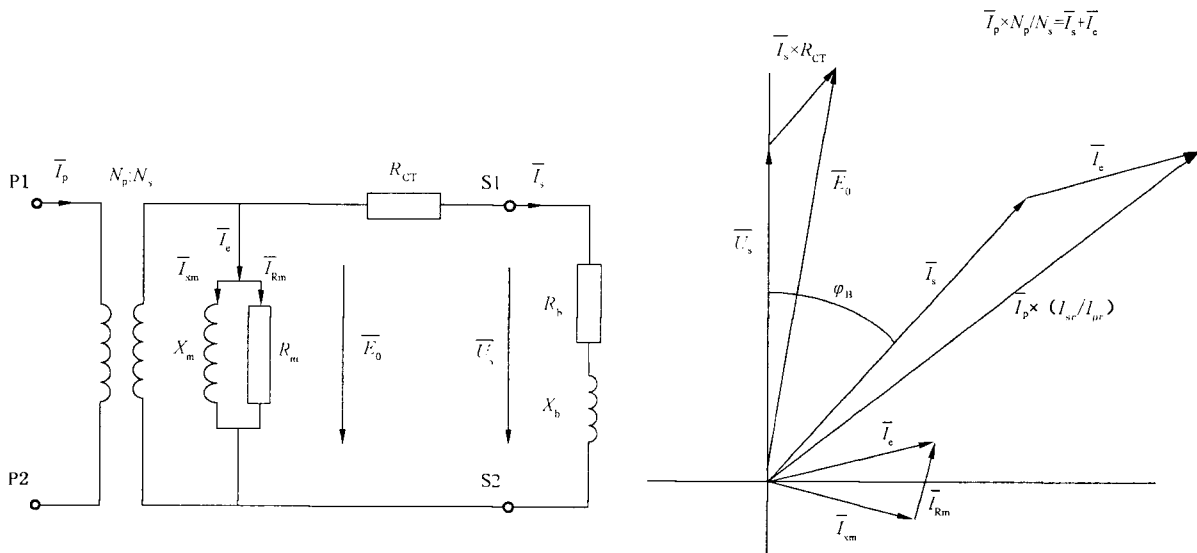


图 2G.1 电流互感器简化等效电路图

对电流互感器的二次端子 S1-S2 施加实际正弦波电压,测量端子之间的试验电压 $\bar{U}_{s, \text{Test}}$ 和电流 $\bar{I}_{s, \text{Test}}$ 。所施加电压在主电感上产生的电势,应与某一已定电流下接实际负荷的运行情况相同。电势可以按试验结果计算: S1-S2 端子之间的试验电压 $U_{s, \text{Test}}$ 减去绕组电阻 R_{ct} 的电压降。此减法应以复数计算。实测电流 $I_{s, \text{Test}}$ 等于误差电流 I_e 。

比值差可按式(2G.1)表示:

$$\epsilon = \frac{\bar{I}_s - \bar{I}_p \times \frac{I_{sr}}{I_{pr}}}{\bar{I}_p \times \frac{I_{sr}}{I_{pr}}} = \frac{\bar{I}_s \times I_{pr}}{\bar{I}_p \times I_{sr}} - 1 \quad \dots\dots\dots(2G.1)$$

由于:

$$\frac{\bar{I}_p \times N_p}{N_s} = \bar{I}_e + \bar{I}_s \Rightarrow \bar{I}_p = \frac{(\bar{I}_e + \bar{I}_s) \times N_s}{N_p} \quad \dots\dots\dots(2G.2)$$

比值差可以表示为:

$$\epsilon = \frac{\bar{I}_s \times N_p \times I_{pr}}{(\bar{I}_e + \bar{I}_s) \times N_s \times I_{sr}} - 1 \quad \dots\dots\dots(2G.3)$$

为确定某已定二次电流 I_s 下的比值差,推荐以下试验步骤:

- a) 计算 S1-S2 端子之间的二次电压: $\bar{U}_s = \bar{I}_s \times (R_b + jX_b)$;

- b) 测量二次绕组电阻 R (实际温度下的电阻值);
- c) 计算相应的电势: $\bar{E}_0 = \bar{I}_s \times R + \bar{U}_s$;
- d) 在二次端子 S1-S2 间施加: $\bar{U}_{s \text{ Test}} = \bar{E}_0 + \bar{I}_{s \text{ Test}} \times R$ (其中 $I_{s \text{ Test}} = I_s$);
- e) 测量 P1-P2 之间的电压 $U_{p \text{ Test}}$;
- f) 计算匝数比: $\frac{N_p}{N_s} = \frac{U_{p \text{ Test}}}{|\bar{E}_0|}$;
- g) 计算相应的 I_p : $\bar{I}_p = \frac{(\bar{I}_e + \bar{I}_{s \text{ Test}}) \times N_s}{N_p}$;

比值差可按式(2G.4)计算:

$$\epsilon = \frac{\bar{I}_s \times N_p \times I_{pr}}{(\bar{I}_{s \text{ Test}} + \bar{I}_s) \times N_s \times I_{sr}} - 1 \quad \dots\dots\dots (2G.4)$$

附录 2H
(规范性附录)
匝数比误差的确定

实际变比受下列三个原因的影响产生误差：

- a) 匝数比倒数与额定变比的差异；
- b) 铁心励磁电流(I_c)；
- c) 流经与绕组相关联的杂散电容的电流。

对于大多数的情况，有理由假定：在给定的二次绕组感应电势(E_s)下，由杂散电容和铁心励磁造成的误差电流将保持恒定值，而与激励的一次电流值无关。在理论上， E_s 可在一定范围的一次电流激励下保持恒定值，只要能适当调节二次回路阻抗。对于低漏抗型结构的电流互感器，其二次漏电抗可以忽略，仅需考虑二次绕组电阻。所以，用任意两个电流 I'_s 和 I''_s 规定试验要求的基本方程式如式(2H.1)：

$$I'_s \times (R + R'_b) = E_s = I''_s \times (R + R''_b) \dots\dots\dots (2H.1)$$

式中：

R ——二次绕组实际电阻。

假定测得的比值差为 ϵ'_c 和 ϵ''_c ，以 ϵ_t 代表匝数比误差，用 I_x 表示励磁和杂散电流之和。相应的误差电流将为：

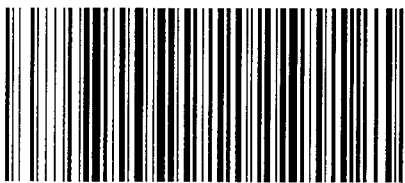
$$(\epsilon'_c - \epsilon_t) \times k_r \times I'_s = I_x = (\epsilon''_c - \epsilon_t) \times k_r \times I''_s \dots\dots\dots (2H.2)$$

由此

$$\epsilon_t = \frac{\epsilon'_c \times I'_s - \epsilon''_c \times I''_s}{I'_s - I''_s} \dots\dots\dots (2H.3)$$

如果 $I'_s = 2I''_s$ ，则得匝数比误差为 $2\epsilon'_c - \epsilon''_c$ 。

在额定电流下接最小二次外接负荷做试验，随之在二分之一额定电流下并适当增加二次回路电阻再做试验，通常能得到满意的结果。



GB 20840.2-2014

版权专有 侵权必究

*

书号：155066 · 1-50292

定价：54.00 元