

# JJF (浙)

## 浙江省地方计量技术规范

JJF (浙) 1144—2018

---

### 交流高压试验装置校准规范

Calibration Specification for AC High Voltage

Test Device

2018—6—25 发布

2018—7—15 实施

浙江省质量技术监督局 发布

---

# 交流高压试验装置 校准规范

Calibration Specification for AC High Voltage  
Test Device

---



归口单位：浙江省质量技术监督局

主要起草单位：国网浙江省电力有限公司电力科学研究院

参加起草单位：杭州意能电力技术有限公司

国网浙江省电力有限公司金华供电公司

国网浙江省电力有限公司舟山供电公司

国网浙江省电力有限公司衢州供电公司

国网浙江省电力有限公司丽水供电公司

本规范委托国网浙江省电力有限公司电力科学研究院负责解释。

本规范主要起草人：

王一帆（国网浙江省电力有限公司电力科学研究院）

龚金龙（国网浙江省电力有限公司电力科学研究院）

童跃升（杭州意能电力技术有限公司）

参加起草人：

吴尊东（国网浙江省电力有限公司金华供电公司）

李懂懂（国网浙江省电力有限公司舟山供电公司）

汪桢毅（国网浙江省电力有限公司衢州供电公司）

饶海伟（国网浙江省电力有限公司丽水供电公司）

# 目 录

引 言.....	II
1 范围.....	1
2 引用文件.....	1
3 术语和计量单位.....	1
4 概述.....	2
5 计量特性.....	3
6 校准条件.....	3
7 校准项目和校准方法.....	4
8 校准结果表达.....	7
9 复校时间间隔.....	8
附录 A 电压示值误差测量不确定度评定示例.....	9
附录 B 校准原始记录格式.....	12
附录 C 校准证书内页格式.....	14
附录 D 校准证书校准结果页格式.....	15
附录 E 有限电压测量范围内的校准.....	16

# 引言

本规范依据国家计量技术规范 JJF1071-2010《国家计量校准规范编写规则》、JJF1001-2011《通用计量术语及定义》、JJF1059-2012《测量不确定度评定与表示》编制而成。

本规范是首次制定的浙江省地方计量技术规范。

# 交流高压试验装置校准规范

## 1 范围

本规范适用于 10kV 及以上电压等级的交流高压试验装置（包括：工频高压试验装置和谐振高压试验装置）的校准。

## 2 引用文件

本规范引用了下列文件：

GB/T 16927.2—2013 《高电压试验技术 第 2 部分：测量系统》

DL/T 848.2—2004 《高压试验装置通用技术条件 第 2 部分：工频高压试验装置》

DL/T 849.6—2016 《电力设备专用测试仪器通用技术条件 第 6 部分：高压谐振试验装置》

凡是注日期的引用文件，仅注日期的版本适用于本规范；凡是不注日期的引用文件，其最新版本（包括所有的修改单）适用于本规范。

## 3 术语和计量单位

下列术语适用于本规范。

### 3.1 工频高压试验装置 power frequency high voltage test device

由调压器、试验变压器、测量、控制和保护等基本组件组成的试验装置。

[DL/T 848.2—2004，定义 3.1]

### 3.2 谐振高压试验装置 resonant high voltage test device

通过调整电感（电容）或电源频率，使电感与电容达到谐振状态来获得高电压的试验装置。

### 3.3 总谐波失真 total harmonic distortion

试验装置中全部谐波能量与基波能量之比的平方根值。

### 3.4 谐振频率 resonant frequency

试验装置发生谐振时的频率。

### 3.5 分压器 voltage divider

由高压臂和低压臂组成的高低电压转换装置。两个臂通常由电阻、电容等元件组成。

### 3.6 交流标准分压器测量系统 measuring system with AC voltage divider

由交流标准分压器、交流标准电压表组成的电压测量系统，测量结果由电压表示值乘

以分压器分压比得到。

## 4 概述

### 4.1 工频高压试验装置

工频高压试验装置通过一个或多个升压变压器，将工频低电压转变为工频高电压，从而满足相应电力试验电压等级的要求。工频高压试验装置的工作原理见图 1。

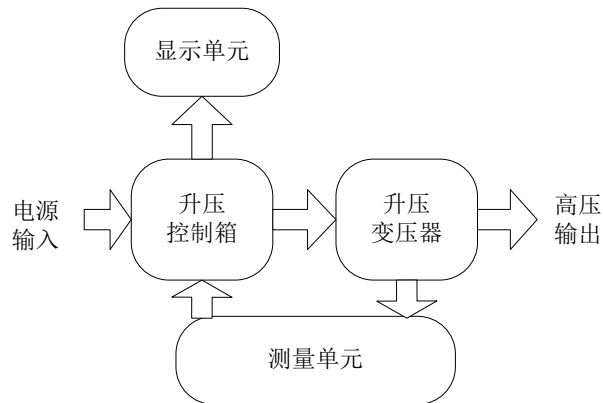


图 1 工频高压试验装置工作原理图

### 4.2 谐振高压试验装置

谐振高压试验装置一般由升压控制箱、励磁变压器、测量单元、电抗器、补偿电容组成。它能够通过调整电源的频率或回路的电感，使得整套装置达到谐振状态产生高电压，从而满足相应电力试验电压等级的要求。其谐振频率范围一般为 30Hz~300Hz。工作原理见图 2。

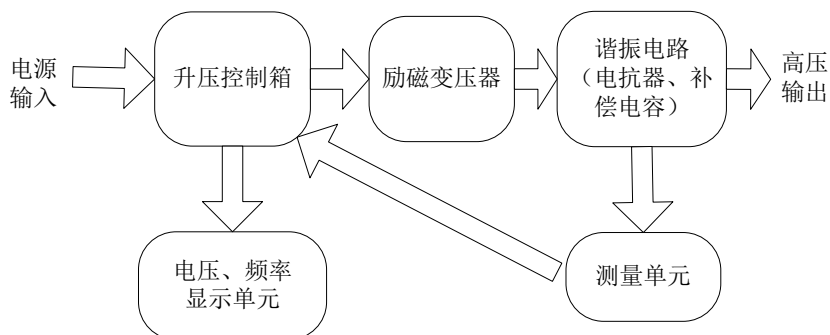


图 2 谐振高压试验装置工作原理图

## 5 计量特性

### 5.1 工频高压试验装置

#### 5.1.1 电压示值误差

- a) 数显式工频高压试验装置电压测量最大允许误差一般不超过 $\pm 3\%$ 。
- b) 指针式工频高压试验装置电压测量最大允许误差一般不超过 $\pm 5\%$ 。

#### 5.1.2 总谐波失真

电压输出的总谐波失真一般不超过 5%。

#### 5.1.3 短期稳定性

电压输出稳定性一般优于其最大允许误差的 1/5。

### 5.2 谐振高压试验装置

#### 5.2.1 电压示值误差

电压测量最大允许误差一般不超过 $\pm 3\%$ 。

#### 5.2.2 总谐波失真

电压输出的总谐波失真一般不超过 1%。

#### 5.2.3 频率示值误差

频率示值误差一般不超过 $\pm 1.0\text{Hz}$ 。

#### 5.2.4 短期稳定性

电压输出稳定性一般优于其最大允许误差的 1/5。

注：以上条款不作为合格性判断依据，仅供参考。

## 6 校准条件

### 6.1 环境条件

6.1.1 环境温度： $(20 \pm 15)^\circ\text{C}$ ；

6.1.2 环境湿度： $(30\% \sim 80\%) \text{RH}$ 。

### 6.2 供电电源条件

6.2.1 电源电压： $(220 \pm 22) \text{V}$  或  $(380 \pm 38) \text{V}$ ；

6.2.2 电源频率： $(50 \pm 0.5) \text{Hz}$ ；

6.2.3 总谐波畸变率： $\leq 5\%$ 。



## 6.3 测量标准

校准设备见表 1。

表 1 校准设备

序号	校准设备	计量特性
1	交流标准分压器测量系统	测量系统及其辅助设备引起的电压测量扩展不确定度应不超过被校试验装置最大允许误差 1/5； 测量系统的频带范围应能覆盖被校试验装置的工作频率；
2	失真度仪	输入信号频率测量范围：不小于 3Hz~1kHz； 总谐波失真测量范围：0.01%~30%； 总谐波失真测量准确度不低于 10 级
3	频率计	输入信号频率测量范围：不小于 3Hz~1kHz； 准确度等级不低于 0.1 级
注：失真度仪和频率计输入电压测量范围应与分压器低压侧电压匹配。		

## 7 校准项目和校准方法

### 7.1 校准项目

校准项目见表 2。

表 2 校准项目

序号	校准项目
1	电压示值误差
2	总谐波失真
3	频率示值误差
4	短期稳定性

### 7.2 校准方法

#### 7.2.1 校准前的准备

##### a) 操作控制及保护功能

交流高压试验装置应满足输出电压在额定电压范围内连续可调，在 75%额定电压以上，电压上升速率和下降速率应满足不大于 2kV/s；当试验装置输出电流大于整定电流，装置的过流保护功能应在 1s 内切断电路；击穿动作电压应不超过 1.05 倍的试验装置保护设定电压。

##### b) 绝缘电阻

用测量电压为 2500V 的绝缘电阻表，测量交流高压试验装置的高压输出端子与接地端之间的绝缘电阻，测量结果应大于 100MΩ。

用测量电压为 500V 的绝缘电阻表，测量交流高压试验装置的低压电源端子与接地端的绝缘电阻，测量结果应大于 20MΩ。

### c) 工频耐压试验

对交流高压试验装置中的控制箱电源输入端子与外壳之间施加 3kV 试验电压，1 分钟内，无击穿和飞弧现象。

## 7.2.2 电压示值误差

### a) 工频高压试验装置的电压示值误差校准

校准原理如图 3。接通试验装置的控制箱电源，确定试验装置电压指示处于零位后，开始升压。对于数显式的试验装置，校准点应在被校试验装置额定电压范围内，均匀选择不少于 5 个点（最高电压校准点应达到或接近被校试验装置额定电压）。对于指针式的试验装置，应校准每一个带有数字标尺的点，并在电压上升和下降时各校准一次，取两者的平均值作为标准值，示值误差按式(1)计算：

$$\delta_U = \frac{U_x - U_s}{U_s} \times 100\% \quad \dots\dots\dots (1)$$

式中：

$\delta_U$ ——试验装置电压示值的相对误差，%；

$U_x$ ——试验装置电压显示值，kV；

$U_s$ ——电压标准值，kV。

注：当被校试验装置电压输出范围超过交流标准分压器测量系统的测量范围时，可用附录 E 中所列方法进行校准并补充线性试验。

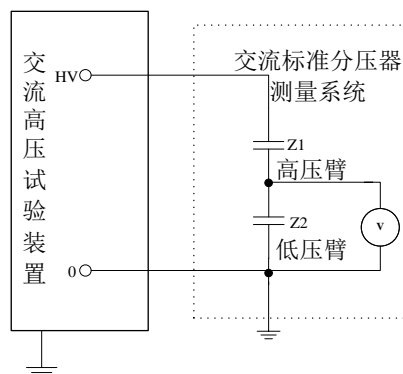


图 3 电压示值误差校准原理图

### b) 谐振高压试验装置的电压示值误差校准

需根据实际工况在不少于一个谐振频率点下进行。校准原理如图 3。接通试验装置的控制箱电源，确定试验装置电压指示处于零位，将试验装置回路调整至谐振状态。校准点应在被校试验装置额定电压范围内，均匀选择不少于 5 个点（最高电压校准点应达到或接近被校试验装置额定电压）。电压示值误差按式 (1) 计算。

注：当被校试验装置电压输出范围超过交流标准分压器测量系统的测量范围时，可用附录 E 中所列方法进行校准并补充线性试验。

### 7.2.3 总谐波失真

校准原理如图 4。

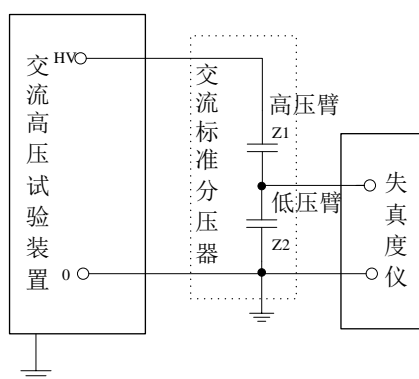


图 4 总谐波失真校准原理图

调节输出电压至额定值  $U_m$  的 80% 以上，记录此时失真度仪的读数。

### 7.2.4 频率示值误差

校准原理如图 5。

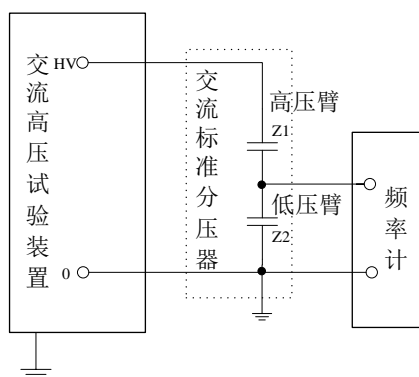


图 5 频率测量原理图

调节回路的输出电压，记录频率计读数，示值误差按式 (2) 计算：

$$\delta_f = f_x - f_s \cdots \cdots \cdots (2)$$

式中:

$\delta_f$ —谐振试验装置频率示值误差, Hz;

$f_x$ —谐振试验装置频率显示值, Hz;

$f_s$ —频率计显示值, Hz。

### 7.2.5 短期稳定性

校准原理如图 3。将交流高压试验装置升至额定电压  $U_m$  的 50% 以上, 记录此时交流标准分压器测量系统的电压值。交流高压试验装置连续运行 10min, 期间每隔 1min 记录 1 次电压值。短期稳定性按式 (3) 计算:

$$\delta_{sU} = \frac{(U_{\max} - U_{\min})}{\bar{U}} \times 100\% \quad \dots\dots\dots (3)$$

式中:

$\delta_{sU}$ —电压输出的短期稳定性, %;

$U_{\max}$ —时间间隔内实测电压最大值, kV;

$U_{\min}$ —时间间隔内实测电压最小值, kV;

$\bar{U}$ —时间间隔内实测电压的算术平均值, kV。

## 8 校准结果表达

### 8.1 校准证书

校准结果应在校准证书 (报告) 上反映。校准证书 (报告) 应至少包括以下信息:

- a) 标题, 如“校准证书”;
- b) 实验室名称和地址;
- c) 进行校准的地点 (如果与实验室的地址不同);
- d) 证书或报告的唯一性标识 (如编号), 每页及总页数的标识;
- e) 客户的名称和地址;
- f) 被校对象的描述和明确标识;
- g) 进行校准的日期, 如果与校准结果的有效性和应用有关时, 应说明被校对象的接收日期;
- h) 如果与校准结果的有效性和应用有关时, 应对被校样品的抽样程序进行说明;
- i) 校准所依据的技术规范的标识, 包括名称及代号;

- j) 本次校准所用测量标准的溯源性及有效性说明;
- k) 校准环境的描述;
- l) 校准结果及其测量不确定度的说明;
- m) 对校准规范的偏离的说明;
- n) 校准证书和校准报告签发人的签名、职务或等效标识;
- o) 校准结果仅对被校对象有效的声明;
- p) 未经实验室书面批准, 不得部分复制证书或报告的声明。

电压示值误差测量不确定度评定示例见附录 A, 校准原始记录格式见附录 B, 校准证书(报告)内页格式见附录 C, 校准证书校准结果页格式见附录 D。

## 8.2 数据处理原则

校准结果小数点后保留的位数应与扩展不确定度有效位数一致。

## 9 复校时间间隔

建议复校时间间隔为 1 年, 送校单位可根据实际使用情况自主决定复校时间间隔。

## 附录 A

## 电压示值误差测量不确定度评定示例

## A.1 概述

## A.1.1 计量标准

主要计量标准设备为交流标准分压器测量系统，其相应技术性能如下

序号	计量设备	计量性能
1	交流标准分压器测量系统	电压测量范围：(0~100) kV 准确度等级：0.2 级

## A.1.2 被校对象

序号	被校设备名称	技术指标
1	工频高压试验装置	电压输出范围：(0~50) kV 分辨力：0.1kV 准确度等级：3 级

## A.1.3 校准方法

使用交流标准分压器测量系统，对一套工频高压试验装置，在环境温度为(5~35)℃，相对湿度(30~80)%的条件下放置 24 小时后开始校准。

## A.2 数学模型

交流高压试验装置电压示值误差 $\Delta U$ ：

$$\Delta U = U_x - U_s \quad (\text{A-1})$$

式中：

$\Delta U$ —电压示值误差；

$U_x$ —电压显示值，kV；

$U_s$ —电压标准值，kV。

## A.3 不确定度传播率

由于各分量相互独立，故合成标准不确定度为：

$$u_c^2(\Delta U) = c_1^2 u^2(U_x) + c_2^2 u^2(U_s)$$

式中, 灵敏系数  $c_1 = \partial(\Delta U) / \partial(U_x) = 1$ ,  $c_2 = \partial(\Delta U) / \partial(U_s) = -1$

#### A.4 不确定度评定

当被校交流高压试验装置输出电压升至 50.0kV 时, 对电压测量示值展开不确定度评定。

A.4.1 由被校交流高压试验装置测量重复性引入的不确定度分量  $u(U_{x1})$ , 用 A 类不确定度评定。

对被校交流高压试验装置升压至 50.0kV 时, 进行 10 次重复测量, 数据如下:

序号	测量结果 (kV)	序号	测量结果 (kV)
1	49.98	6	49.90
2	49.89	7	49.89
3	49.93	8	49.97
4	49.92	9	49.91
5	49.93	10	49.96

实测电压测量结果的算术平均值为:  $\bar{U}_x = \frac{1}{10} (49.98 + 49.89 + 49.93 + 49.92 + 49.93 + 49.90 + 49.89 + 49.97 + 49.91 + 49.96) = 49.928\text{kV}$

其单次测量的实验标准差为:  $s(U_x) = \sqrt{\frac{1}{n-1} \sum_1^k (U_{xk} - \bar{U}_x)^2} = 3.26 \times 10^{-2}\text{kV}$

被校交流高压试验装置为数显式, 实际校准时以单次测量结果为最终测量结果, 故测量重复性引入的不确定度:  $u(U_{x1}) = s(U_x) = 3.26 \times 10^{-2}\text{kV}$

A.4.2 由交流标准分压器测量系统准确度引入的不确定度分量  $u(U_{s1})$ , 用 B 类不确定度评定。

由校准证书给出的分压器测量系统最大允许误差为  $\pm 0.2\%$ , 按均匀分布考虑, 包含因子  $k = \sqrt{3}$ , 则:

$$u(U_{s1}) = 0.2\% \times 49.928 \div \sqrt{3} = 5.77 \times 10^{-2}\text{kV}$$

A.4.3 由被校交流高压试验装置测量分辨力引入的不确定度分量  $u(U_{x2})$ , 用 B 类不确定度评定。

被校交流高压试验装置分辨力为 0.1kV, 服从均匀分布:

$$u(U_{x2}) = 0.1 \div 2 \div \sqrt{3} = 2.887 \times 10^{-2}\text{kV}$$

#### A.5 标准不确定度分量表

标准不确定度分量	标准不确定度分类	不确定度来源	测量结果分布	标准不确定度分量值 (kV)
$u(U_{x1})$	A	被校交流高压试验装置电压测量重复性	正态	$3.26 \times 10^{-2}$
$u(U_{s1})$	B	交流标准分压器测量系统准确度	均匀	$5.77 \times 10^{-2}$
$u(U_{x2})$	B	被校交流高压试验装置分辨力	均匀	$2.887 \times 10^{-2}$

## A.6 合成标准不确定度

A.6.1 经过分析不确定度的来源,其各分量互为独立量,则

$$u_c(\Delta U) = \sqrt{u^2(U_{x1}) + u^2(U_{s1}) + u^2(U_{x2})} = 0.072 \text{ kV}$$

## A.6.2 扩展不确定度计算

取包含因子  $k = 2$ , 则

$$U = k \times u_c(\Delta U) = 2 \times 0.072 = 0.15 \text{ kV}$$

## A.7 测量结果的表述

该交流高压试验装置电压测量结果的最佳估计值为  $U_x = 49.93 \text{ kV}$ , 其扩展不确定度为:

$$U = 0.15 \text{ kV} \quad (k=2)$$

同样方法可得出试验装置其他校准点的不确定度。



## 附录 B

## 校准原始记录格式

## B.1 校准基本信息

送检单位				证书编号	
器具名称			型号规格		
出厂编号		出厂日期		技术指标	
制造厂					
校准日期		审核员		校准员	
环境温度(°C)			环境湿度(%RH)		

## B.2 校准依据

- 1)
- 2)

## B.3 校准时使用的计量标准器具

型号及名称	
制造厂商	
技术指标	
器具编号	
证书有效期限	

## B.4 电压示值误差校准

装置显示值 (kV)	标准实测值 (kV)	不确定度

## B.5 总谐波失真校准

试验装置在电压为\_\_\_\_\_kV时的总谐波失真为：\_\_\_\_\_, 不确定度为：\_\_\_\_\_。

### B. 6 频率测量

本次频率示值误差校准，装置的频率显示值为：\_\_\_\_\_, 频率计实测的频率为：\_\_\_\_\_, 不确定度为：\_\_\_\_\_。

### B. 7 短期稳定性

装置显示值 (kV)	间隔时间	标准实测值 (kV)	
最大值 ( $V_{\max}$ )		最小值 ( $V_{\min}$ )	
短期稳定性 $\delta_{sU} = \frac{(U_{\max} - U_{\min})}{\bar{U}} \times 100\%$			

### B. 8 操作控制及保护功能

### B. 9 绝缘电阻

### B. 10 工频耐压试验

### B. 11 备注及说明

## 附录 C

## 校准证书内页格式

证书编号 XXXXXX-XXXX

校准机构授权说明				
校准环境条件及地点:				
温度	℃	地点		
相对湿度	%	其它		
校准所依据的技术文件 (代号、名称):				
校准所使用的主要测量标准:				
名称	测量范围	不确定度/ 准确度等级	校准/校准证 书编号	证书有效期至

注:

1. XXXXX 仅对加盖“XXXXX 校准专用章”的完整证书负责。
2. 本证书的校准结果仅对所校准的对象有效。
3. 未经实验室书面批准, 不得部分复印证书。

## 附录 D

## 校准证书校准结果页格式

证书编号 XXXXXX-XXXX

## 校准结果

(校准项目及校准结果)

电压示值误差校准:

显示值 (kV)	标准值 (kV)	不确定度

校准结果不确定度的评估和表述均符合 JJF1059 的要求。

敬告:

1. 被校准仪器修理后, 应立即进行校准。
2. 在使用过程中, 如对被校准仪器的技术指标产生怀疑, 请重新校准。
3. 根据客户要求和校准文件的规定, 通常情况下个月校准一次。

校准员:

核验员:

## 附录 E

## 有限电压测量范围内的校准

被校准的交流高压试验装置电压输出范围超过交流标准分压器测量系统的测量范围时，超过范围的电压校准点的标准值可利用比对确定刻度因数并通过线性度试验得到。与交流标准分压器测量系统的比对应在不低于被校交流高压试验装置 20% 额定电压下进行，并比对至交流标准分压器测量系统最高电压。比对在  $a$  个 ( $a \geq 5$ ) 电压点下进行，在  $a$  个点进行比对时，最高电压水平等于交流标准分压器测量系统的测量上限。比对时，不仅要记录被校交流高压试验装置的输出电压标准值，也要记录其对应的二次侧电压值。

在  $a$  个电压点下，根据被校交流高压试验装置的二次侧电压与标准值的数学关系，通过线性回归方法，可得到拟合函数，如图 E-1 所示。超过交流标准分压器测量范围的  $b$  个 ( $b \geq 5$ ) 校准点，其标准值  $U_{sa}$  可由试验装置对应的二次侧电压显示值  $U_{xa}$  与拟合函数“外推”得到。

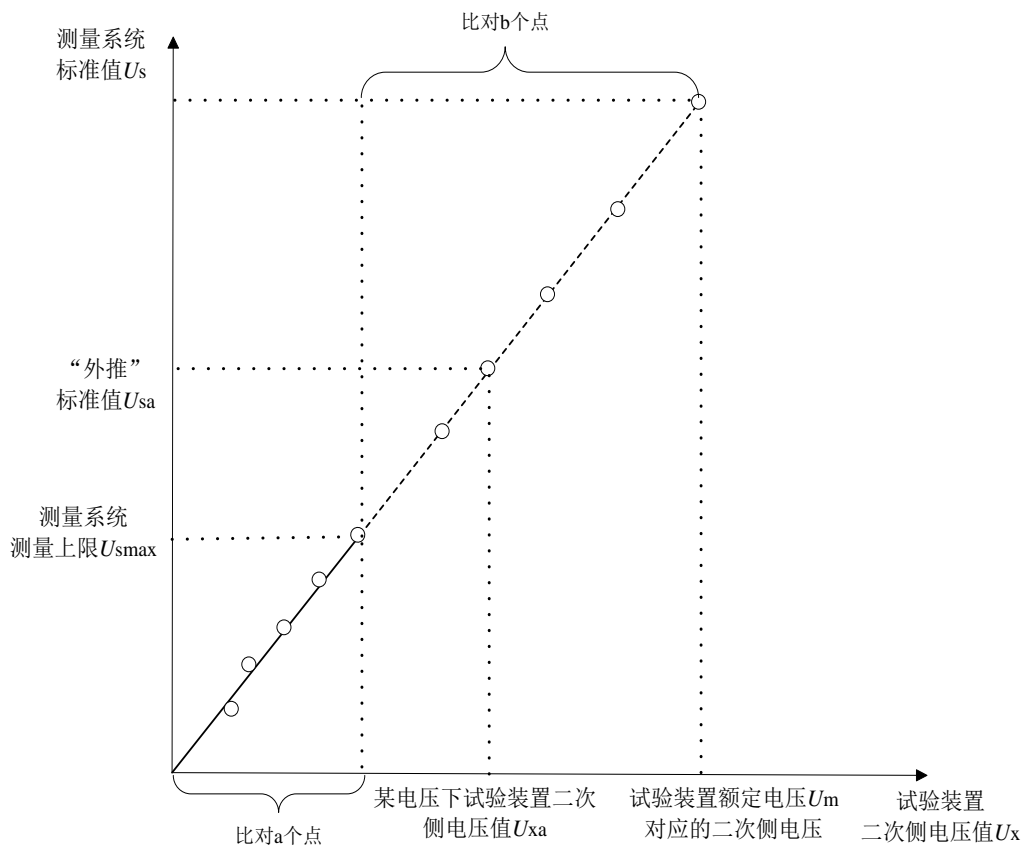


图 E-1 有限电压测量范围内的校准示意图

超过交流标准分压器测量系统量程范围的  $b$  个电压点, 必须包括比对最高电压水平(即交流标准分压器测量系统的测量上限)、被校交流高压试验装置额定电压值。

---