

JJF(浙)

# 浙江省地方计量技术规范

JJF(浙) 1146—2018

---

## 直流高压试验装置校准规范

Calibration Specification for DC High Voltage

Test Device

2018—06—25 发布

2018—07—15 实施

---

浙江省质量技术监督局 发布

# 直流高压试验装置 校准规范

Calibration Specification for DC High Voltage

Test Device

---

JJF(浙)  
1146-2018

归口单位：浙江省质量技术监督局

主要起草单位：国网浙江省电力有限公司电力科学研究院

杭州意能电力技术有限公司

国网浙江省电力有限公司舟山供电公司

参加起草单位：国网浙江省电力有限公司金华供电公司

国网浙江省电力有限公司湖州供电公司

国网浙江省电力有限公司台州供电公司

国网浙江省电力有限公司宁波供电公司

本规范委托国网浙江省电力有限公司电力科学研究院负责解释。

本规范主要起草人：

宋琦华（国网浙江省电力有限公司电力科学研究院）

贺友杰（杭州意能电力技术有限公司）

韩幸军（国网浙江省电力有限公司舟山供电公司）

参加起草人：

楼 钢（国网浙江省电力有限公司金华供电公司）

杜 赞（国网浙江省电力有限公司湖州供电公司）

朱 亮（国网浙江省电力有限公司台州供电公司）

夏巧群（国网浙江省电力有限公司宁波供电公司）

# 目 录

引 言.....	II
1 范围.....	1
2 引用文件.....	1
3 术语.....	1
4 概述.....	2
5 计量特性.....	2
6 校准条件.....	3
7 校准项目和校准方法.....	3
8 校准结果表达.....	8
9 复校时间间隔.....	9
附录 A 测量不确定度评定示例.....	10
附录 B 校准原始记录格式.....	13
附录 C 校准证书内页格式.....	15
附录 D 校准证书校准结果页格式.....	16
附录 E 有限电压范围内的校准.....	17

## 引 言

本规范依据国家计量技术规范 JJF1071-2010《国家计量校准规范编写规则》、JJF1001-2011《通用计量术语及定义》、JJF1059.1-2012《测量不确定度评定与表示》编制而成。

本规范是首次制定的浙江省地方计量技术规范。

# 直流高压试验装置校准规范

## 1 范围

本规范适用于 10kV 及以上直流高压试验装置（以下简称试验装置）的校准。

## 2 引用文件

本规范引用了下列文件：

JJF 1075-2015 《钳形电流表校准规范》

JJF 1587-2016 《数字多用表校准规范》

JJG 795-2016 《耐电压测试仪》

JJG 1007-2005 《直流高压分压器》

GB/T 16927.1-2011 《高电压试验技术 第 1 部分：一般定义及试验要求》

GB/T 16927.2-2013 《高电压试验技术 第 2 部分：测量系统》

DL/T 848.1-2004 《高压试验装置通用技术条件 第 1 部分：直流高压发生器》

凡是注日期的引用文件，仅注日期的版本适用于本规范；凡是不注日期的引用文件，其最新版本（包括所有的修改单）适用于本规范。

## 3 术语

下列术语适用于本规范。

### 3.1 试验电压 test voltage

指单极性（正或负）的持续电压，幅值以算术平均值表示。

### 3.2 纹波 ripple

相对于直流电压算术平均值的周期性偏差，纹波幅值是偏差的最大值和最小值之差的一半。

注：在纹波波形近似正弦时，纹波幅值可由实际有效值乘以 $\sqrt{2}$ 得到。

### 3.3 纹波因数 ripple factor

纹波幅值与试验电压值之比。

[GB/T 16927.1—2011, 定义 5.1.4]

3.4 直流标准分压器测量系统 measuring system with DC voltage divider  
由直流标准分压器、直流标准电压表组成的电压测量系统。

#### 4 概述

试验装置在输入端接受交流电压信号，通过倍压整流电路，输出直流高压。一般由控制箱、倍压整流单元、测量保护单元等组成，工作原理见图 1。

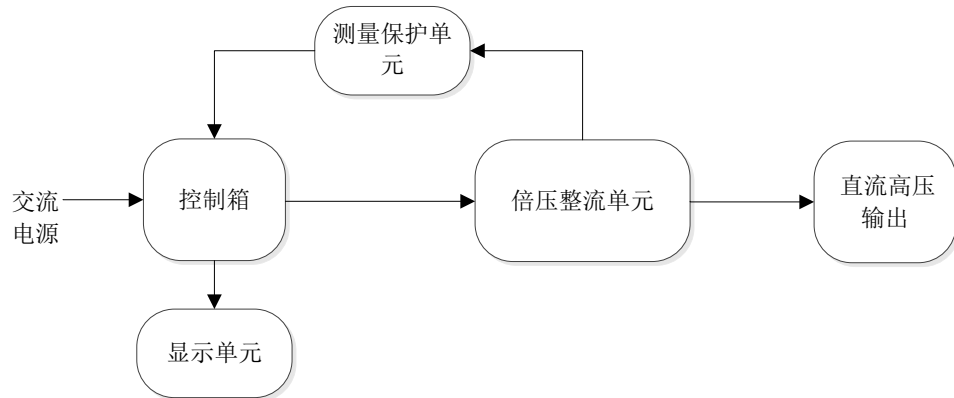


图 1 试验装置工作原理图

#### 5 计量特性

##### 5.1 电压

5.1.1 范围应覆盖其标称的电压范围；

5.1.2 最大允许误差一般不超过  $\pm 3\%$ 。

##### 5.2 电流

最大允许误差一般不超过  $\pm 1\%$ 。

##### 5.3 纹波因数

直流高压纹波因数一般不超过 1%。

##### 5.4 短期稳定性

试验装置输出电压重复性误差一般优于其最大允许误差的 1/5。

注：以上条款不作为合格性判断依据，仅供参考。

## 6 校准条件

### 6.1 环境条件

6.1.1 环境温度：(20±15) °C

6.1.2 环境湿度：(30%~80%) RH

### 6.2 供电电源条件

6.2.1 电源电压：(220±22) V 或 (380±38) V

6.2.2 电源频率：(50±0.5) Hz

6.2.3 总谐波畸变率：≤5%

### 6.3 测量标准

校准设备见表 1。

表 1 校准设备

序号	测量设备	计量特性
1	直流标准分压器测量系统	电压测量范围一般应能覆盖被校试验装置的电压输出范围，电压测量不确定度优于被校试验装置最大允许误差的 1/5
2	交流标准电压表	电压测量范围：1mV~1500V，准确度不低于 0.2 级，频率带宽不小于 10kHz
3	交流标准分压器	电压测量范围应能覆盖被校试验装置的电压输出范围，准确度不低于 0.2 级
4	直流标准电流源	量程应覆盖被校泄漏电流表，最大允许误差绝对值(不确定度)不大于被校泄漏电流表最大允许误差的 1/5
5	直流标准电流表及可调直流电流源	可调直流源应保证由零平稳而连续调至被检表上限，调节细度应不低于被检表最大允许误差的 1/10； 30s 内稳定度优于被校泄漏电流表最大允许误差的 1/10； 纹波含量小于 1%； 直流标准电流表最大允许误差绝对值(不确定度)不大于被校泄漏电流表最大允许误差的 1/5
6	直流标准电压表	准确度等级不低于 0.1 级，量程满足校准时直流标准分流器上输入电压范围要求
7	直流标准分流器	额定电流应不小于校准时使用的电流，并考虑其功率系数和温度系数
8	可调线性负载电阻	额定电流应不小于校准时使用的电流，并满足校准电压要求

## 7 校准项目和校准方法

### 7.1 校准项目

试验装置的校准项目如表 2 所示。



表 2 校准项目

序号	校准项目
1	电压示值误差
2	电流示值误差
3	纹波因数
4	短期稳定性

## 7.2 校准方法

### 7.2.1 校准前的准备

#### a) 绝缘电阻检查

用测量电压为 2500V 的绝缘电阻表，测量试验装置的高压输出端子与接地端之间的绝缘电阻，测量结果应大于 100MΩ。

用测量电压为 500V 的绝缘电阻表，测量试验装置的电源端子与接地端的绝缘电阻，测量结果应大于 20MΩ。

#### b) 自动保护装置检查

仪器应具备过电压、过电流和零位保护装置，在非正常工作状态时，自动保护装置应自动切断高压输出。

### 7.2.2 电压示值误差

试验装置电压示值误差校准接线如图 2。接通试验装置的控制箱电源，确定电压指示处于零位，合上高压输出开关开始校准。校准点应在额定电压范围内均匀选择不少于 5 个点（含额定电压），误差按式(1)计算：

$$\delta_u = \frac{(U_x - U_s)}{U_s} \times 100\% \quad \dots\dots\dots (1)$$

式中：

$\delta_u$ —电压示值相对误差，%；

$U_x$ —电压显示值，kV；

$U_s$ —电压标准值，kV。

注：当被校试验装置电压输出范围超过直流标准分压器测量系统的测量范围时，可用附录 E 中所列方法进行校准并补充线性试验。

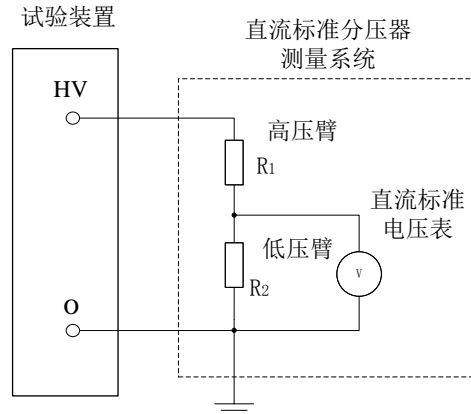


图 2 电压示值误差校准接线图

### 7.2.3 电流示值误差

电流示值误差校准常用的有标准电流源法、标准电流表法、标准电压表法三种方式。

#### 7.2.3.1 标准电流源法

标准电流源法校准接线如图 3，调节标准电流源的电流值开始校准。校准点选取测量范围的上限值和下限值，并在其测量范围内再均匀选取不少于 5 个点。也可根据客户要求选取校准点。待示值稳定后，读取标准电流源和泄漏电流表的显示值，误差按式 (2) 计算。

$$\delta_1 = \frac{(I_x - I_s)}{I_s} \times 100\% \dots\dots\dots (2)$$

式中：

- $\delta_1$ —电流示值相对误差，%；
- $I_x$ —泄漏电流显示值， $\mu\text{A}$  或  $\text{mA}$ ；
- $I_s$ —泄漏电流标准值， $\mu\text{A}$  或  $\text{mA}$ 。

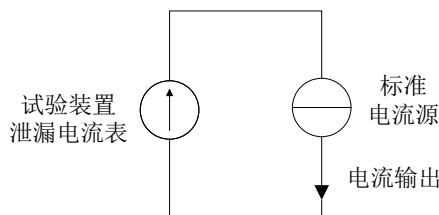


图 3 标准电流源法校准接线图

### 7.2.3.2 标准电流表法

标准电流表法校准接线如图4。调节电流源开始校准。校准点选取测量范围的上限值和下限值，并在其测量范围内再均匀选取不少于5个点。也可根据客户要求选取校准点。待示值稳定后，读取标准电流表和泄漏电流表的显示值，误差按式(2)计算。

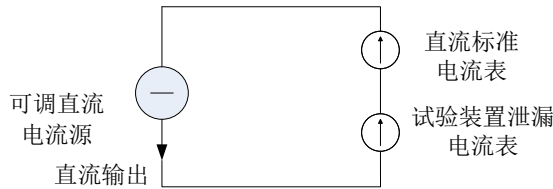


图4 标准电流表法校准接线图

### 7.2.3.3 标准电压表法

标准电压表法校准接线如图5。校准时，试验装置输出电压以不超过15%，并不低于2%额定电压为宜。依据被校泄漏电流表满量程值，按式(3)的计算值，设定可调线性负载电阻大致阻值（直流标准分流器阻值较小可忽略）。

$$R_x = \frac{U_o}{I_{x\max}} \dots\dots\dots(3)$$

式中：

$R_x$ —可调线性负载电阻阻值，k $\Omega$

$U_o$ —试验装置输出电压值，kV；

$I_{x\max}$ —泄漏电流表满量程值，mA。

接通试验装置的控制箱电源，确定电压指示处于零位，合上高压输出开关开始校准。校准点选取被校泄漏电流表测量范围的上限值和下限值，并在其测量范围内再均匀选取不少于5个点。也可根据客户要求选取校准点。缓慢调节试验装置输出电压，使被校泄漏电流表示值在每一校准点附近，待示值稳定后，读取被校泄漏电流表示值  $I_x$  及标准电压表示值  $U_s$ ，按式(4)计算标准值  $I_s$ ，误差按式(2)计算。

$$I_s = \frac{U_s}{R_s} \dots\dots\dots(4)$$

式中：

$I_s$ —泄漏电流标准值， $\mu$ A 或 mA；

$U_s$ —标准电压表示值, V;

$R_s$ —直流标准分流器阻值,  $\Omega$ 。

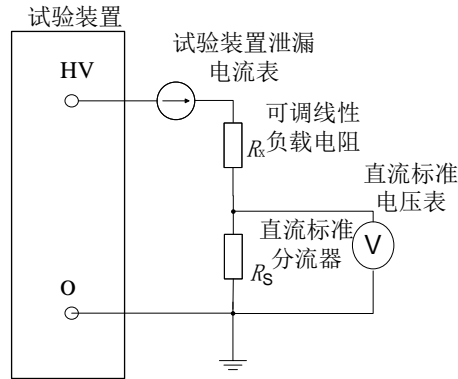


图 5 标准电压表法校准接线图

### 7.2.4 纹波因数

纹波因数校准接线如图 6, 适当选择交流标准分压器使输入电压在交流电压表允许输入电压范围内, 交流标准电压表的频带宽度不小于 10kHz。调整试验装置输出电压至量程满度值  $U_n$ , 从标准电压表交流档读取电压有效值, 乘以交流标准分压器分压比  $m$ , 即为输出电压的纹波电压有效值  $U_w$ , 纹波因数按式 (5) 计算:

$$S_w = \frac{U_w}{U_d} \times 100\% \dots\dots\dots(5)$$

式中:

$S_w$ —直流输出电压的纹波因数, %;

$U_w$ —直流输出电压的纹波电压有效值, V 或 kV;

$U_d$ —直流输出电压的平均值, V 或 kV。

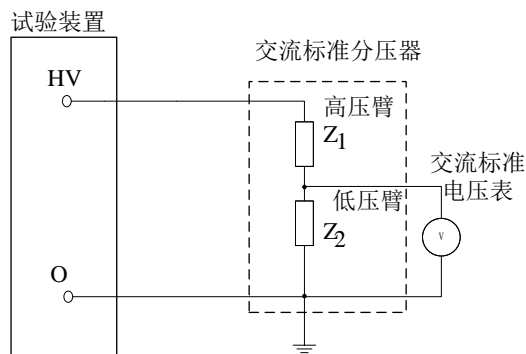


图 6 纹波因数校准接线图

### 7.2.5 短期稳定性

按图 2 接线。将试验装置升压至额定电压，记录此时直流标准分压器测量系统的显示值。试验装置连续运行 10min，期间每隔 1min 记录 1 次电压值。短期稳定性按式 (6) 计算：

$$\delta_U = \frac{(U_{\max} - U_{\min})}{U_{\text{av}}} \times 100\% \dots\dots\dots(6)$$

式中：

$\delta_U$ —电压输出的短期稳定性，%；

$U_{\max}$ —时间间隔内实测电压最大值，kV；

$U_{\min}$ —时间间隔内实测电压最小值，kV；

$U_{\text{av}}$ —时间间隔内实测电压的算术平均值，kV。

## 8 校准结果表达

### 8.1 校准报告

校准结果应在校准证书（报告）上反映。校准证书（报告）应至少包括以下信息：

- a) 标题，如“校准证书”；
- b) 实验室名称和地址；
- c) 进行校准的地点（如果与实验室的地址不同）；
- d) 证书或报告的唯一性标识（如编号），每页及总页数的标识；
- e) 客户的名称和地址；
- f) 被校对象的描述和明确标识；
- g) 进行校准的日期，如果与校准结果的有效性和应用有关时，应说明被校对象的接收日期；
- h) 如果与校准结果的有效性和应用有关时，应对被校样品的抽样程序进行说明；
- i) 校准所依据的技术规范的标识，包括名称及代号；
- j) 本次校准所用测量标准的溯源性及有效性说明；
- k) 校准环境的描述；
- l) 校准结果及其测量不确定度的说明；
- m) 对校准规范的偏离的说明；

- n) 校准证书和校准报告签发人的签名、职务或等效标识;
- o) 校准结果仅对被校对象有效的声明;
- p) 未经实验室书面批准, 不得部分复制证书或报告的声明。

不确定度的评定示例见附录 A, 校准原始记录格式见附录 B、校准证书(报告)内页格式 C, 校准证书校准结果页格式见附录见附录 D, 外推法见附录 E。

## 8.2 数据处理原则

校准结果小数点后保留的位数应与扩展不确定度有效位数一致。

## 9 复校时间间隔

建议复校时间间隔为 1 年, 送校单位可根据实际使用情况自主决定复校时间间隔。

## 附录 A

### 测量不确定度评定示例

#### A.1 概述

##### A.1.1 计量标准

主要计量标准设备为直流标准分压器测量系统，其相应技术性能如下

序号	标准设备名称	技术指标
1	直流标准分压器测量系统	测量范围：0~300kV 准确度等级：0.1 级

##### A.1.2 被校对象

序号	被校设备名称	技术指标
1	直流高压发生器	输出范围：0~60kV 准确度等级：1 级

##### A.1.3 校准方法

采用直流标准分压器测量系统作为标准器，对一台某公司生产的便携式直流高压试验器在环境温度为  $20^{\circ}\text{C} \pm 5^{\circ}\text{C}$ ，相对湿度（30~80）%的条件下放置 24 小时后开始校准。

#### A.2 数学模型

直流高压发生器输出电压误差  $\Delta U$ ：

$$\Delta U = U_x - U_s$$

式中： $\Delta U$ ——电压示值误差，kV；

$U_x$ ——电压显示值，kV；

$U_s$ ——电压显示值，kV。

#### A.3 不确定度传播率

由于各分量相互独立，故合成标准不确定度为

$$u_c^2(\Delta U) = c_1^2 u^2(U_x) + c_2^2 u^2(U_s)$$

式中，灵敏系数  $c_1 = \partial(\Delta U) / \partial(U_x) = 1$ ， $c_2 = \partial(\Delta U) / \partial(U_s) = -1$ 。

#### A.4 不确定度评定

当被校直流发生器设定输出值 40kV 时，对被校直流发生器电压值展开不确定度评定。

A.4.1 由直流标准分压器测量系统示值误差引入的不确定度分量  $u_1(U_s)$  , 用 B 类不确定度评定。

由校准证书给出的直流标准分压器测量系统电压测量准确度为 0.1% , 按均匀分布考虑, 包含因子  $k=2$ , 则:

$$u_1(U_s) = 0.1\% \times 40 / \sqrt{3} = 0.0231 \text{ kV}$$

A.4.2 由被校直流高压发生器测量分辨力引入的不确定度分量  $u_1(U_x)$  , 用 B 类不确定度评定。

被校直流高压发生器输出电压分辨力 0.01 kV , 服从均匀分布:

$$u_1(U_x) = 0.01 / 2\sqrt{3} = 0.0029 \text{ kV}$$

A.4.3 由被校直流高压发生器测量重复性引入的不确定度分量  $u_2(U_x)$  , 用 A 类不确定度评定。

对被校直流高压发生器在 40 kV 进行 10 次反复测量数据如下:

单位: kV

测量序号	1	2	3	4	5
被校显示值	40.00	40.02	40.01	40.01	40.01
测量序号	6	7	8	9	10
被校显示值	39.99	39.98	39.99	40.00	40.01

$$\text{实测结果的算术平均值 } \bar{U}_x = \frac{1}{n} \sum_{i=1}^n U_{xi} = 40.002 \text{ kV}$$

$$\text{其样本标准差 } s(U_{xi}) = \sqrt{\frac{1}{n-1} \sum_{k=1}^n (U_{xi} - \bar{U}_x)^2} = 0.01229 \text{ kV}$$

实际校准时以单次测量结果为最终测量结果, 故  $u_2(U_x) = s(U_{xi}) = 0.01229 \text{ kV}$

#### A.5 标准不确定度分量表

标准不确定度分量	标准不确定度分类	不确定度来源	测量结果分布	标准不确定度分量值 (kV)
$u_1(U_s)$	B	直流高压试验装置校验系统示值误差	均匀	0.0231
$u_1(U_x)$	B	被校直流高压发生器测量分辨力	均匀	0.0029
$u_2(U_x)$	A	被校直流高压发生器测量重复性	正态	0.01229



### A.6 合成标准不确定度

A.6.1 经过分析不确定度的来源,其各分量互为独立量,则

$$u_c(\Delta U) = \sqrt{u_1(U_s)^2 + u_1(U_x)^2 + u_2(U_x)^2} = 0.0263 \text{ kV}$$

### A.6.2 扩展不确定度计算

取包含因子  $k=2$ , 则

$$U(\Delta U) = k \times u_c(U) = 2 \times 0.0263 \text{ kV} \approx 0.053 \text{ kV}$$

### A.7 测量结果的表述

该直流高压发生器在设置输出值为 40 kV 时, 以绝对值表示的测量结果不确定度为:

$$U(\Delta U) = 5.3 \times 10^{-2} \text{ kV} \quad (k=2)$$

同样方法可得出直流高压发生器其他校准点的不确定度。

## 附录 B

### 校准原始记录格式

#### B.1 校准基本信息

送检单位				证书编号	
器具名称			型号规格		
出厂编号		出厂日期		技术指标	
制造厂					
校准日期		审核员		校准员	
环境温度(°C)			环境湿度(%RH)		

#### B.2 校准依据

- 1)
- 2)

#### B.3 校准时使用的计量标准器具

型号及名称	
制造厂商	
技术指标	
器具编号	
证书有效期限	

#### B.4 自动保护装置检查

#### B.5 绝缘电阻

标准要求	试验数据	结论
用测量电压为 500V 的绝缘电阻表, 测量测试仪电源输入端对机壳的绝缘电阻, 测量结果应大于 20MΩ。	施加电压 500V, 实测绝缘电阻 (_____)MΩ。	
用测量电压为 2500V 的绝缘电阻表, 测量试验装置的高压输出端子与接地端之间的绝缘电阻, 测量结果应大于 100MΩ。	施加电压 2500V, 实测绝缘电阻 (_____)MΩ。	

**B.6 纹波系数**

当测试电压为\_\_\_\_\_kV、纹波系数为\_\_\_\_\_%

**B.7 电压误差**

量程→	电压测量系统			电压测量系统		
序号	被检示值	标准值	化整值	被检示值	标准值	化整值
1						
2						
3						
4						
5						
6						
7						
8						
9						
10						

**B.8 电流误差**

量程→						
序号	被检示值	标准值	化整值	被检示值	标准值	化整值
1						
2						
3						
4						
5						
6						
7						
8						
9						
10						

**B.9 备注与说明**

## 附录 C

## 校准证书内页格式

证书编号 XXXXXX-XXXX

校准机构授权说明				
校准环境条件及地点:				
温度	℃	地点		
相对湿度	%	其它		
校准所依据的技术文件 (代号、名称):				
校准所使用的主要测量标准:				
名称	测量范围	不确定度/ 准确度等级	校准/校准证 书编号	证书有效期至

注:

1. XXXXX 仅对加盖“XXXXX 校准专用章”的完整证书负责。
2. 本证书的校准结果仅对所校准的对象有效。
3. 未经实验室书面批准, 不得部分复印证书。

## 附录 D

## 校准证书校准结果页格式

证书编号 XXXXXX-XXXX

## 校准结果

(校准项目及校准结果)

电压误差校准:

单位:

序号	显示值	标准值	不确定度

电流误差校准:

单位:

序号	显示值	标准值	不确定度

校准结果不确定度的评估和表述均符合 JJF1059 的要求。

敬告:

1. 被校准仪器修理后, 应立即进行校准。
2. 在使用过程中, 如对被校准仪器的技术指标产生怀疑, 请重新校准。
3. 根据客户要求和校准文件的规定, 通常情况下个月校准一次。

校准员:

核验员:

第 X 页共 X 页

## 附录 E

### 有限电压范围内的校准

被校准的直流高压试验装置电压输出范围超过直流标准分压器测量系统的测量范围时，超过范围的电压校准点的标准值可利用比对确定刻度因数并通过线性度试验得到。与直流标准分压器测量系统的比对应在不低于被校直流高压试验装置 20% 额定电压下进行，并比对至直流标准分压器测量系统最高电压。比对在  $a$  个 ( $a \geq 5$ ) 电压点下进行，在  $a$  个点进行比对时，最高电压水平等于直流标准分压器测量系统的测量上限。

比对试验需配备可调线性负载电阻，其额定载流、物理结构等应满足电气安全要求。试验接线如图 E-1 所示，提供有方式 (a) 和方式 (b) 两种。试验开始前，根据直流标准分压器测量系统上限电压值和试验装置额定电流，依据公式 (E-1) 设定可调线性负载电阻的大致阻值（直流标准分流器阻值较小可忽略）。

$$R_x = \frac{U_m}{I_{x\max}} \dots\dots\dots (E-1)$$

式中：

$R_x$  — 线性负载电阻值， $k\Omega$

$U_m$  — 直流标准分压器测量系统上限值， $kV$ ；

$I_{x\max}$  — 试验装置额定电流， $mA$ 。

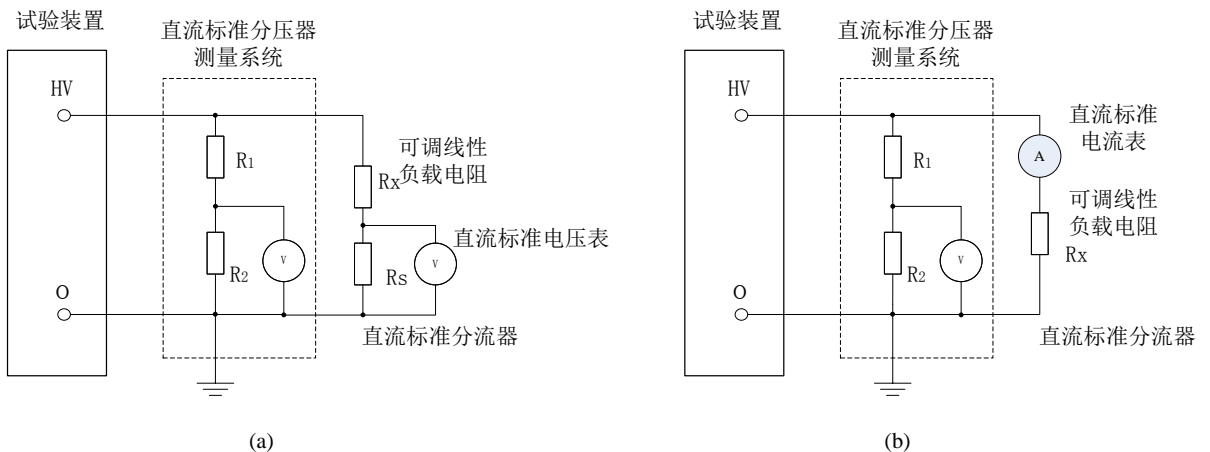


图 E-1 比对试验接线图

试验时，不仅要记录被校试验装置的输出电压标准值，也要记录流过可调线性负载电阻的电流值。按方式(a)接线时，该电流值由公式 (E-2) 计算得到。

$$I_x = \frac{U_s}{R_s} \dots\dots\dots(E-2)$$

式中：

$I_x$ —流过线性负载电阻的电流， $\mu A$  或  $mA$ ；

$U_s$ —直流标准电压表示值， $V$ ；

$R_s$ —直流标准分流器电阻值， $\Omega$ 。

按方式(b)接线时，该电流值可通过串接在可调线性负载电阻高压侧的直流标准电流表读取。

在  $a$  个电压点下，根据被校试验装置电压标准值与流过线性负载电阻电流的数学关系，通过线性回归方法，可得到拟合函数，如图 E-2 所示。超过直流标准分压器测量范围的  $b$  个 ( $b \geq 5$ ) 校准点，其标准值  $U_{sa}$  可由线性负载电阻电流  $I_{xa}$  与拟合函数“外推”得到。

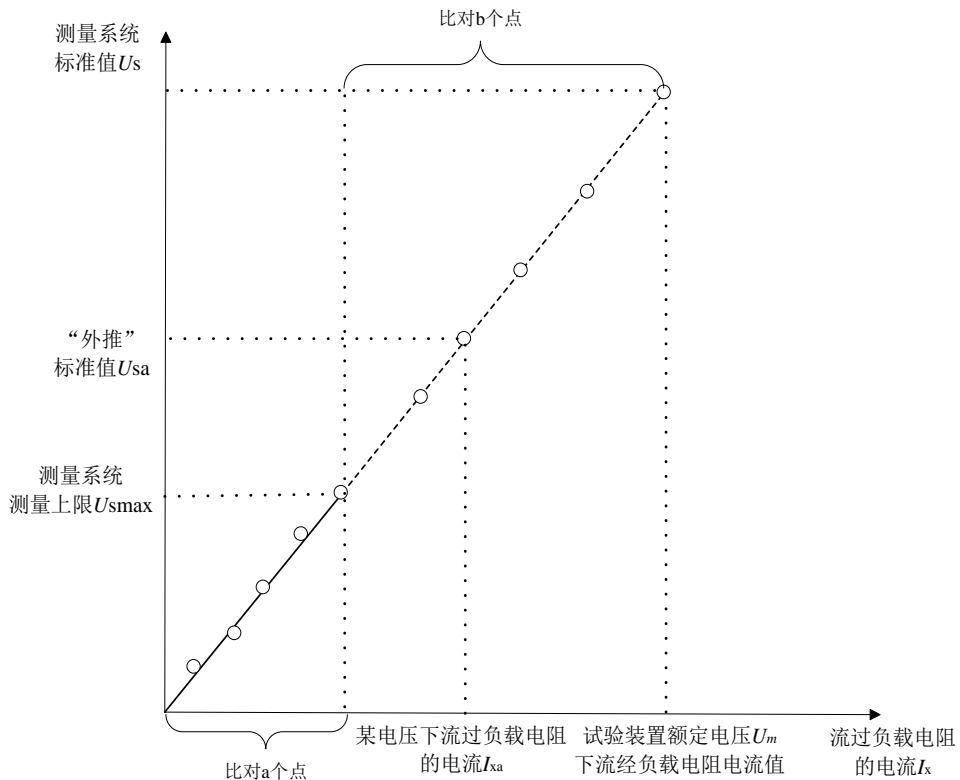


图 E-2 有限电压范围内的校准示意图

超过直流标准分压器测量系统范围的  $b$  个电压点，必须包括比对最高电压水平（即直流标准分压器测量系统的测量上限）、被校直流高压试验装置额定电压值。